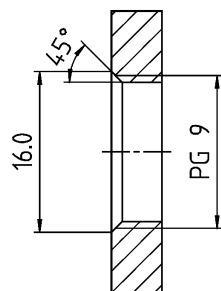


Litze 0.14mm ²		
Pol.	Farb-codierung	Litzen-Nr.
1	braun	51-0018-
2	blau	51-0019-
3	weiß	51-0015-
4	grün	51-0021-
5	rosa	51-0017-
6	gelb	51-0020-
7	schwarz	51-0013-
8	grau	51-0016-
9	rot	51-0014-
10	violett	51-0282-
11	grau-rosa	51-0283-
12	rot-blau	51-0284-

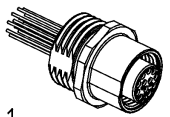
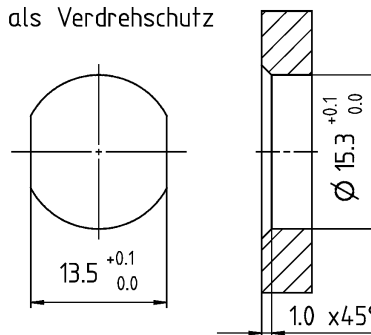
Montagewand mit Gewinde M2:1



Anzugsdrehmoment PG 9
Metallgehäuse 6.25 Nm
Kunststoffgehäuse 3.75 Nm

Montagewand mit Durchgangsbohrung M2:1

Alternativ mit Fläche als Verdrehschutz



1:1

Technische Daten -06-7630-0001

Werkstoff		Nr.	Oberfläche		Index
binder	Projektionsmethode 1	Volumen	Schutzvermerk	Maße ohne Toleranzang.	Maßstab:
		Masse	DIN 34-1-D		5:1
		Datum	Name	Benennung	
	Bearb. 03.11.08	To.	Flanschdose 12. mit Metallgehäuse PG 9 konfektioniert		
	Gepr.				
	Norm		Zeichnungs-Nr.		Blatt
	Serie:	763	09-3492-00-12		von
Index	Änderung	Datum	Name	Ers.f.:	Ers.d.: