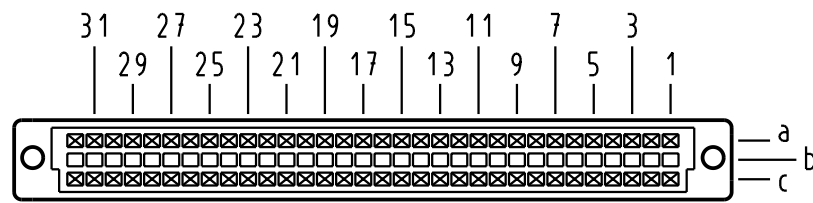


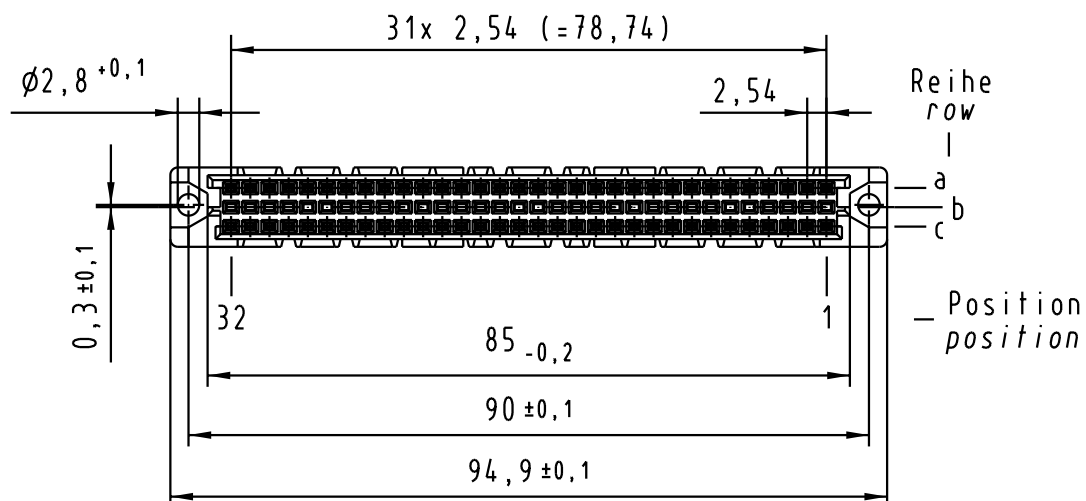
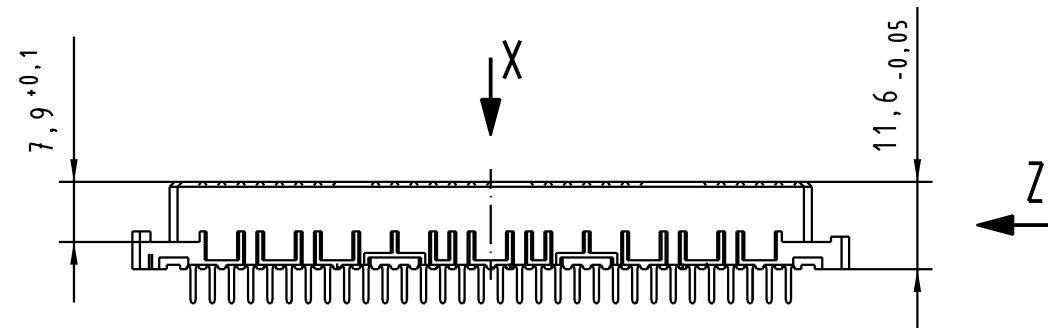
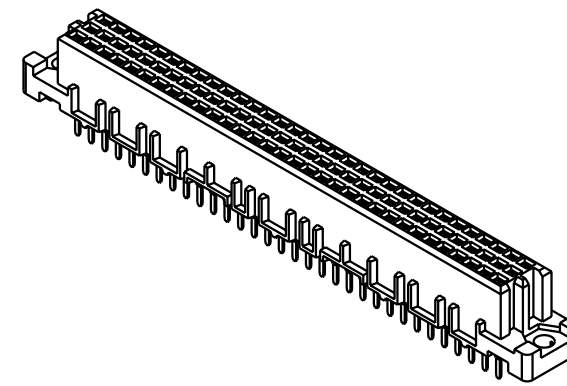
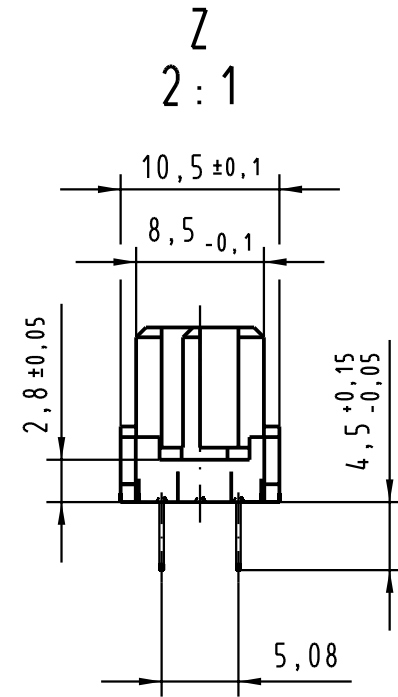
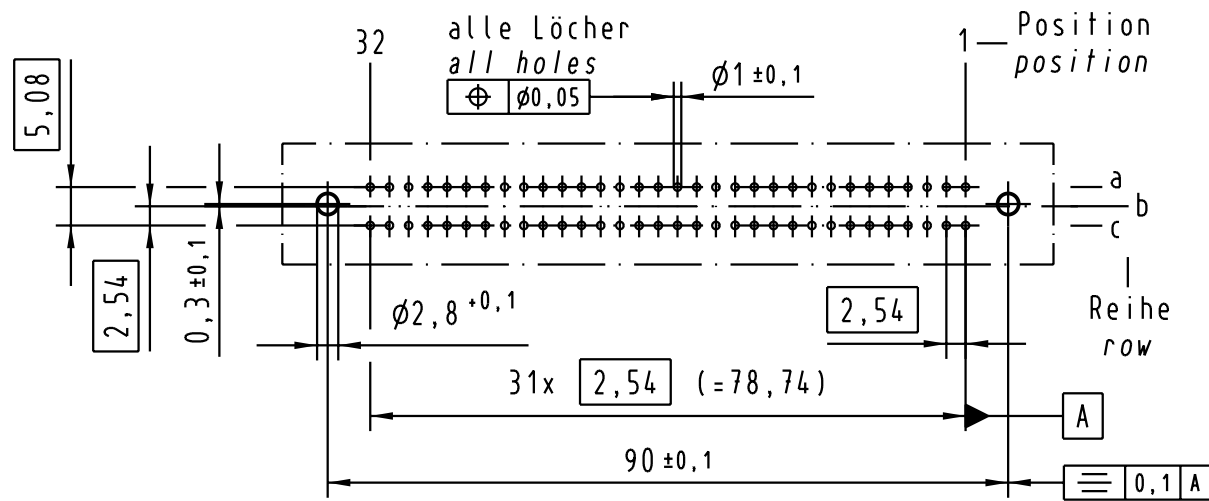
X
 Kontaktanordnung
 contact arrangement



64 Einlöt-Kontakte
 64 solder-contacts

- ⊗ = Einlöt-Kontakt
 = solder-contact
- = kinked Einlöt-Kontakt
 = kinked solder-contact
- = Kontaktposition nicht belegt
 = position without contact

X
 (Lochbild)
 (board drillings)



09 03 264 5825	-	min. 0,76µm (30µm) Au über/over min. 1,27µm (50µm) Ni
09 03 264 4825	VG	Au über/over Ni
09 03 264 7825	3	Au über/over Ni
09 03 264 6825	2	Au über/over Ni
09 03 264 2825	1	Au über/over Ni
Bestell-Nr. part-no.	Anforderungsstufe nach IEC performance level per IEC	Kontaktoberfläche contact plating

All Dimensions in mm Original Size DIN A 3			Techn. Character.			Nicht tolerierte Maß/Free size tolerances siehe / see IEC 60603-2			
						har-bus C Federleiste Einlöt 4,5 , 64 pol. har-bus C female connector solder 4,5 , 64 pol.			
			Detail.	Dat.	Name				Maßstab/Scale 1:1 2:1
30815	20.02.02	Rie.	Insp.	02.12.97	G.F.				
26080	31.08.99	Rie.	Stand.						
25071	22.10.98	Hm.	HARTING Electronics GmbH & Co. KG				TB 09 03 264 x825	Blatt/page Sub.	
22858			D-32339 ESPELKAMP						
Mod.	Dat.	Name							

Alle Rechte vorbehalten. All rights reserved