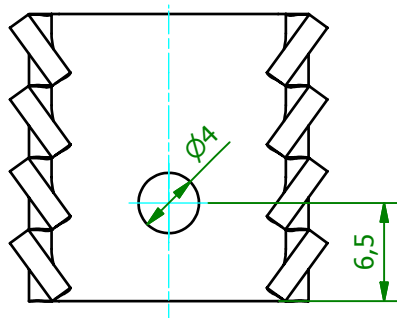
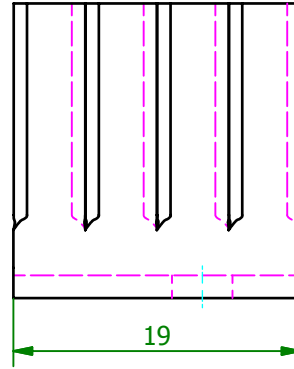
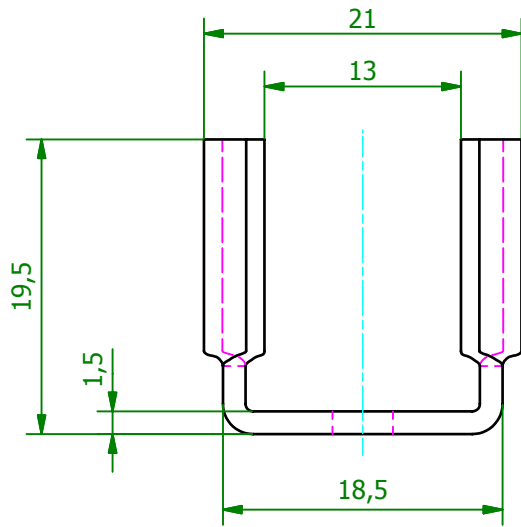
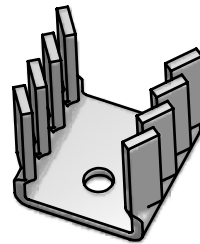
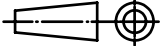


( 2 : 1 )



( 1 : 1 )



Schutzvermerk gemäß DIN ISO 16016 beachten © Fischer Elektronik GmbH & Co. KG 2009			Freimasstoleranz		Kunde 77777 - Fischer Elektronik	
					Oberfläche SA	
			Datum		Name	
			Erst. 11.11.2009		Lochen	
			Bearb. 26.11.2009		Lochen	
			Werkstoff / Material		Zeichnungs-Nummer	
			Al99,5 halbhart		001034082	
Z. Änderungen			Datum		Name	
			C001009026.ipt			
					Blätter 1	