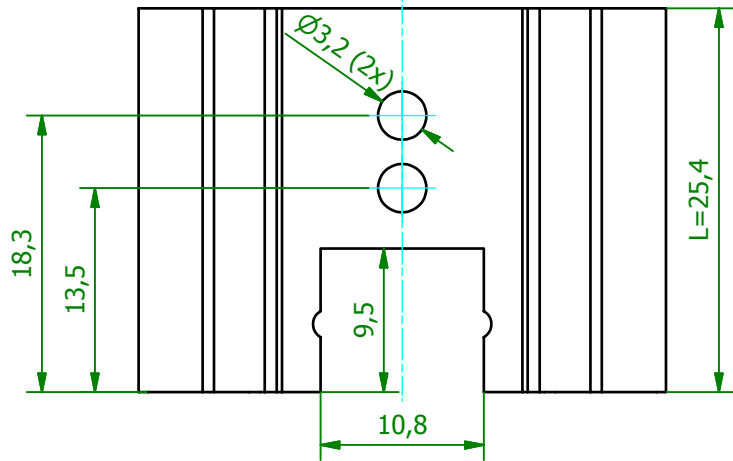
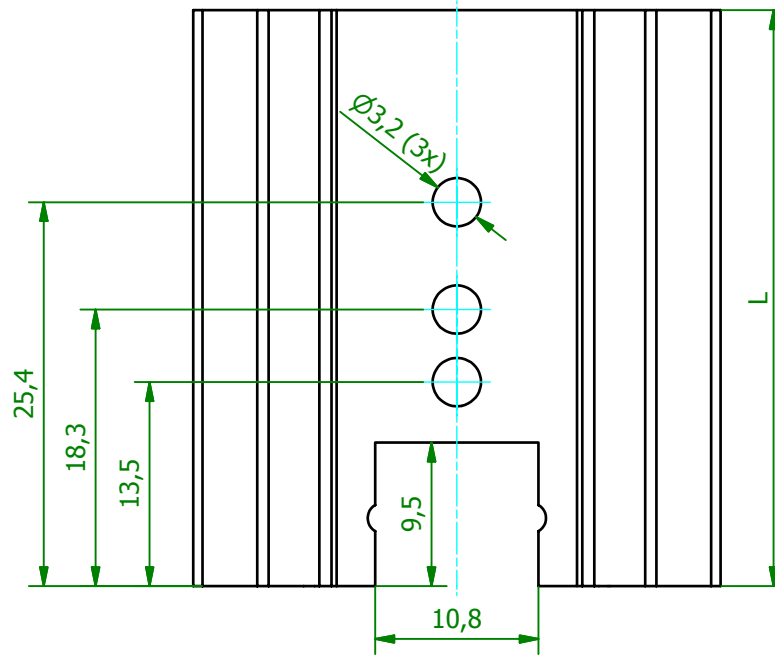


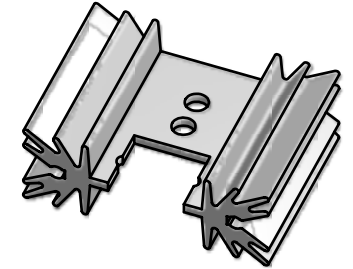
SK 104 25,4 LS



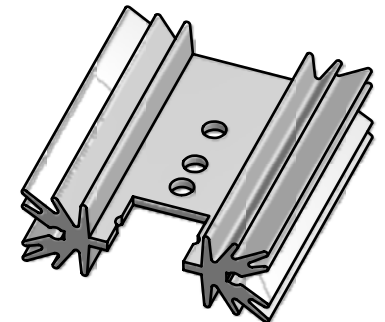
SK 104 38,1/50,8 LS



(1:1)
SK104 25,4 LS



(1:1)
SK 104 38,1/50,8 LS



* Profiltoleranzen nach DIN EN 12020

| Art.-Nr. | L (mm) |
|----------------|--------|
| SK 104 25,4 LS | 25,4 |
| SK 104 38,1 LS | 38,1 |
| SK 104 50,8 LS | 50,8 |

| | | | | | | |
|---|--|--|---|------------------|---|--|
| <p style="text-align: center;">Schutzvermerk gemäß DIN ISO 16016 beachten © Fischer Elektronik GmbH & Co. KG 2007</p> | | | Freimasstoleranz DIN ISO 2768m | Oberfläche SA | Kunde 77777 - Fischer Elektronik | |
| | | | | | | |
| | | | Datum | Name | Bezeichnung / Titel | |
| | | | Erst. 25.06.2007 Bearb. 29.01.2010 | Lochen Lochen | SK 104 ... LS für Leiterplattenmontage | |
| | | | Werkstoff / Material AlMgSi0,5 F22 (EN AW 6060 T66) | | Zeichnungs-Nummer 001020034 | |
| Z. Änderungen | | | Datum | Name | Blatt 1 | |
| | | | C001020031.ipt | | Blätter 1 | |
| | | | Profiltoleranzen nach DIN EN 12020 | | | |