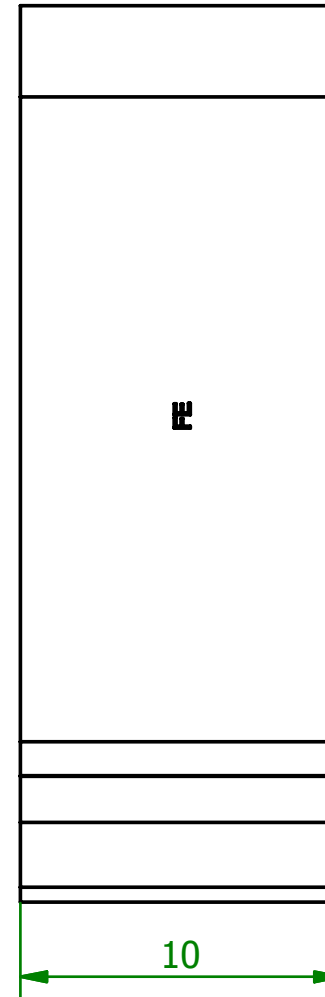
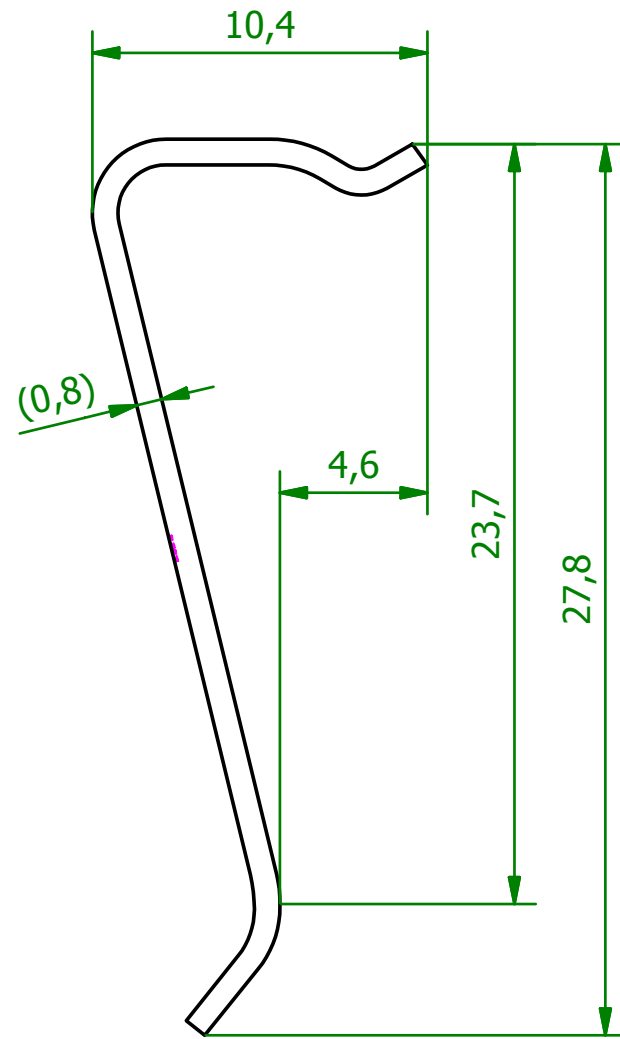
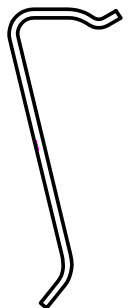


M (3:1)



M (1:1)



<p style="text-align: center;">Schutzvermerk gemäß DIN ISO 16016 beachten © Fischer Elektronik GmbH & Co. KG 2004</p>				Freimasstoleranz		Oberfläche roh gleichleif.		Kunde 77777 - Fischer Elektronik	
				Datum		Name		Bezeichnung / Titel	
				Erst.	19.11.2004	Harpain		THFU 5 Transistorhaltefeder	
				Bearb.	27.08.2007	Harpain			
				Werkstoff / Material		Zeichnungs-Nummer			Blatt
				1.4310 0,8mm dick					001004921
Z.	Änderungen	Datum	Name	C001004891.ipt					
									1