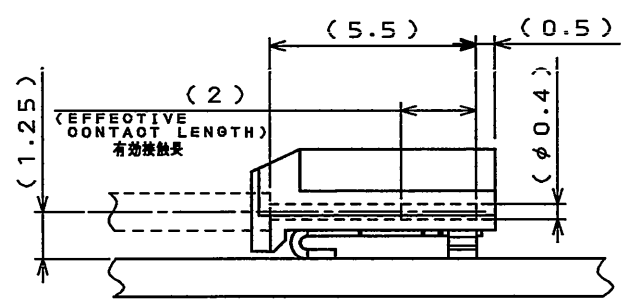
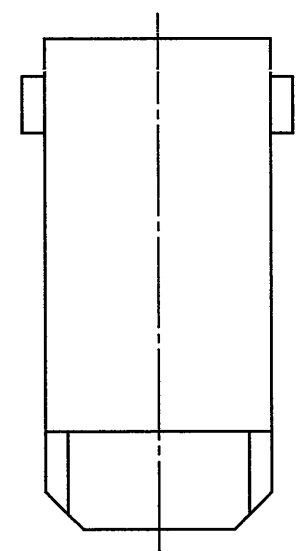
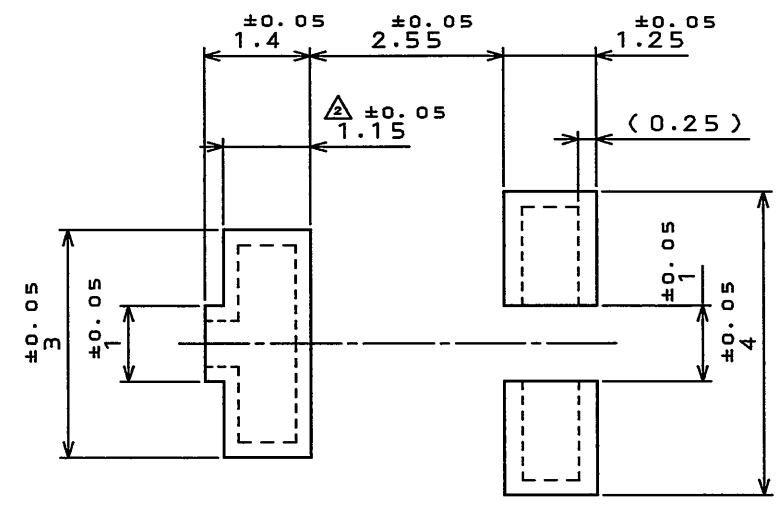
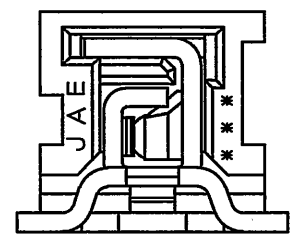
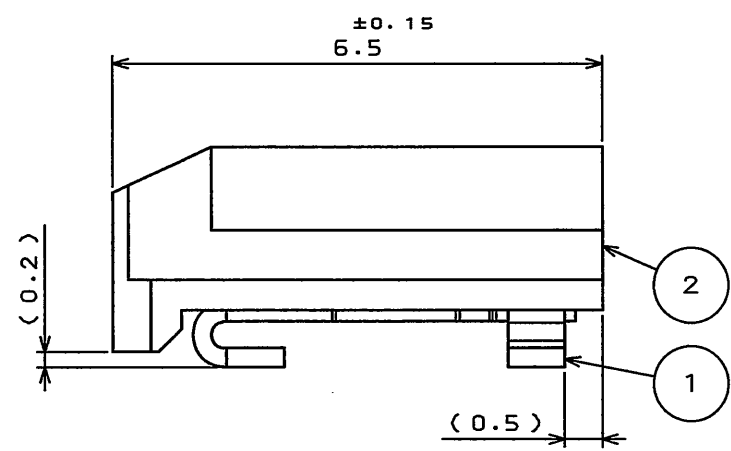
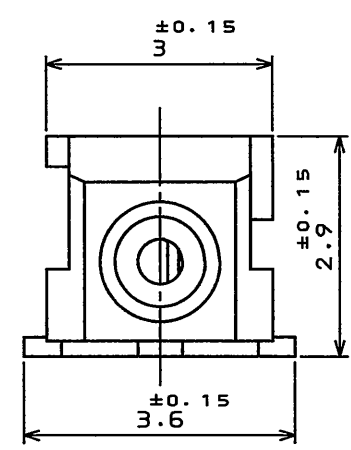


SJ111054  
(ON DRAWING) (台帳番号)

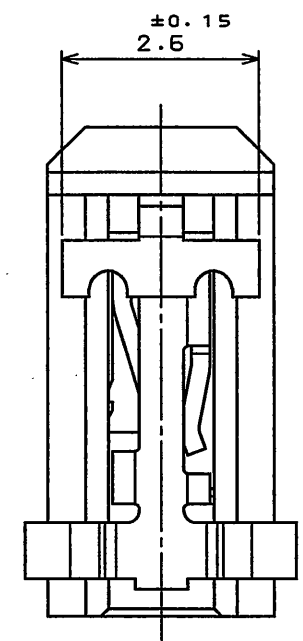
版数 REV.	年月日 DATE	DCN NO.	変更内容 DESCRIPTION	製図 DR.	担当 CHK.	査閲 APPD.	承認 APPD.
2	10.Feb.2011	071607	REVISED NOTE.etc		T.URANO	—	T.Kudo



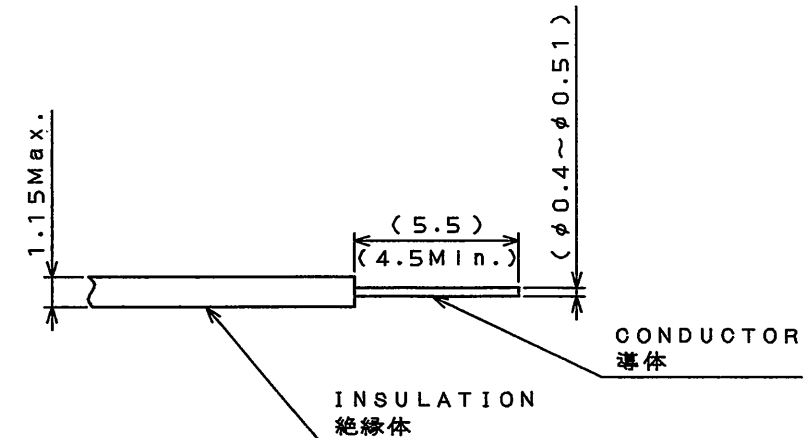
嵌合状態図(参考)  
MATED CONDITION (REF.)



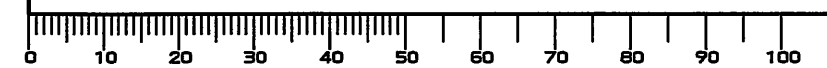
△参考適合基板寸法  
APPLICABLE P.C.B. DIMENSION (REF.)



△NOTE1. APPLICABLE CABLE (CONDUCTOR): SINGLE WIRE AWG26~AWG24 (φ0.4~φ0.51)  
 (INSULATION): φ1.15Max. ※PLEASE CONSULT WITH US ABOUT OTHER SIZES.  
 適合ケーブル(導体): 単線 AWG26~AWG24 (φ0.4~φ0.51)  
 (絶縁体): φ1.15以下(推奨) ※その他のサイズについては問い合わせ下さい。  
 △NOTE2. DO NOT USE A STRAND WIRE.  
 より線使用不可



DOF-0-212F(05.08)



符号 NO.	名称 DESCRIPTION	個数 QTY.	材料 MATERIAL	仕上 FINISH	備考 REMARKS
2	INSULATOR インシュレータ	1	LCP		
1	CONTACT コンタクト	1	COPPER ALLOY 銅合金	LEAD-FREE TIN PLATING	
仕様書(SPECIFICATION) JACS-10726 J AHL-10726		第1版(ORIGINAL DATE) 31.AUG.2010		尺度(SCALE) 10:1	シリーズ(SERIES) ES3
公差(GENERAL TOLERANCE)		製図 DR.		名称(TITLE) ES3S001JF3	
寸法(DIMENSION)	角度(ANGLES)	担当 CHK. T.URANO			
. ±	×° ±	査閲 APPD.			
.X ±	×°X ±	承認 APPD. T.KUDOU			
.XX ±				質量(MASS)	日本航空電子工業株式会社 JAPAN AVIATION ELECTRONICS INDUSTRY, LTD.
.XXX ±					図面番号(DRAWING NO.) SJ111054

A3  
SIZE  
6  
版数  
(REV.)  
2