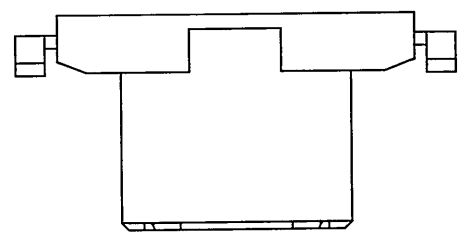
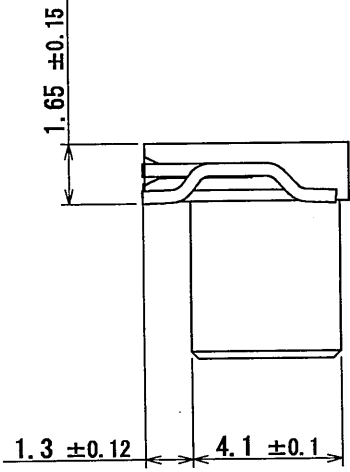
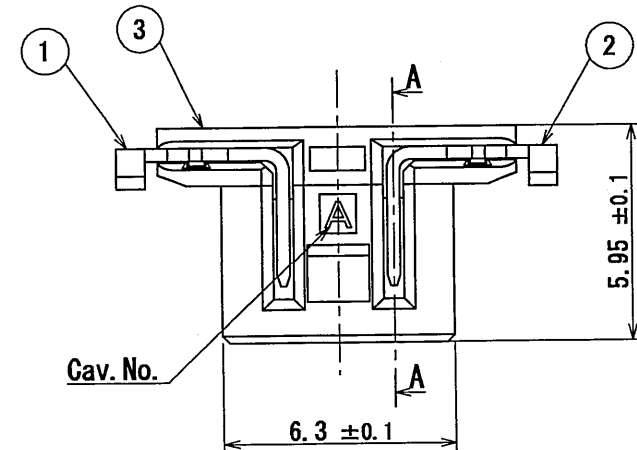
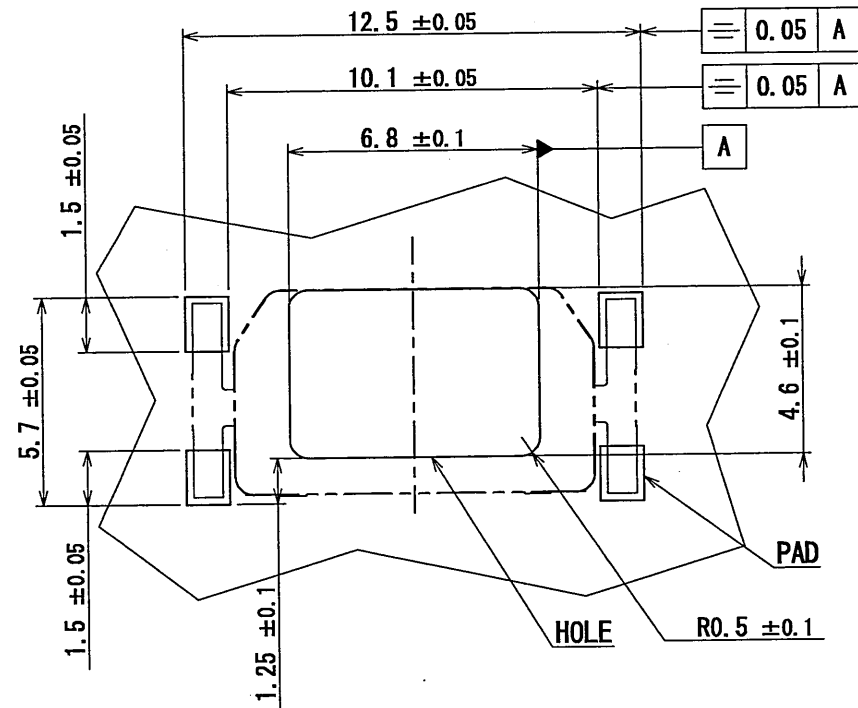
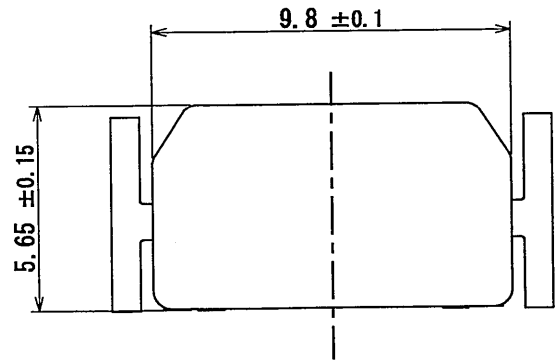


08Z11173S
(ON DRAWING)台番圖

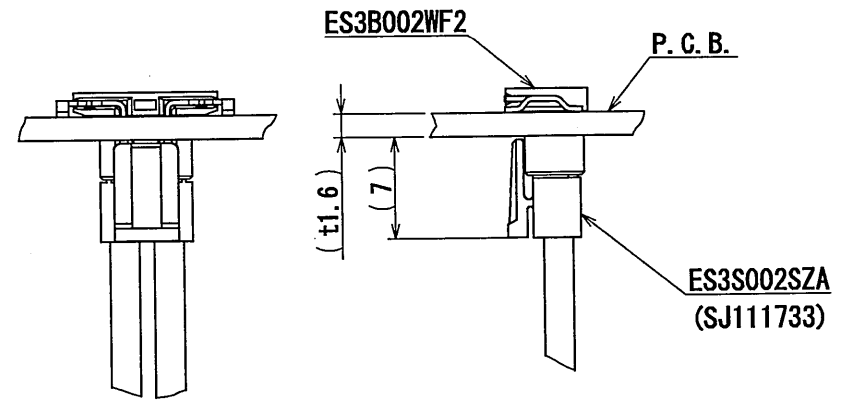
REFERENCE ONLY

JAE

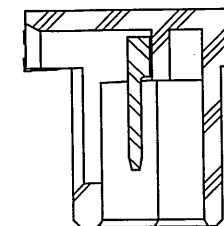
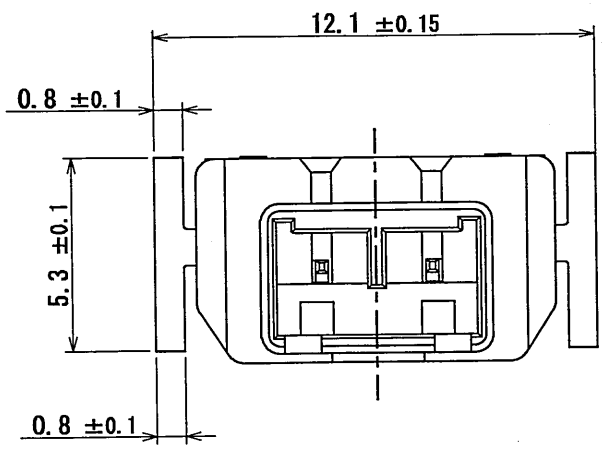
版数 REV.	年月日 DATE	DCN NO.	変更内容 DESCRIPTION	製図 DR.	担当 CHK.	査閲 APPD.	承認 APPD.
------------	-------------	---------	---------------------	-----------	------------	-------------	-------------



APPLICABLE P. C. B DIMENSION (REF.)
適合基板寸法 (参考)



MATED CONDITION (REF.)
嵌合状態図 (参考)



A-A
(5 : 1)

3	INSULATOR	1	LCP		COLOR: WHITE
2	CONTACT-R	1	COPPER ALLOY	LEAD-FREE TIN PLATING	
1	CONTACT-L	1	COPPER ALLOY	LEAD-FREE TIN PLATING	
符号 NO.	名称 DESCRIPTION	個数 QTY.	材料 MATERIAL	仕上 FINISH	備考 REMARKS

仕様書 (SPECIFICATION)		第1版 (ORIGINAL DATE)		尺度 (SCALE)	シリーズ (SERIES)	日本航空電子工業株式会社	SIZE A3
JACS-10804 JAHL-10804		25/APR/2011		5:1	ES3		
一般公差 (GENERAL TOLERANCE)		製図 DR.		名称 (TITLE)		JAE JAPAN AVIATION ELECTRONICS INDUSTRY, LTD.	版数 (REV.)
寸法 (DIMENSION)		担当 CHK.		ES3B002WF2			
角度 (ANGLES)		査閲 APPD.		質量 (MASS)		図面番号 (DRAWING NO.)	1
. ±		承認 APPD.		⊕		SJ111730	
.x ±							
.xx ±							
.xxx ±							

DCF-C-212F (05.08)

