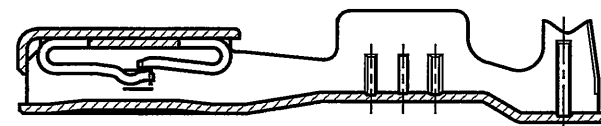
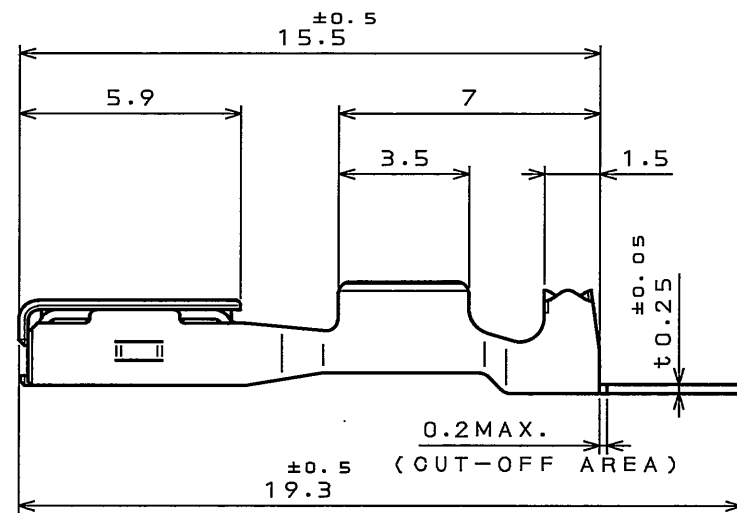
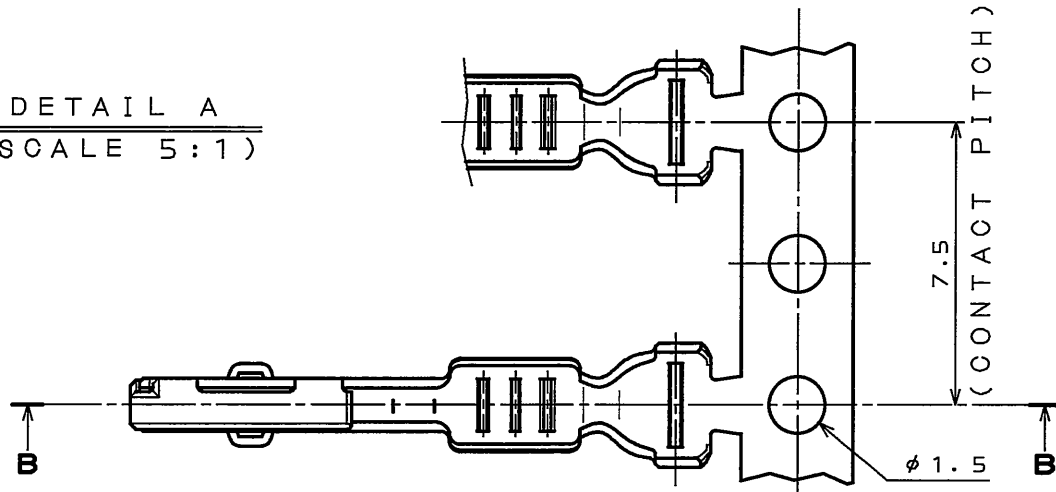


E90701PS

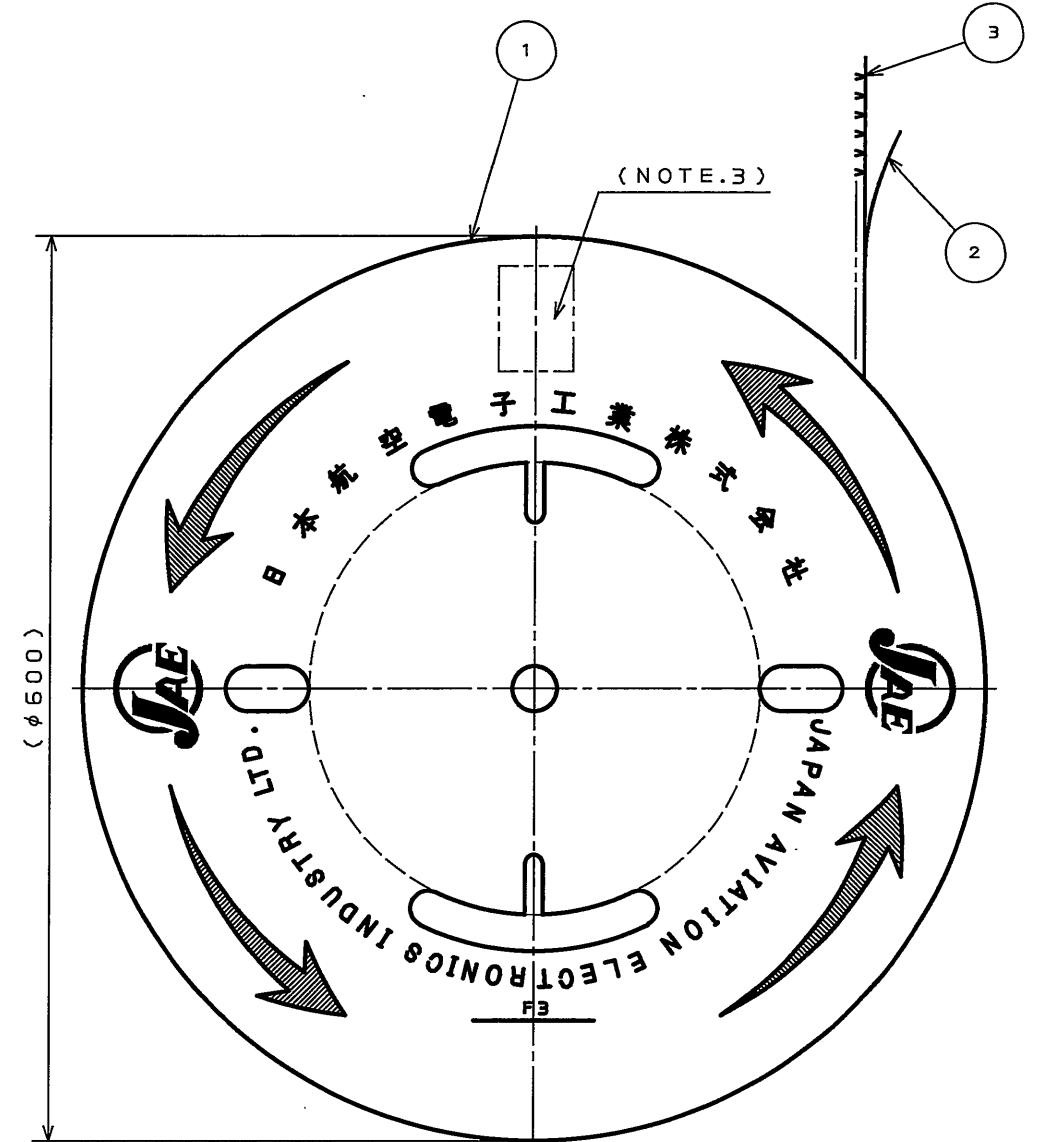
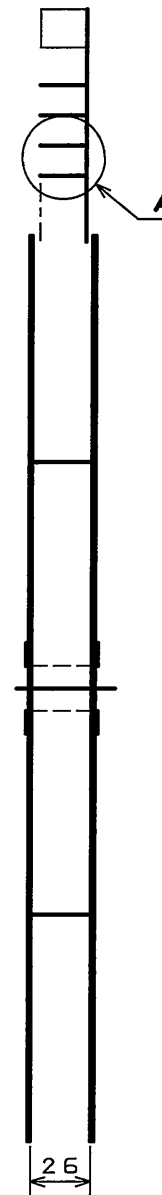
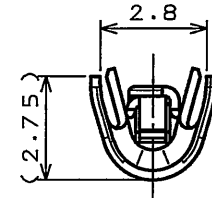
(ON 0NIMVHD)台製理図

版数 REV.	年月日 DATE	DCN NO.	変更内容 DESCRIPTION	製図 DR.	担当 CHK.	査閲 APPD.	承認 APPD.

DETAIL A  
(SCALE 5:1)



SECT. B-B  
(SCALE 5:1)



- NOTE 1. APPLICABLE WIRE: CONDUCTOR DIAMETER 0.3~0.5mm STANDARD. APPLICABLE WIRE INSULATION OUTER DIA. 1.4~1.7mm. (ex. AVSS0.3sq, 0.5sq)
2. NO PLATING ON THE SHEARED AREA OF CONTACT.
3. THE QUANTITY (5000) AND THE PART NUMBER ARE AS SHOWN IN THE DRAWING.
- 注 1. 使用電線は、導体断面積0.3~0.5mm<sup>2</sup>被覆外径φ1.4~φ1.7の撚線とする。(AVSS0.3sq, 0.5sq等)
2. 断面に、めっきは付かない。
3. 現品票により数量5000及び品名を表示する。

3	CONTACT	5000	COPPER ALLOY	TIN PLATING	
2	PAPER TAPE	1	PAPER		
1	REEL	1	PAPER		
符号 NO.	名称 DESCRIPTION	個数 QTY.	材料 MATERIAL	仕上 FINISH	備考 REMARKS
仕様書(SPECIFICATION)	JACS-10389	第1版(ORIGINAL DATE)	12.JUL.2007	尺度(SCALE)	5:1
公差(GENERAL TOLERANCE)		製図 DR.	T.MORITA	シリーズ(SERIES)	MX44
寸法(DIMENSION)	角度(ANGLES)	担当 CHK.	Y.NAKAMURA	名称(TITLE)	M44S05K4F1 (MX44 CONNECTOR 025 SOCKET CONTACT)
. ±0.8	° ±	査閲 APPD.	—	質量(MASS)	
.X ±0.4	°X' ±	承認 APPD.	T. Totani		
.XX ±0.1					
.XXX ±					
仕様書(SPECIFICATION)				日本航空電子工業株式会社 JAPAN AVIATION ELECTRONICS INDUSTRY, LTD.	
図面番号(DRAWING NO.)				SJ107063	
版数(REV.)				1	