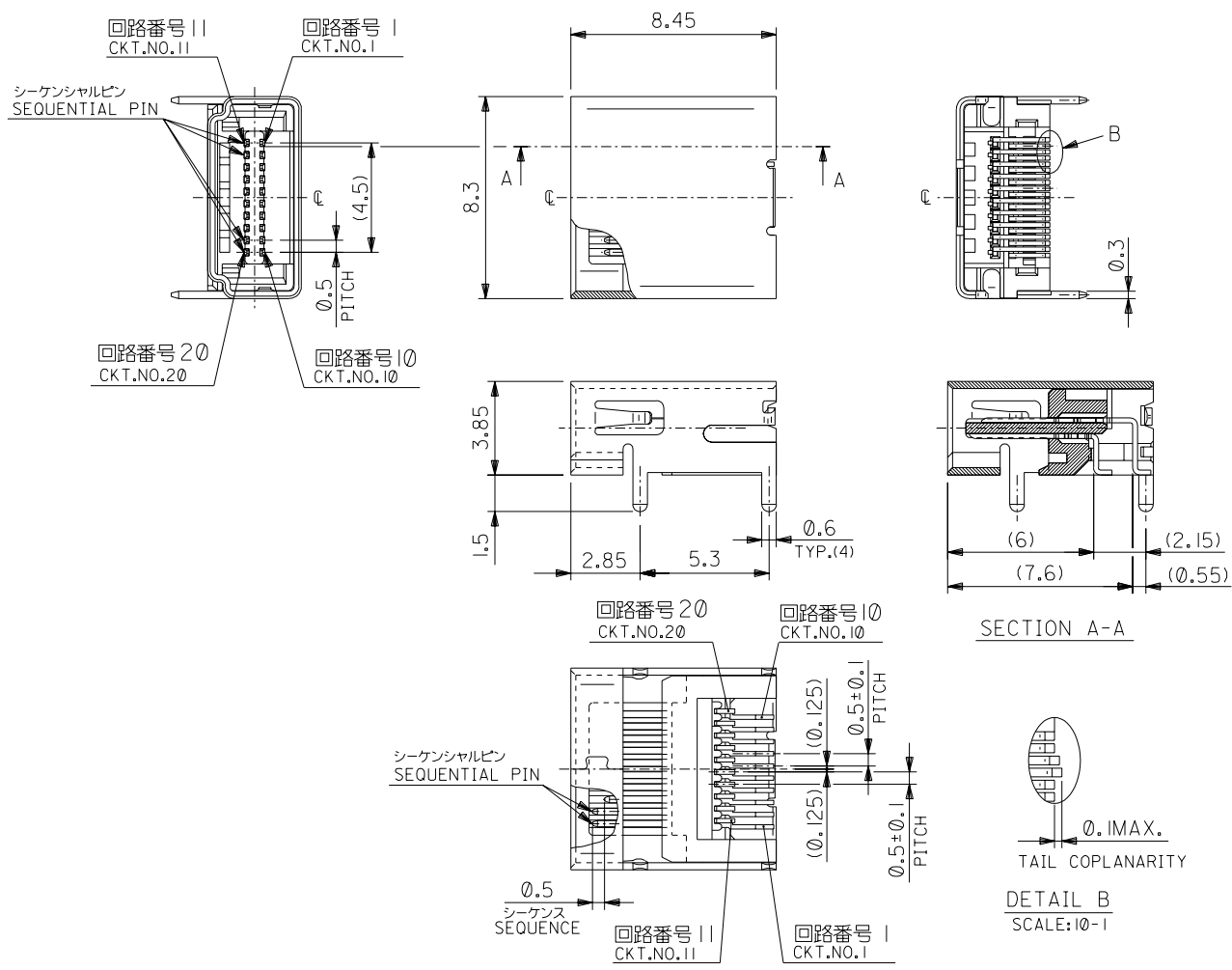


DWG. NO. SD-501014-001



NOTE:

- 適合リセ番号: 54944-20**, 51283-20**
(R/A TYPE) (STRAIGHT TYPE)
APPLICABLE REC. NO.: 54944-20**, 51283-20**
(R/A TYPE) (STRAIGHT TYPE)
- 材質
MATERIAL
 - ハウジング: ガラス入り耐熱樹脂
94V-0, 黒色
HOUSING: G.F. HEAT RESISTANT PLASTIC
94V-0, BLACK COLOR
 - ターミナル: 銅合金
TERMINAL COPPER ALLOY
 - プラグ シールド: ステンレス鋼
PLUG SHIELD STAINLESS STEEL
- メッキ仕様
PLATING
 - ターミナル
TERMINAL
 - 接点部: 金メッキ 0.1 MICROMETER MIN.
CONTACT AREA GOLD
: パラジウムニッケルメッキ 0.2 MICROMETER MIN.
PALLADIUM-NICKEL
 - 半田付け部: 錫メッキ 1.0 MICROMETER MIN.
SOLDER TAIL AREA TIN
 - 下地メッキ: ニッケルメッキ 1.5 MICROMETER MIN.
UNDER-PLATING NICKEL
 - プラグ シールド
PLUG SHIELD
 - 錫メッキ: 1.0 MICROMETER MIN.
TIN
 - 下地メッキ: ニッケルメッキ 1.0 MICROMETER MIN.
UNDER-PLATING NICKEL
- 本製品は 55768-20** の鉛フリー品である。
THIS PRODUCT IS LEAD FREE OF 55768-20**.

DETAIL B
SCALE: 10-1

501014-2011	501014-20**
MATERIAL NO.	MODEL NO.
DIMENSIONS:	
<input type="checkbox"/> mm	<input type="checkbox"/> INCH
<input type="checkbox"/> mm	<input checked="" type="checkbox"/> mm ONLY
SHT	REV
	REVISE ON CAD ONLY

EC NO. DRWN: CHK: APPR:	EC NO. DRWN: CHK: APPR:	EC NO. DRWN: CHK: APPR:	EC NO. DRWN: CHK: APPR:
EC NO. 42004-4159 DRWN: T.UENO CHK: M.SASAO APPR: M.SASAO	EC NO. 04/05/11 RELEASED '04/05/11		

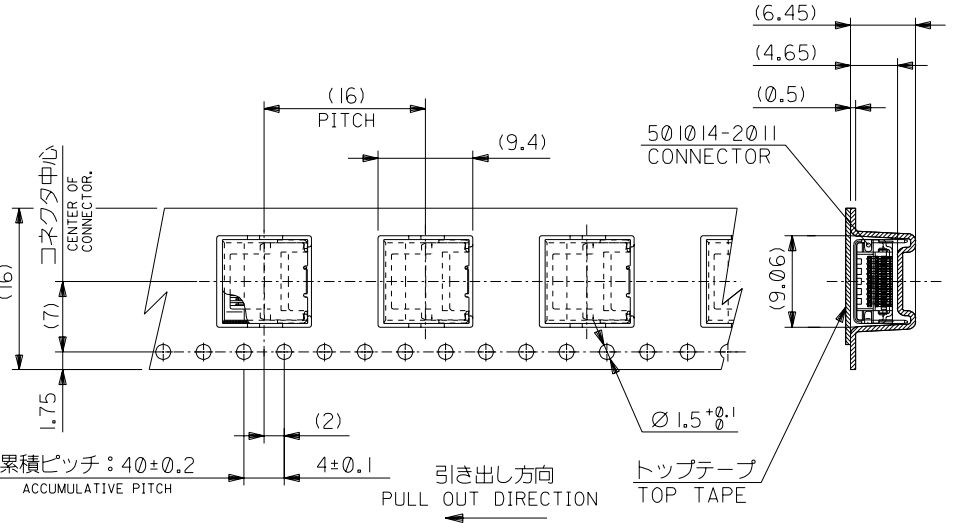
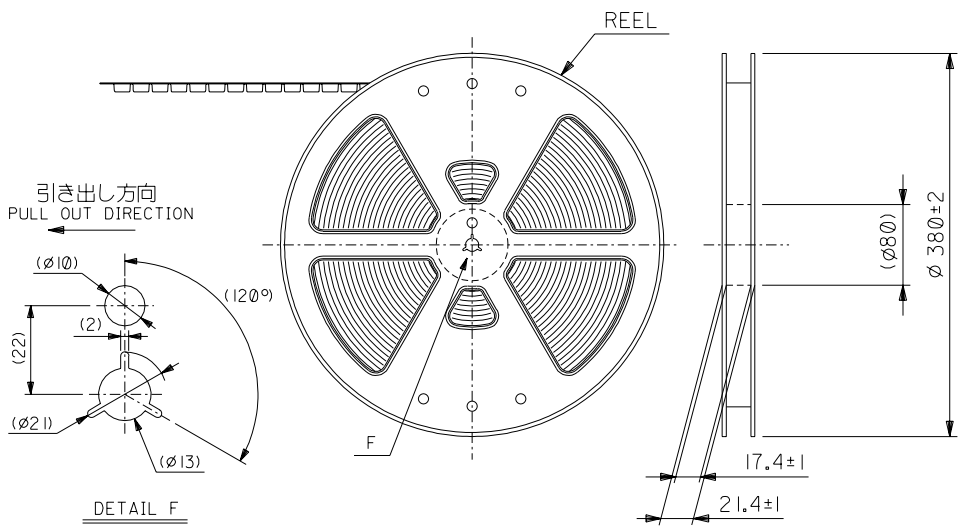
MATERIAL 材料	#
FINISH 仕上げ	#
WIRE RANGE 適用電線範囲	#
INS. RANGE 被覆外径	#

GENERAL TOLERANCES: (UNLESS SPECIFIED) 一般公差	SCALE 5-1	DESIGN UNITS <input checked="" type="checkbox"/> mm <input type="checkbox"/> INCH
10 UNDER 未満	±0.2	DRAWN BY & DATE T.UENO '04/05/11
10 OVER 30 UNDER 以上 未満	±0.25	
30 OVER 以上	±0.3	
ANGLE 角度	±3°	CHECKED BY & DATE M.SASAO '04/05/11
		APPROVED BY & DATE M.SASAO '04/05/11
		CAD FILENAME SD-501014-001.S01

THIRD ANGLE PROJECTION				TITLE: 0.5 I/O CONN. PLUG HS'G ASS'Y 20CKT. -LEAD FREE-			
MOLEX				MOLEX INCORPORATED			
MATERIAL NO. SEE CHART		DRAWING NO. SD-501014-001		SHEET NO. 1 OF 2			
THIS DRAWING CONTAINS INFORMATION THAT IS PROPRIETARY TO MOLEX INCORPORATED AND SHOULD NOT BE USED WITHOUT WRITTEN PERMISSION.							
							SIZE B

DO NOT SCALE DRAWING

SD-501014-001.1.50



- 注記**
NOTES
- 製品番号 501014-2011 の詳細寸法については、SD-501014-001 を参照下さい。
IN THE PACKAGE, PART NO. 501014-2011 RE DETAILED DIMENSIONS, SEE SD-501014-001.
 - 梱包数量 : 900 個/リール
NUMBER OF CONNECTORS : 900 PCS/REEL
 - リードテープ長さ
LEAD TAPE LENGTH
-
- トップテープの剥離強度 : (剥離方向は下図参照)
PEELING OFF FORCE OF TOP TAPE (PEELING DIRECTION AS SHOWN IN FOLLOWING FIG.)
0.1N ~ 1.3N (10gf ~ 130gf)
尚、本規格値は、出荷時に適用。
(但し、輸送時に剥離が発生しない事。)
THIS REQUIREMENT SHOULD BE APPLIED AT SHIPMENT
(PEEL OFF SHOULD NOT BE ALLOWED, DURING TRANSPORTATION)
- 材料
MATERIAL
キャリアテープ : ポリプロピレン (PP)
CARRIER TAPE : POLYPROPYLENE (PP)
トップテープ : PET, PE, PEF
TOP TAPE : PET, PE, PEF
リール : ポリスチレン
REEL : POLYSTYRENE
 - 本製品は 55768-2091 の鉛フリー品である。
THIS PRODUCT IS LEAD FREE OF 55768-2091.

DO NOT SCALE DRAWING

EC NO. DRWN: CH'K: APPR:	EC NO. DRWN: CH'K: APPR:	EC NO. DRWN: CH'K: APPR:	REVISED '04/05/26 EC NO. J2004-4439 DRWN: T.UENO CH'K: M.SASAO APPR: M.SASAO	RELEASED '04/05/11 EC NO. J2004-4159 DRWN: T.UENO CH'K: M.SASAO APPR: M.SASAO	MATERIAL 材料 SEE NOTES
			A	0	FINISH 仕上げ —
					WIRE RANGE 適用層被範囲 —
					INS. RANGE 被覆外径 —

GENERAL TOLERANCES: (UNLESS SPECIFIED) 一般公差		SCALE —	DESIGN UNITS <input checked="" type="checkbox"/> mm <input type="checkbox"/> INCH	THIRD ANGLE PROJECTION	DIMENSIONS: <input type="checkbox"/> mm <input type="checkbox"/> INCH <input checked="" type="checkbox"/> mm ONLY	SHT REVISE ON CAD ONLY	REV
10 UNDER 未満	±0.2	DRAWN BY & DATE T.UENO '04/05/11	TITLE: EMBOSSED TAPE PACKAGE FOR 501014 -LEAD FREE-				
10 OVER 以上	30 UNDER 未満	CHECKED BY & DATE M.SASAO '04/05/11	MOLEX MOLEX INCORPORATED				
30 OVER 以上	±0.3	APPROVED BY & DATE M.SASAO '04/05/11	CAD FILENAME SD-501014-002.S01	MATERIAL NO. SEE CHART	DRAWING NO. SD-501014-002	SHEET NO. 1 OF 1	SIZE B
ANGLE 角度	±3°	THIS DRAWING CONTAINS INFORMATION THAT IS PROPRIETARY TO MOLEX INCORPORATED AND SHOULD NOT BE USED WITHOUT WRITTEN PERMISSION.					