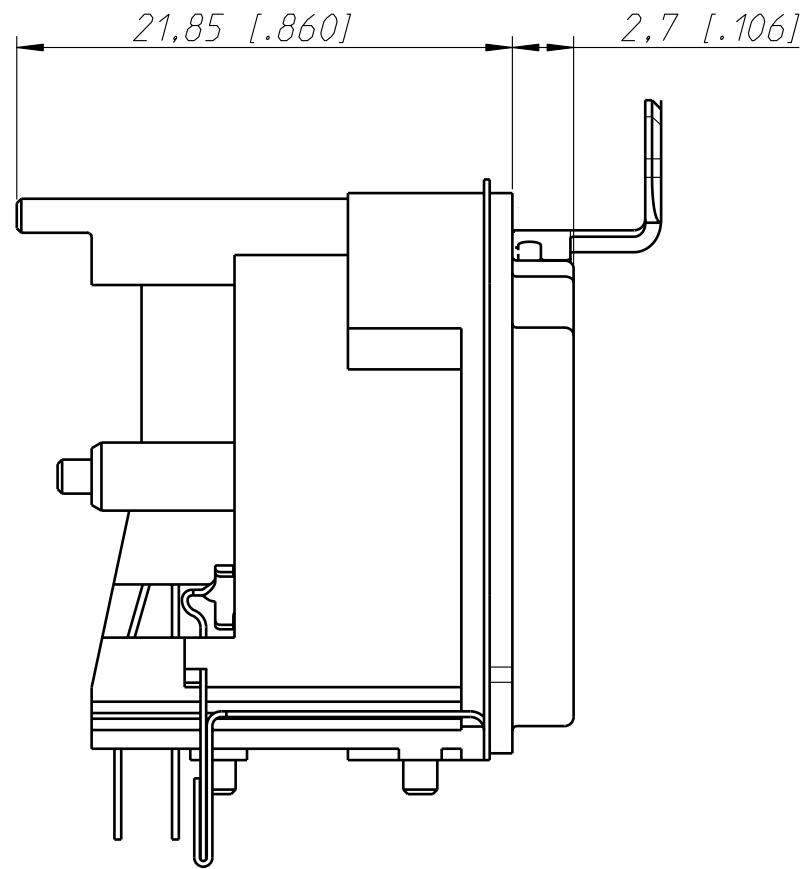
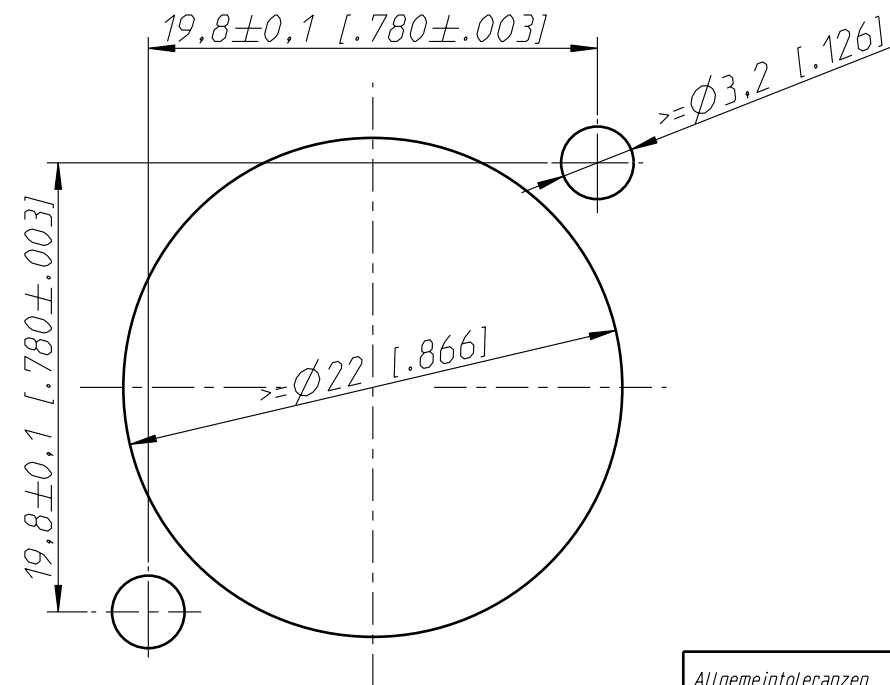
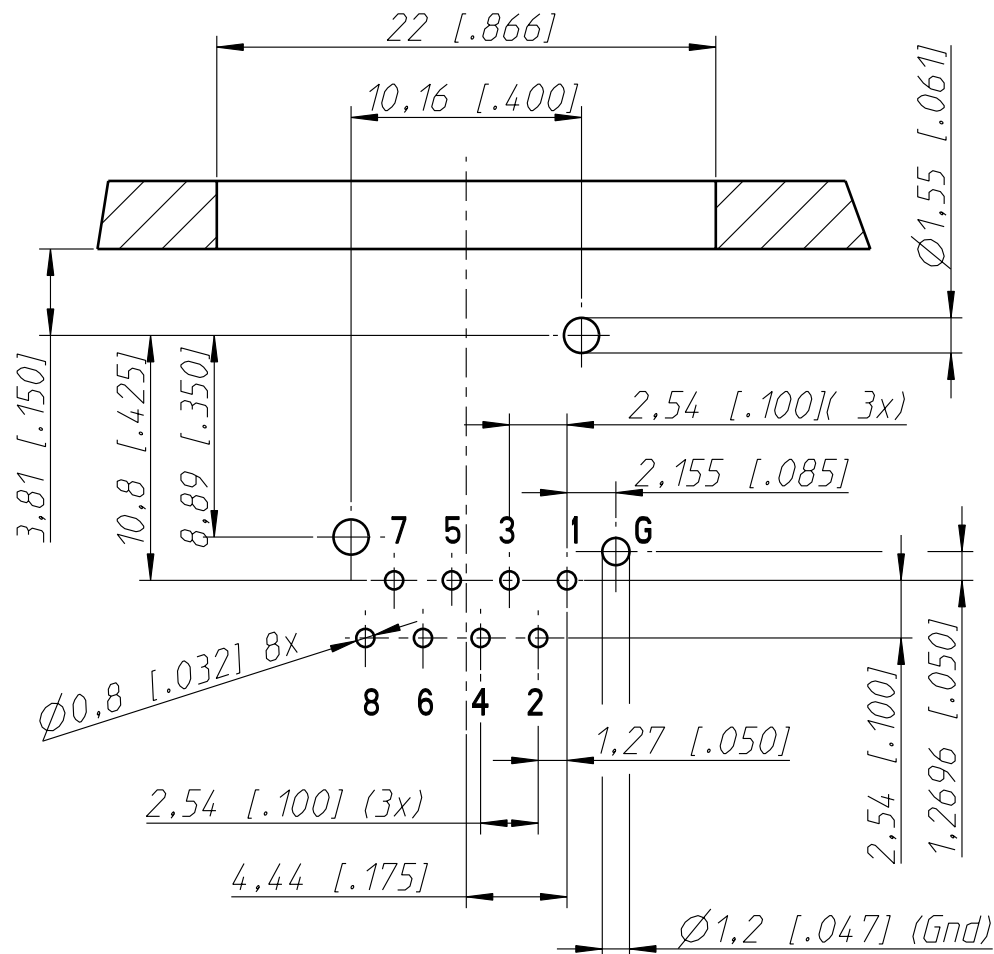
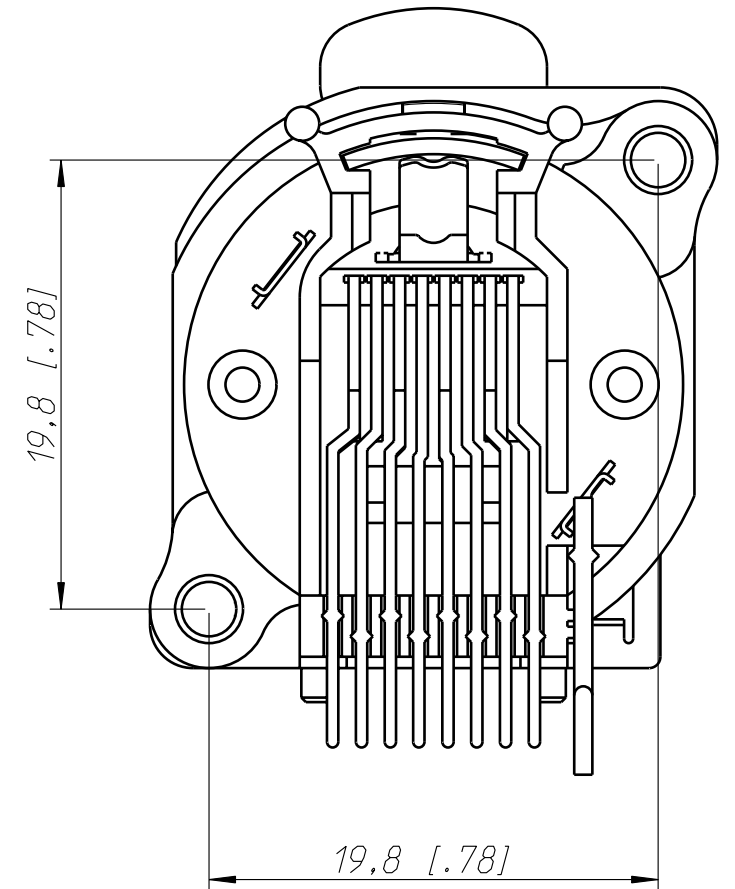


Print Bohrplan Bestückungsseite
PCB-Layout (component side)



Frontplattenausschnitt (Rückseite)
Panel cut out (rear side)



| | | | | | |
|---|-----------------------|--------------------------|----------------------|-----------|----------------------|
| Allgemeintoleranzen ISO 2768-m | Werkstoff KEIN_MAT | Massstab: 3:1 (A3) | Gezeichnet | 18.04.02 | Payr |
| | | | Freigegeben | - | - |
| Zeichnung urheberrechtlich geschuetzt (DIN 34) (C) | - | - | Geaendert | 29.03.04 | Payr |
| | | | Aend.-Nr. 81-2004 | | Aend.-Index B |
| Benennung - NE8FBH | | | Ersatz fuer: | | Blatt 1 von 1 Bl. |
| NEUTRIK AG FL-9494 SCHAAN | | | Zeichn. Nr. | ST-NE8FBH | |