

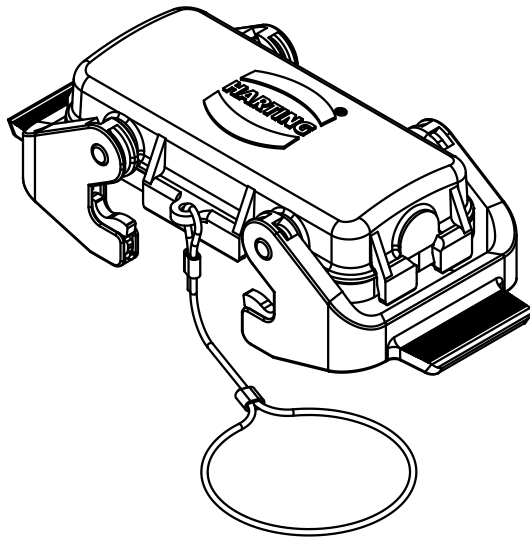
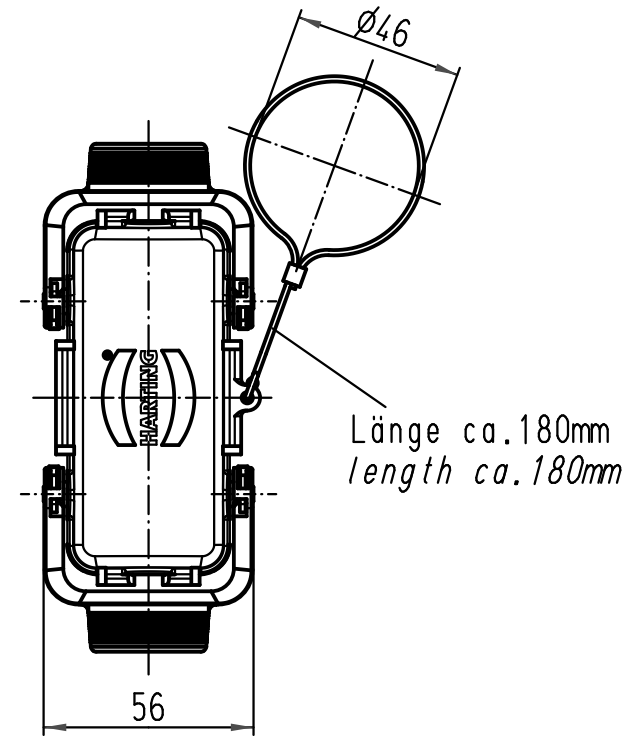
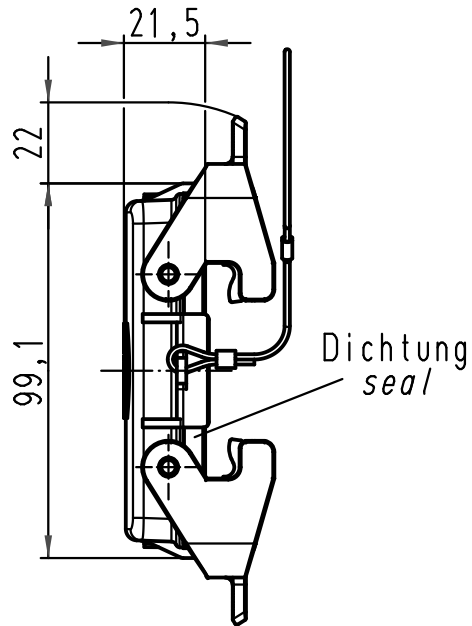
1 2 3 4 5 6

A

B

C

D



All Dimensions in mm Original Size DIN A 4			Techn. Character.			Nicht tolerierte Maßel Free size tolerances				
				Dat.	Name	Maßstab/ Scale 1:2	Han 16B-AK-QB Metallabdeckkappe metal cover			
			Detail.	01.12.08	Bor					
			Insp.		Sch					
			Stand.							
A			HARTING Electric GmbH & Co. KG				TB 09 30 016 5422			
Mod.	Dat.	Name	D-32339 Espelkamp							
							Sub. TB 09 30 016 5422 v. 01.10.01			Blatt/ page