

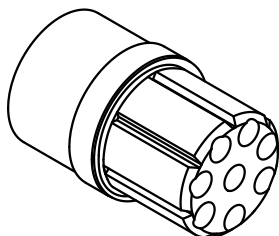
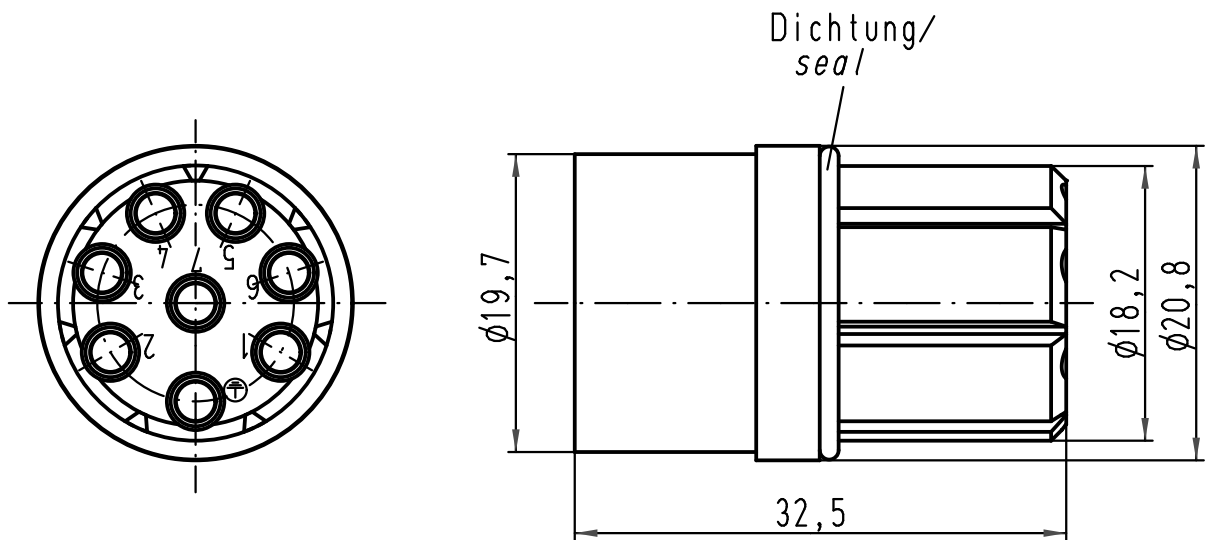
1 2 3 4 5 6

A

B

C

D



All Dimensions in mm Original Size DIN A 4			Techn. Character.			Nicht tolerierte Maße/Free size tolerances		
				Dat.	Name	Maßstab/Scale  2:1	<b>R 15-7-M-c</b> Stifteinsatz/ male insert	
			Detail.	24.02.93	PENNER			
			Insp.		HERB			
			Stand.					
413550	09.01.08	Ho	HARTING Electric GmbH & Co. KG				<b>TB 09 15 007 3001</b>	
413155	27.08.07	Ho	D-32339 Espelkamp					
25592	22.03.99	PL						
Mod.	Dat.	Name					Sub. TB 09 15 007 3001 v. 10.12.87	
							Blatt/ page	