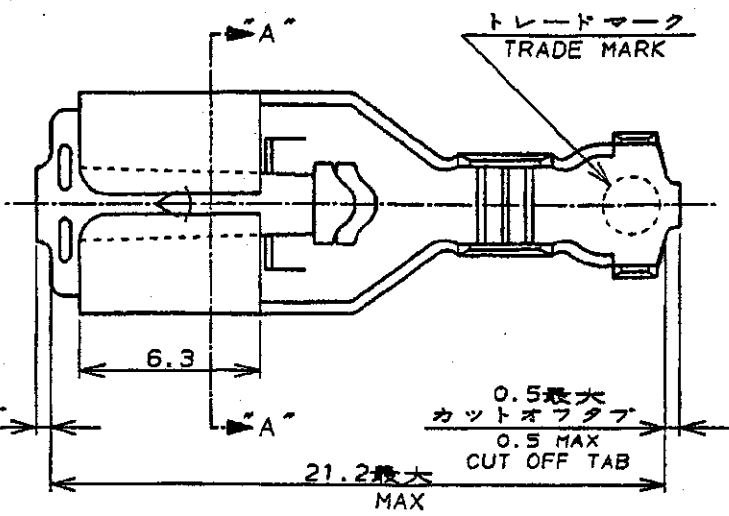
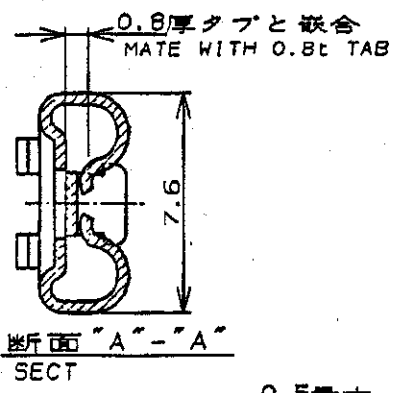
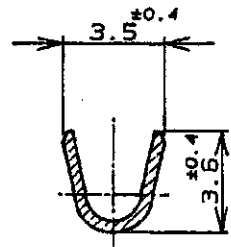
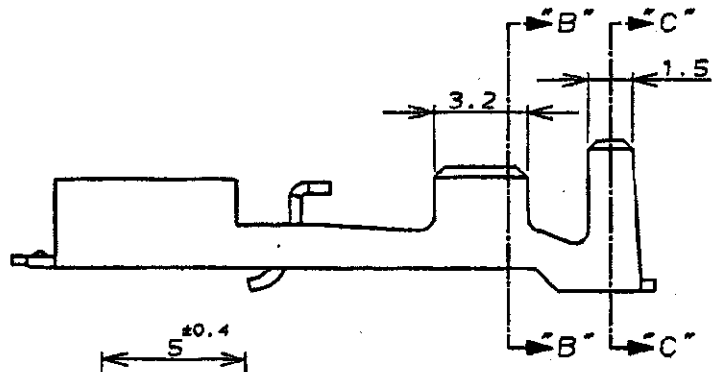


NUMBER 179974
 三角法 (3rd ANGLE PROJECTION)
 METRIC

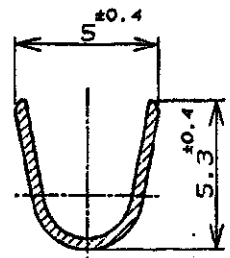


0.5最大
カットオフタブ
0.5 MAX
CUT OFF TAB

0.5最大
カットオフタブ
0.5 MAX
CUT OFF TAB



断面 "B"- "B"
SECT



断面 "C"- "C"
SECT

注記:

- 製品規格 : 108-5437
- 取付適用規格 : 114-5195
- 適用ハウジング : 179970-□
1318954-□
- 取扱説明書 : 411-5691

NOTE:

- PRODUCT SPEC : 108-5437
- APPRICATION SPEC : 114-5195
- APPRICABLE HOUSING P/N : 179970-□
1318954-□
- INSTRUCTION SHEET : 411-5691

単位: 寸法 DIMENSIONS IN MM. DO NOT SCALE PRINT

— II —	錫めっき済高耐熱銅合金 (PRE TINNED HIGH HEAT RESISTANCE COPPER ALLOY)	179974-6
179989-1	錫めっき済黄銅 (PRE TINNED BRASS)	179974-1
プラグ端子型番 (L/P No.)	材料 (MATERIAL)	型番 (P/N)



一般公差 (GENERAL TOLERANCE)	包含電線断面積 (WIRE RANGE)	絶縁外径 (INSULATION DIA.)
10以下 : ±0.2 10以上 30以下 : ±0.25 30以上 100以下 : ±0.3 角 度 : ±3°	0.76 2.09 mm ² (AWG#18-#14)	2.2-3.4 mmφ
	材料 (MATERIAL)	仕上 (FINISH)
	表参照 (SEE TABLE)	— II —

PRINT DIS1	C1	REVISED PER ECO-11-005294	RK	HMR	06APR 11	尺度 (SCALE)	LOC	番号 (No.)	REV.	SHEET
	LTR	変更 (REVISION RECORD)	DR	CHK	DATE	4-1	A	J	C1	1 OF 1
	DR.	30 JUN '94 N. NAGASHIMA	DE.	4 JUL '94 M. SUZUKI		名称 (NAME)				
	CHK.	4 JUL '94 M. SHINDO	APP.	4 JUL '94 Y. KASHIWA		"250" SERIES POSITIVE LOCK-EX-II REC. "250" シリーズ・ポジティブロック-EX-II) セブタクル				

CUSTOMER DRAWING