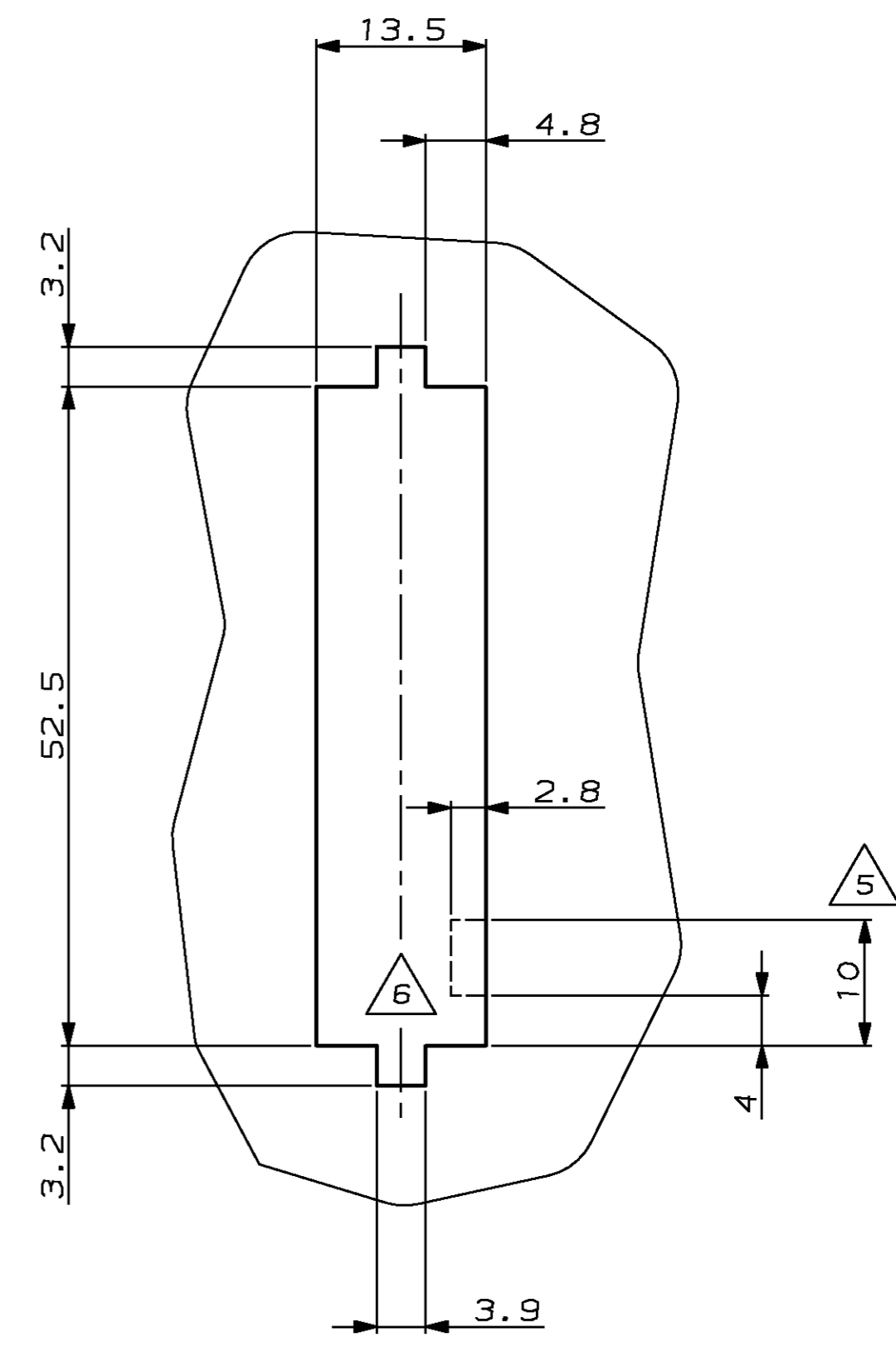
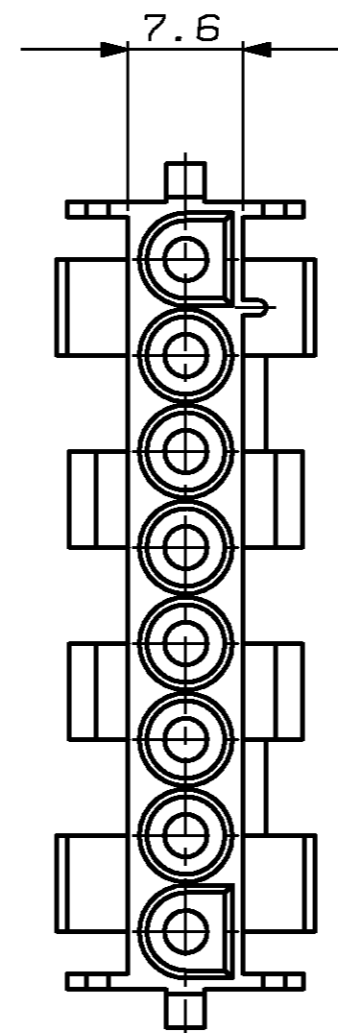
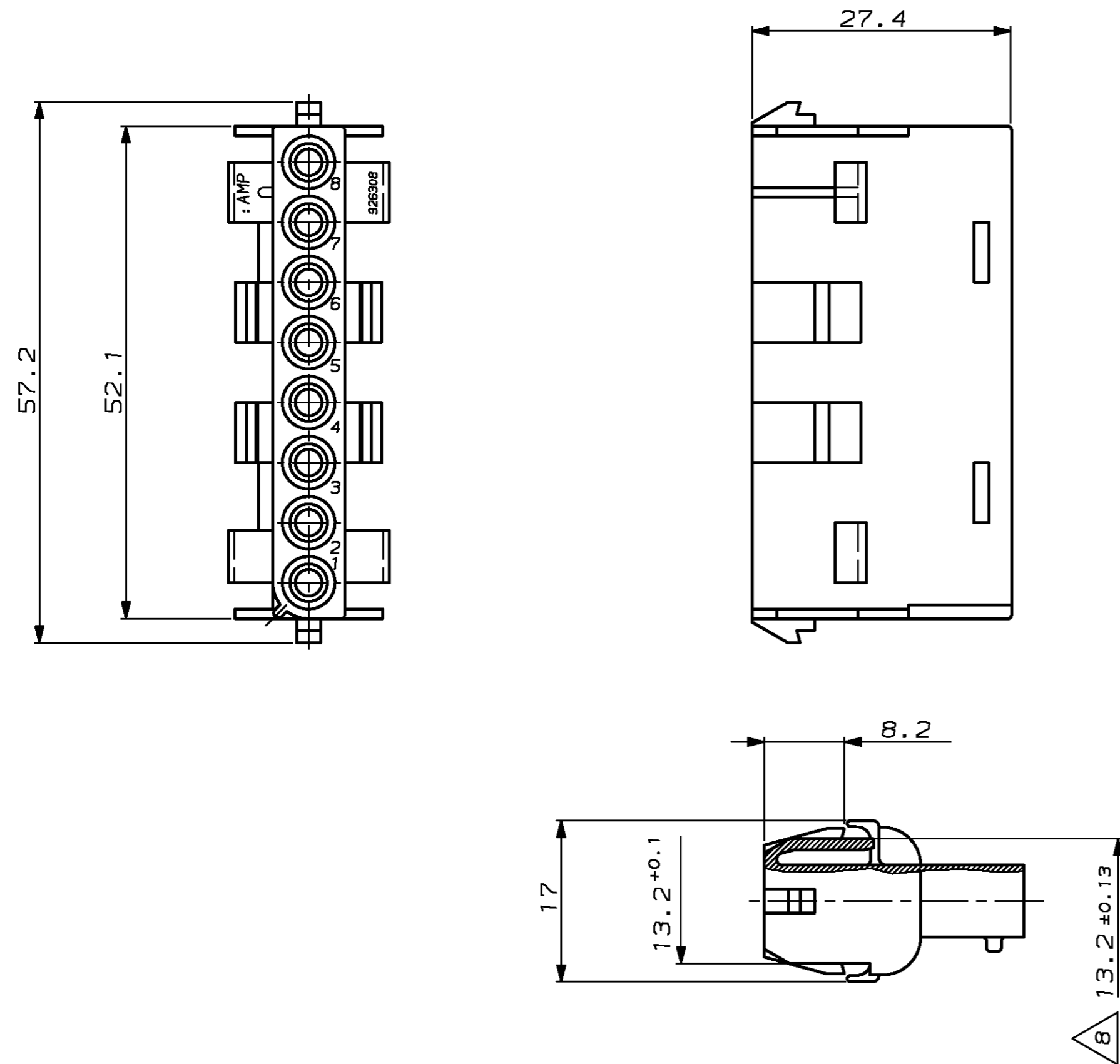


THIS DRAWING IS UNPUBLISHED.
 VERTRÄULICHE UNVERÖFFENTLICHTE ZEICHNUNG
 © COPYRIGHT 1981 BY -
 RELEASED FOR PUBLICATION.
 FREI FÜR VERÖFFENTLICHUNG
 ALL RIGHTS RESERVED.
 ALLE RECHTE VORBEHALTEN
 ADAPTED WITH:
 PASSEND ZU: -

LOC	DIST	REVISIONS	DATE	DWN	APVD
AI	-	ÄNDERUNGEN DESCRIPTION BESCHREIBUNG			
PROJECT NR.:		G3 REVISED PER ECO-11-005139	22MAR11	RK	HMR
		G4 ECO-12-013413	23JULY2012	MGT	R.P



Montageausschnitt (Bestückungsseite) 3
 PANEL CUTOUT (COMPONENT SIDE)

REMARKS
 Bemerkungen

- 1 Geeignet für UMNL Stift- und Buchsenkontakte
BEEN SUITABLE FOR UMNL PIN- AND SOCKET CONTACTS
- 2 Passend zu UMNL-Steckergehäuse 926301, 640582, 640586
SUITABLE TO UMNL-PLUG HOUSING 926301, 640582, 640586
- 3 Empfohlene Blechstärke 0.75-2.3 mm
RECOMMEND SHEET METAL THICKNESS 0.75-2.3 mm
- 4 Gehäuse muß in Stanzrichtung eingeführt werden
HOUSING MUST BE INTRODUCED TO PUNCHING DIRECTION
- 5 Für Verschlüsseltes Einsetzen der Gehäuse
FOR CODED USING OF THE HOUSINGS
- 6 Position von Kammer 1 bei verschlüsseltem Einsetzen der Gehäuse
POSITION OF CAVITY 1 FOR CODED USING
- 7 Neues Material (Phosphor und Halogen frei)
NEW MATERIAL (PHOSPHOR AND HALOGENOUS FREE)
- 8 Toleranz ist einzuhalten bei Montage im Durchführungs-Ausschnitt
TOLERANCE TO KEEP WHEN ASSEMBLING IN THE PANEL CUTOUT
- 9 Schüttgut in Beutel und Versandkarton PN 973 057-2
BULK PACKAGING IN PLASTIC BAG AND CORRUGATED SHIPPING BOX PN 973 057-2
- 10 GWT 750° (WITHOUT FLAME) ACC. IEC 60335-1 EDITION 06/2001
GLÜHDRAHTPRÜFUNG 750° (OHNE FLAMME) NACH IEC 60335-1 AUSGABE 06/2001

REMARK	PART NO	MATERIAL	COLOUR
	926308-5 10	PA 6 UL 94 V-0	Natur
	926308-4	PA6.6 UL94 V-0	Weiss
	926308-3	PA6.6 UL94 V-0	WHITE 7
	926308-2	PA6.6 UL94 V-0	Schwarz
	926308-1	PA6.6 UL94 V-2	Natur

DIMENSIONS, DIMENSIONEN, mm 		TOLERANCES UNLESS OTHERWISE SPECIFIED, ALLGEMEINTOLERANZEN ± 0.2 		DWN Tudmann 20.05.81 CHK Egenolf 01.06.81 APVD Bleicher, M. 05-JUL-04 NAME PRODUCT SPEC 108-1031 APPLICATION SPEC VERABEITUNGSSPEZ. 114-18011		TE Connectivity UMNL 8-pol. Aufnahmegehäuse UMNL 8-WAY CAP	
MATERIAL siehe Tabelle		FINISH/OBERFLÄCHE/FARBE siehe Tabelle		WEIGHT GEWICHT 8.3 g SIZE A2 CAGE CODE 00779 DRAWING NO. ZEICHNUNGS-NR. 926308 RESTRICTED TO NUR FÜR -		CUSTOMER DRAWING /KUNDENZEICHNUNG MASSSTAB 2:1 BLATT 1 OF 1 VON 1 REV G4	

926308