

5

4

3

2

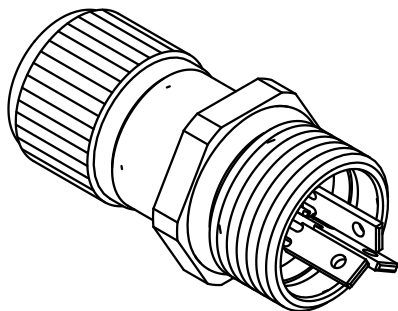
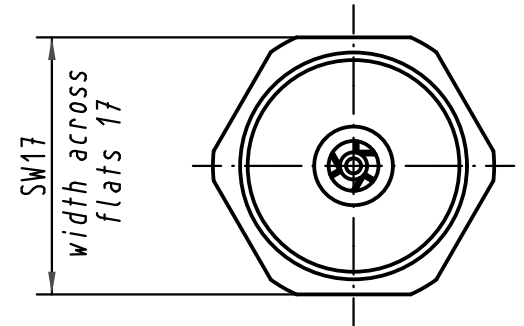
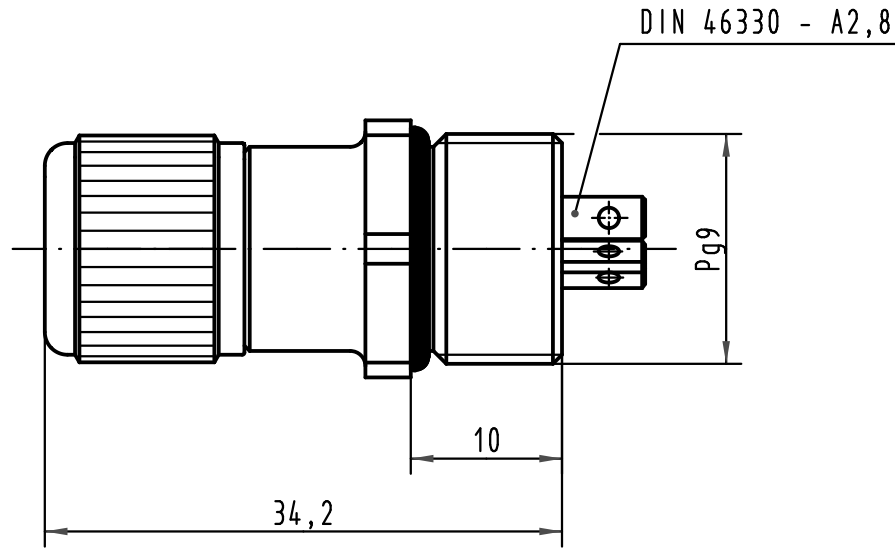
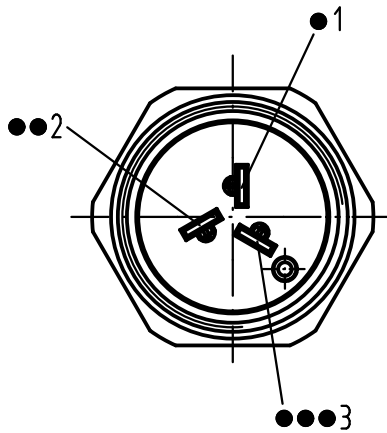
1



D

C

B

A



 All Dimensions in mm Original Size DIN A 4			Techn. Character.			Nicht tolerierte Maße/Free size tolerances			
				Dat.	Name	Maßstab/Scale 2:1	Wanddurchführung Pg9/ Panel feed through Pg9 3polig mit Flachsteckanschluss 3poles with faston contact		
			Detail.	24.08.00	Pae				
			Insp.		Well				
ECO1883	17.05.10	DY	Stand.						
410024	15.04.02	Pae	HARTING Electronics GmbH & Co. KG				TB 21 01 130 4011		
28284			D-32339 ESPELKAMP						
Mod.	Dat.	Name							
						Sub.	Blatt/ page		