

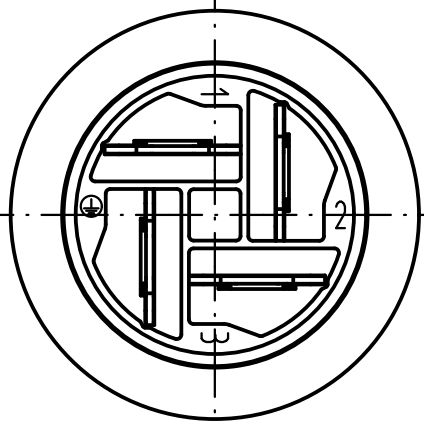
5

4

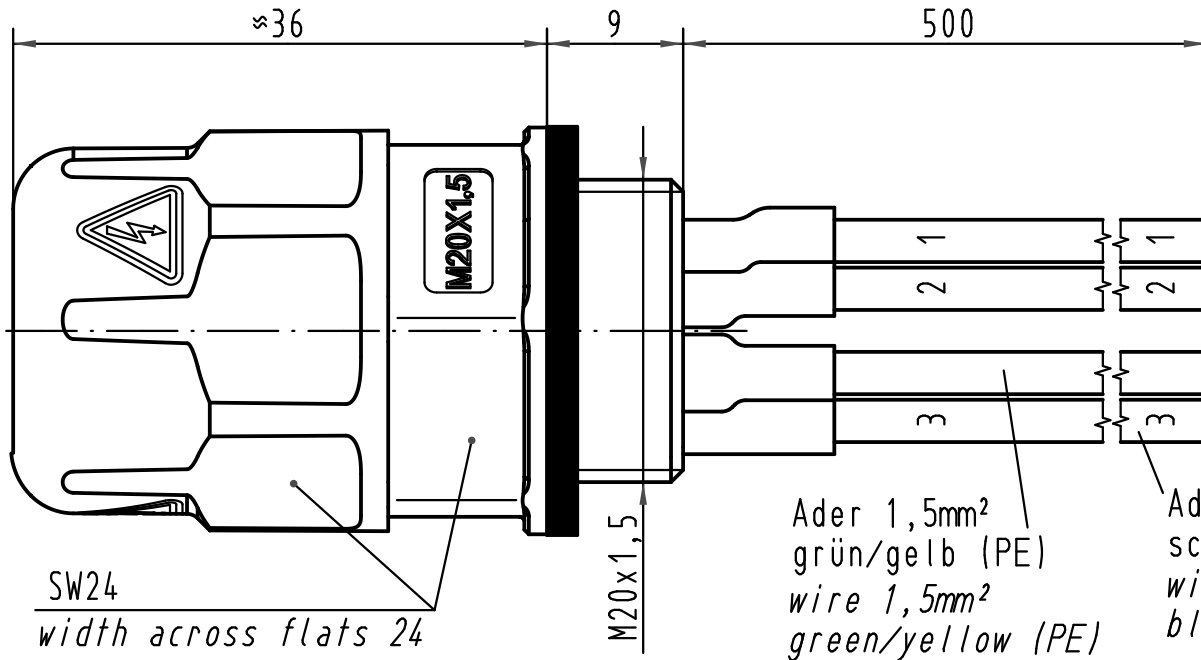
3

2

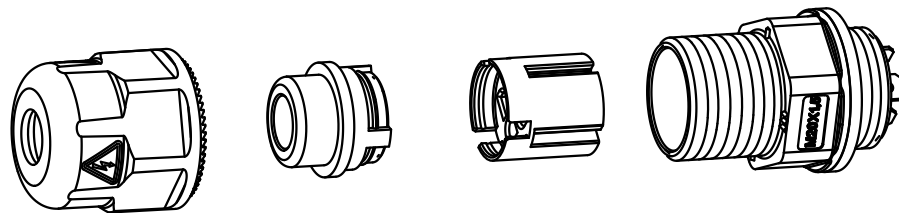
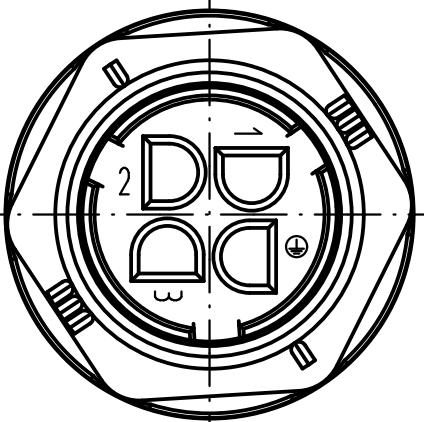
1

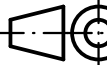



X



X  
ohne Überwurfmutter und Dichteinsatz  
without screw cap and sealing



 All Dimensions in mm Original Size DIN A 4			Techn. Character.				Nicht tolerierte Maß/Free size tolerances	
EC01883	17.05.10	DY		Dat.	Name	Maßstab/Scale <b>2:1</b>	<b>HARAX® M20x1,5 PE</b> konfektioniert 4polig preassembled stranded wires/4 contacts bleifrei/lead free	
412934	22.05.07	DY	Detail.	29.09.00	Pae			
411606	08.08.05	DY	Insp.	29.09.00	Well			
29285	05.04.01	Pae	Stand.					
28608	10.01.01	Pae	HARTING Electronics GmbH & Co. KG				<b>TB 21 01 141 3333</b>	Blatt/page
28298			D-32339 ESPELKAMP					
Mod.	Dat.	Name						
							Sub.	