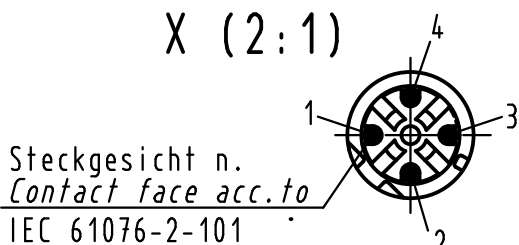
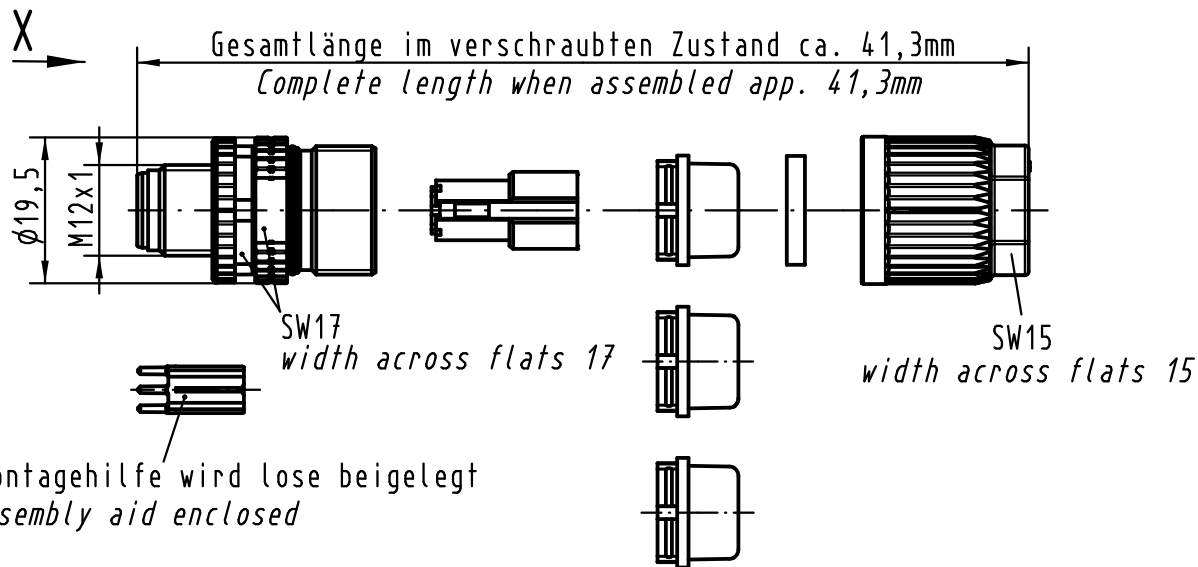
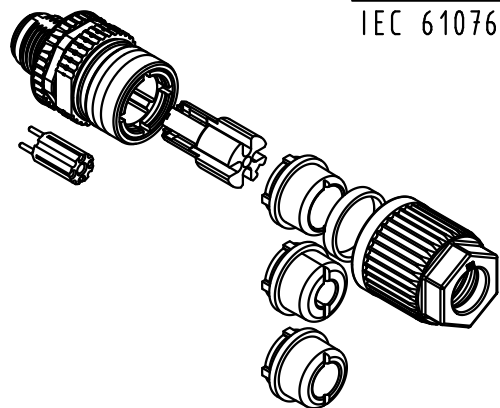


1 2 3 4 5 6



Crimpkontakte separat bestellen
Order contacts separately



Kabelø / Cableø			Leiterquerschnitt Wire gauge	Bestell-Nr. Part-No.
5,5-7,2mm	4,5-5,4mm	7,0-8,8mm		
Dichtung / Sealing			AWG 26-22	09 67 000 5576
schwarz/black	transparent	beige	AWG 24-20	09 67 000 8576

All Dimensions in mm Original Size DIN A 4			Techn. Character.			Nicht tolerierte Maßel Free size tolerances	
			Dat.	Name	Maßstab/Scale	M12-L RSV geschirmt crimp, Stift, 4-polig, D-kodiert Circular connector shielded crimp, male, 4-pole, D-coded	
			Detail.	06.03.07 Ho			
EC04038	11.11.11	DY	Insp.	SUN	1:1	TB 21 03 882 1405 Sub.	
EC03244	20.05.11	DY	Stand.				
EC02884	18.02.11	DY					
EC01106	23.11.09	DY					
Mod.	Dat.	Name	HARTING Electronics GmbH & Co. KG D-32339 ESPELKAMP				