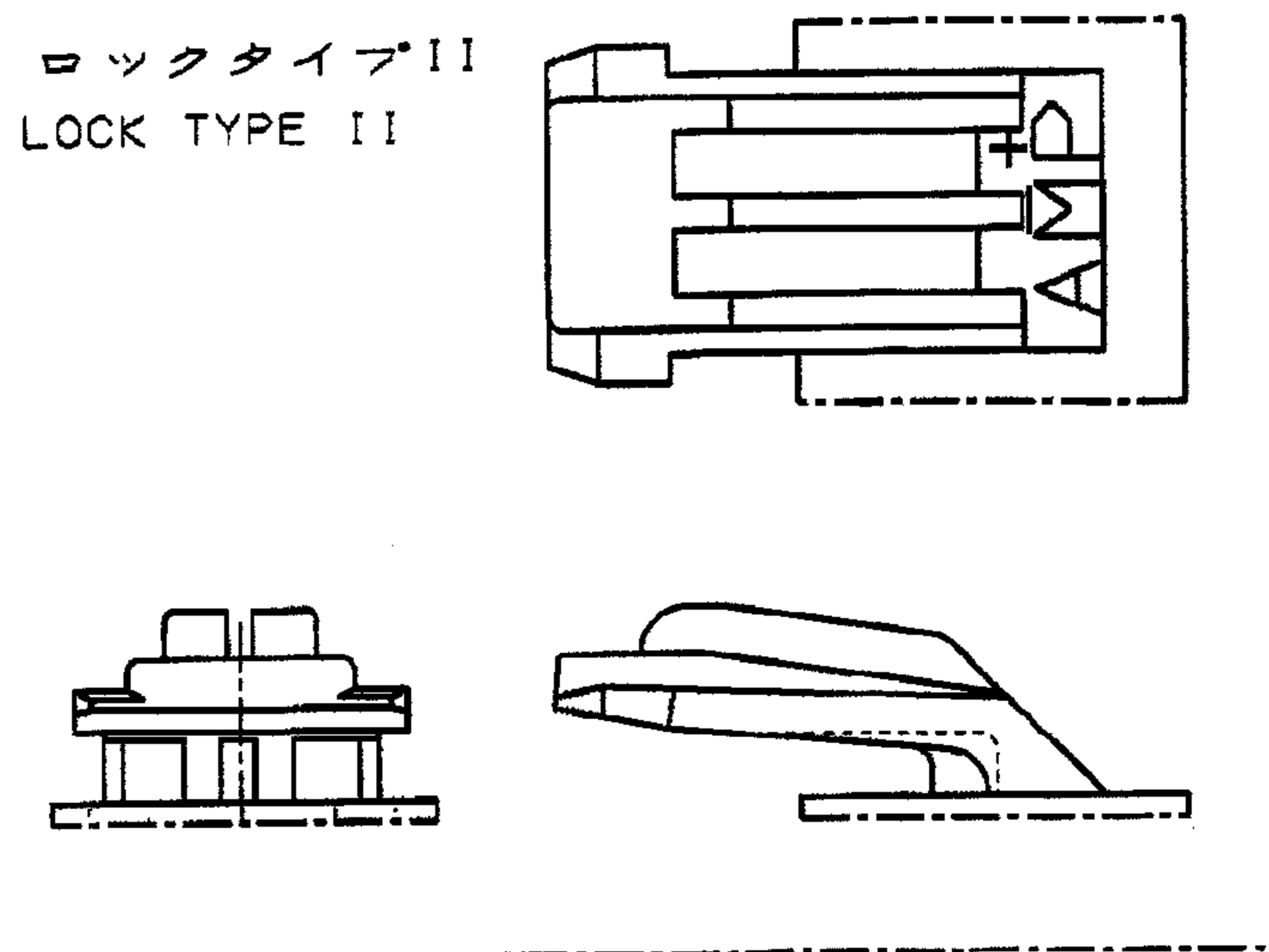


NUMBER C-177898
METRIC



本図ロックタイプIを示す
AS SHOWN LOCK TYPE I

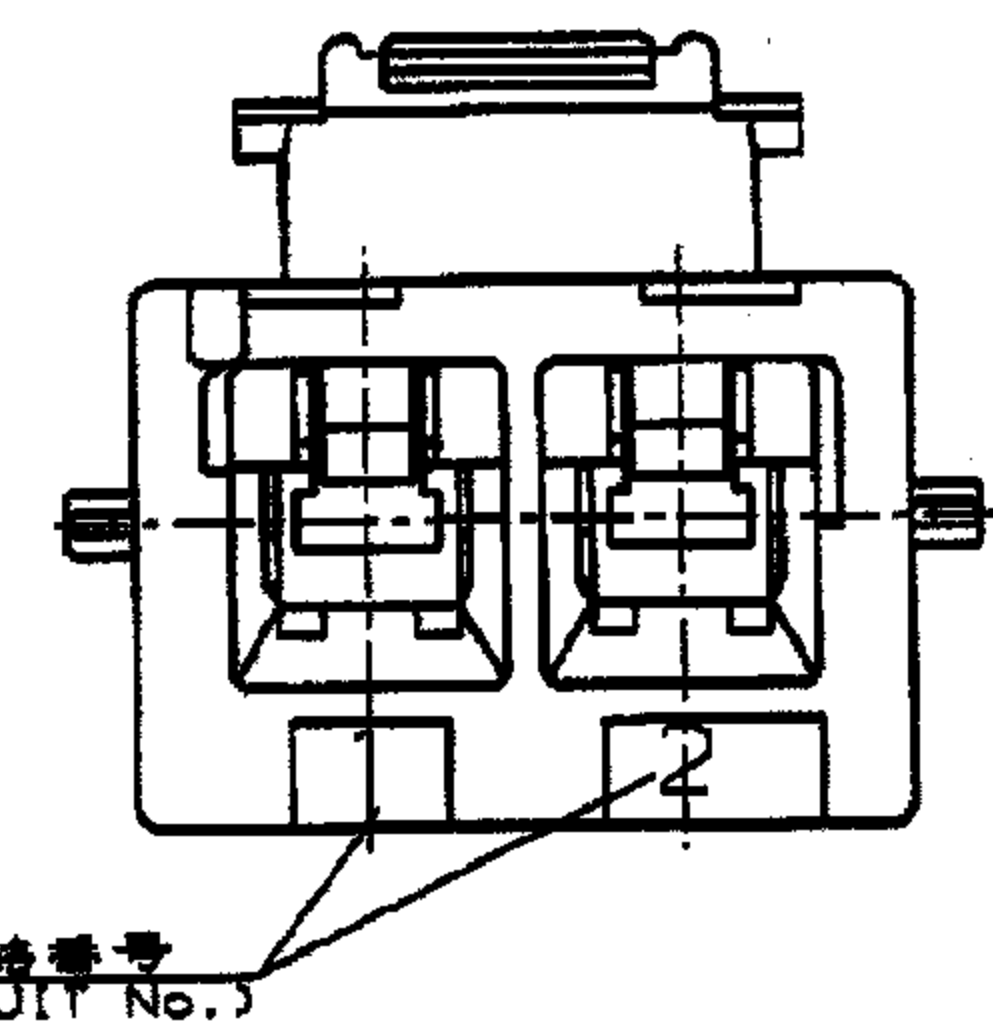
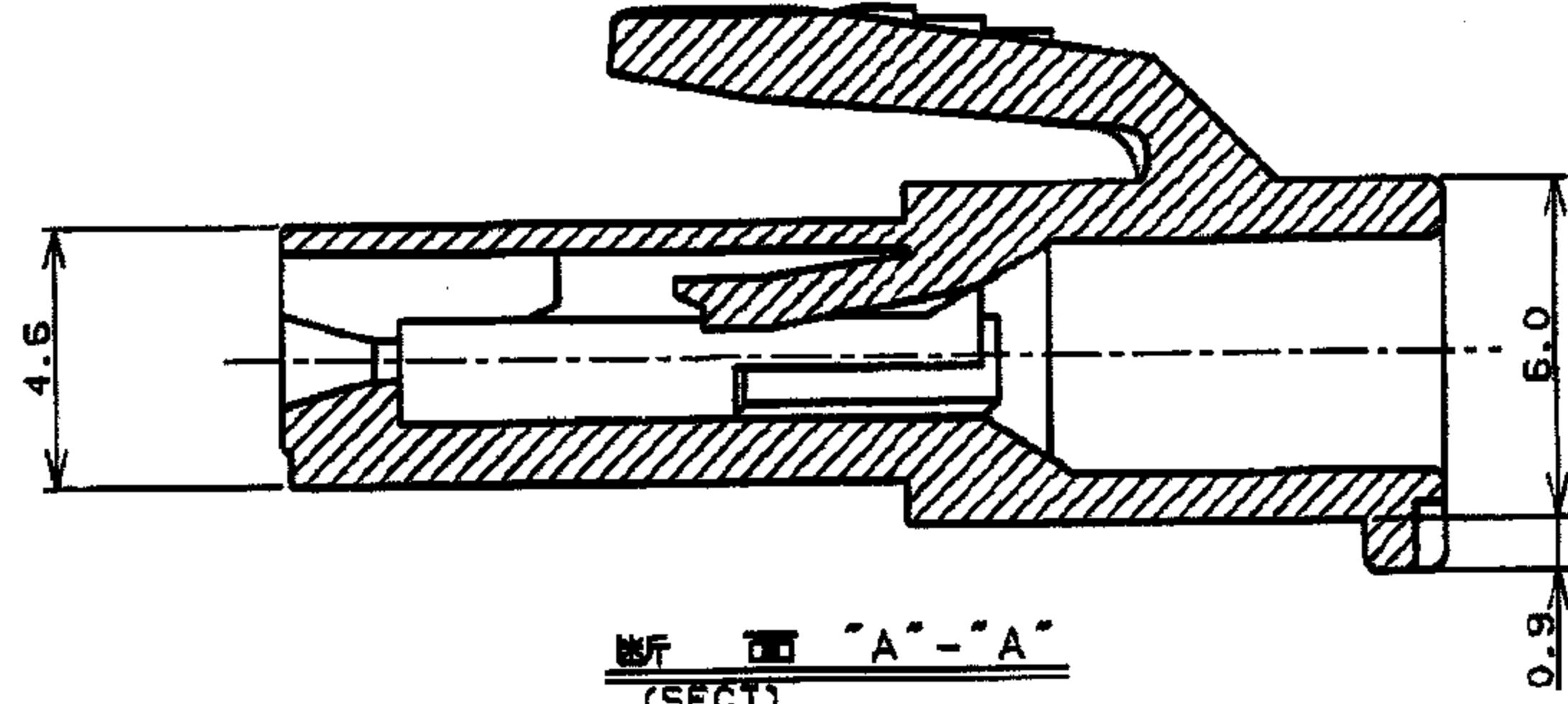
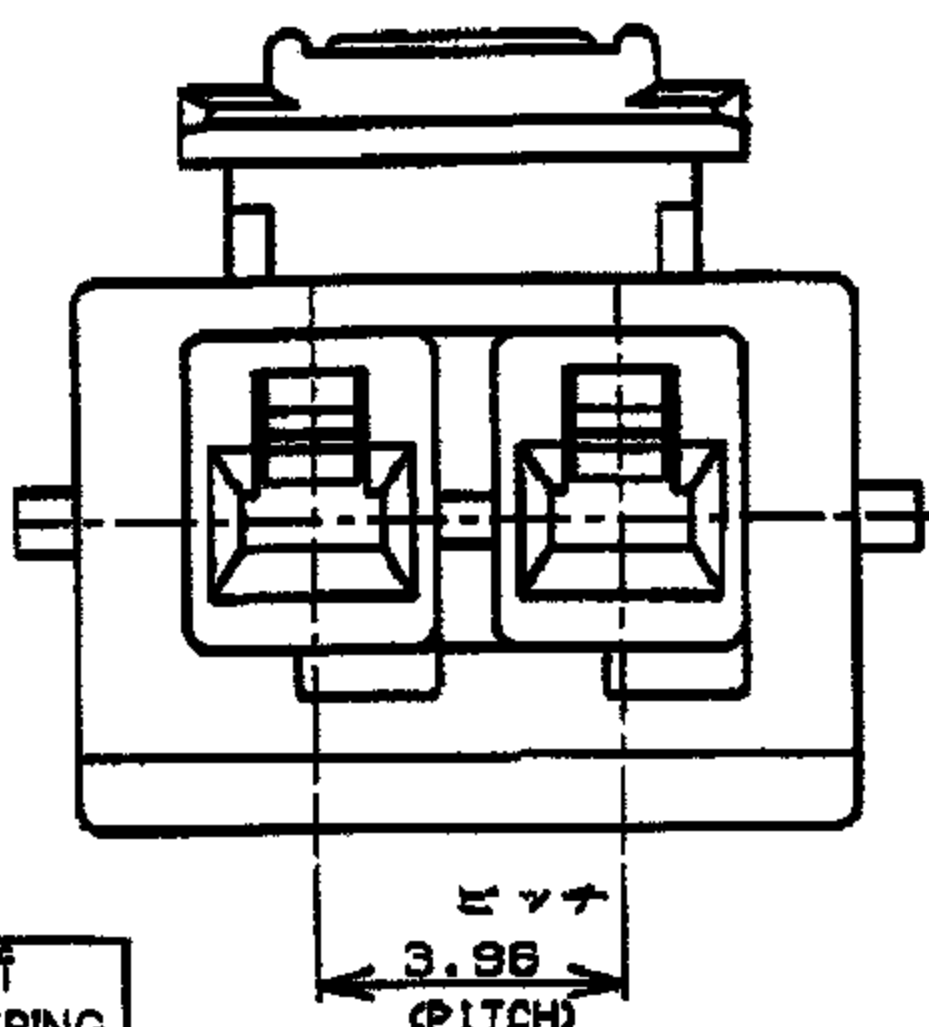
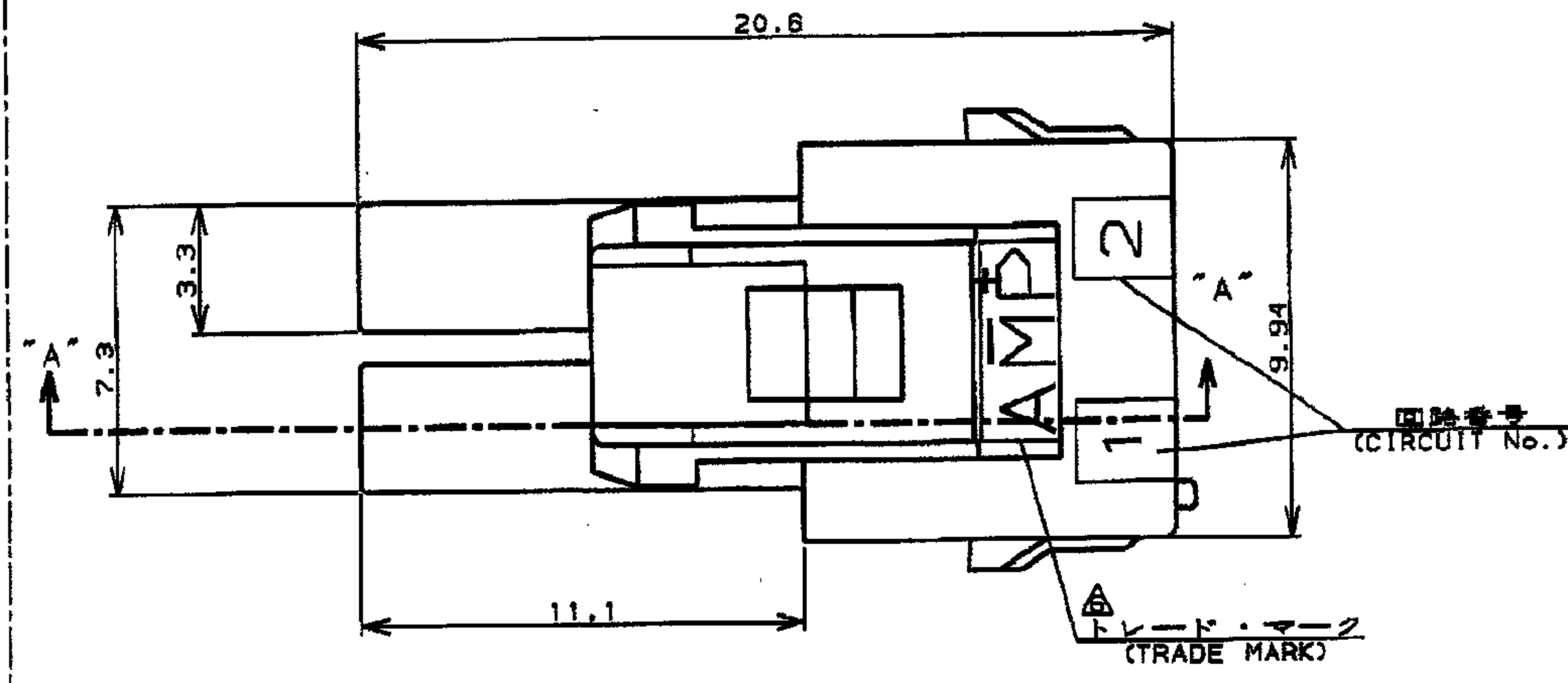


表1 (TABLE 1)

| トレードマーク (TRADE MARK) | 生産場所 (MANUFACTURING PLACE) |
|----------------------|----------------------------|
| -AMP OR AMP | 日本 (JAPAN) |
| -+AMP OR AMP | 中国 (CHINA (PRC)) |
| -AMP OR AMP | 韓国 (KOREA) |

- 注:
- 適用製品規格: 108-5410
 - 適用コンタクト型番
リセ・コンタクト: 177915-□ (*20-#16AWG)
177914-□ (*26-#22AWG)
 - 嵌合相手側製品型番
キャップ・ハウジング: 177906-□ (パネル取付タイプ)
タブ・コンタクト: 177917-□ (*20-#16AWG)
177916-□ (*26-#22AWG)
 - 適用プレート型番: 177918-□
 - 取扱説明書: 411-5638
- △ 表1参照

- NOTES:
- PRODUCT SPEC, 108-5410
 - APPLICABLE CONTACT P/N
REC CONTACT: 177915-□ (*20-#16AWG)
177914-□ (*26-#22AWG)
 - MATING CONN, P/N
CAP HSG: 177906-□ (PANEL MOUNT)
TAB CONTACT: 177917-□ (*20-#16AWG)
177916-□ (*26-#22AWG)
 - APPLICABLE PLATE P/N: 177918-□
 - INSTRUCTION SHEET, 411-5638
△ SEE TABLE 1
 - ALL PARTS MEET RTI ELECTRICAL RATING OF 105C ACCORDING TO UL 1977

| ロックタイプ II (LOCK TYPE II) | 色調 (COLOR) | 極数 (Pos.) | 型番 (P/N) |
|--------------------------|-------------------------|-----------|------------|
| ロックタイプ I (LOCK TYPE I) | 黒 (BLACK) | ↑ | 3-177898-1 |
| | 青 (BLUE) | ↑ | -8 |
| | 緑 (GREEN) | ↑ | -6 |
| | 黄 (YELLOW) | ↑ | -5 |
| ロックタイプ I (LOCK TYPE I) | 赤 (RED) | ↓ | -4 |
| | 赤 (RED) | ↓ | -2 |
| | 自然色 (NATURAL) | 2 | 177898-1 |
| ロックタイプ (LOCK TYPE) | ハウジング色調 (HOUSING COLOR) | 極数 (Pos.) | 型番 (P/N) |

| | | | | |
|-----|---------------------------|-------|-------|-----------|
| E2 | REVISED PER ECR-12-013854 | A. Z. | F. M. | 02AUG '12 |
| E1 | REVISED PER ECO-11-005140 | RK | HMR | 30MAR '11 |
| LTR | 変更 (REVISION RECORD) | DR | CHK | DATE |

| | | | |
|--|--|--|---|
| | | AMP POWER DOUBLE LOCK CONN. 2極 3.96mmピッチ プラグハウジング (1列タイプ) AMP POWER DOUBLE LOCK CONN. 3.96mm PITCH PLUG HOUSING 2 Pos (SGL ROW) | |
| 材料 (MATERIAL) B/B ナイロン (UL94V-0) B/B NYLON (UL94V-0) | 仕上 (FINISH) | 名称 (NAME) AMP POWER DOUBLE LOCK CONN. | 一社公認 SIZE LOC 番号 (No.) A3 J C-177898 |
| DR. 9. SEP. '93 M. SUZUKI 9. SEP. '93 M. SUZUKI | DE. 9. SEP. '93 M. SUZUKI APP. 9. SEP. '93 Y. KASHIWA | 100%T: ±0.2 100%±. 30%以下: ±0.25 30%±. 100%以下: ±0.3 公差: ±3° | 尺度 (SCALE) REV. E2 SHEET 1 OF 1 |

CUSTOMER DRAWING

PRINT DIST
単位: 寸法 DIMENSIONS IN MM. DO NOT SCALE PRINT