

NUMBER C-179463

第一角 (30°) 角投影 (FIRST ANGLE PROJECTION)

METRIC

単位: mm DIMENSIONS IN MM. DO NOT SCALE PRINT

PRINT DIST

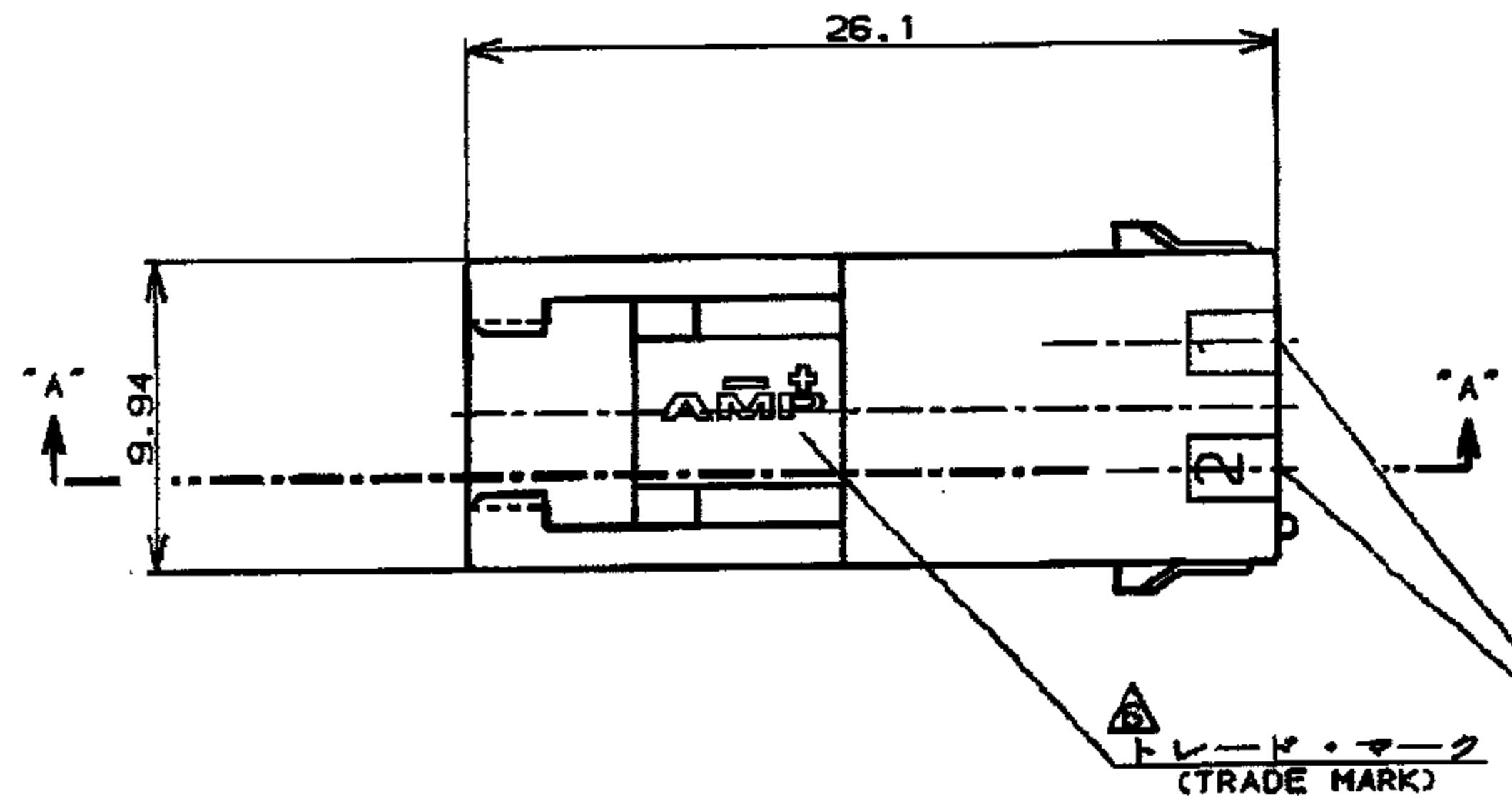
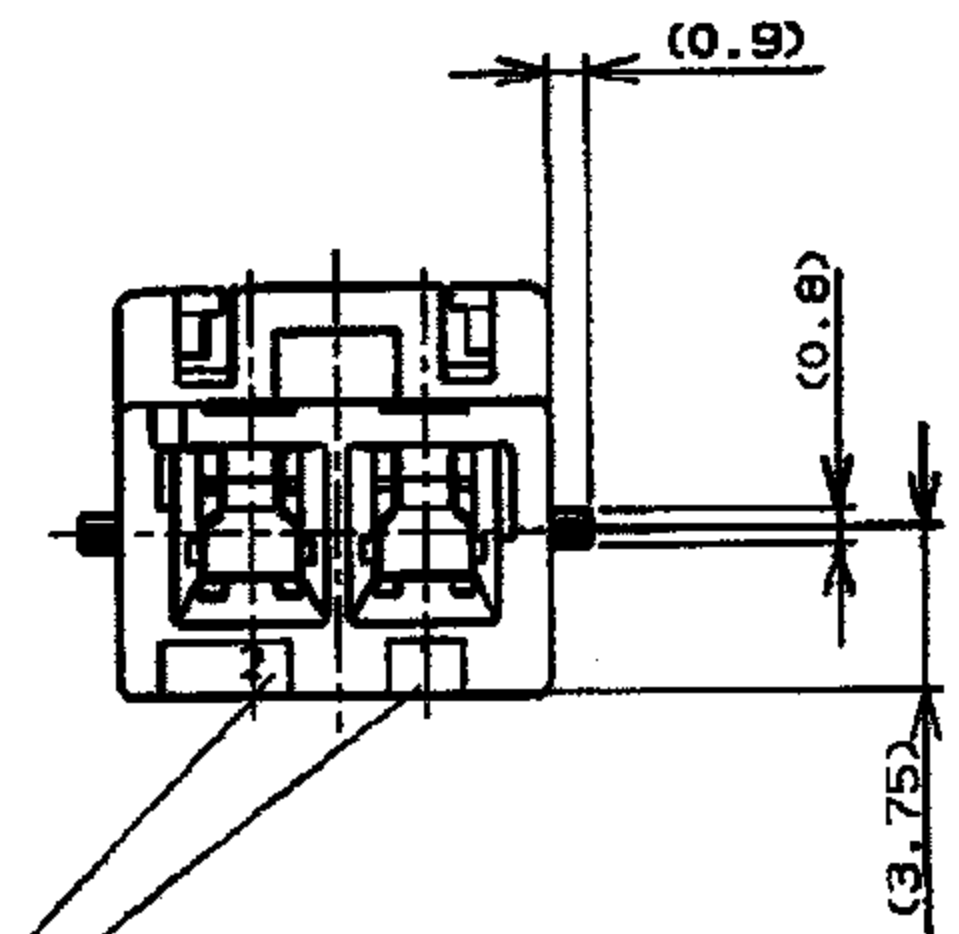
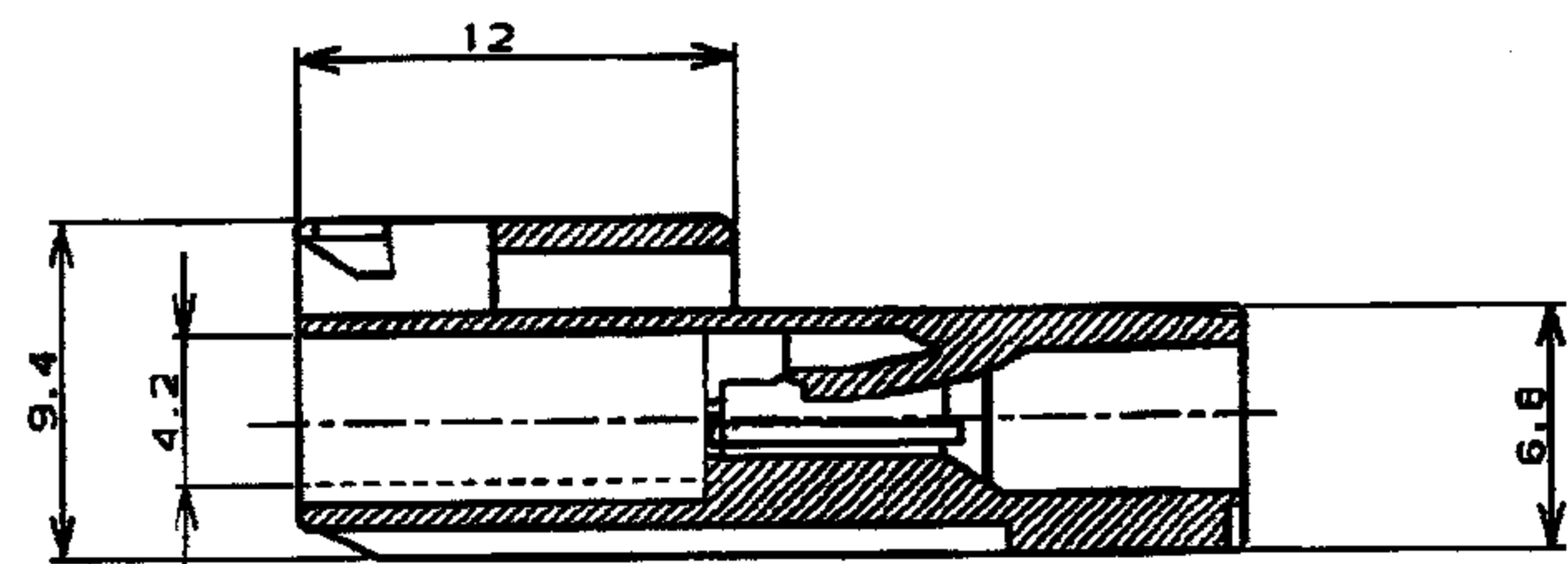
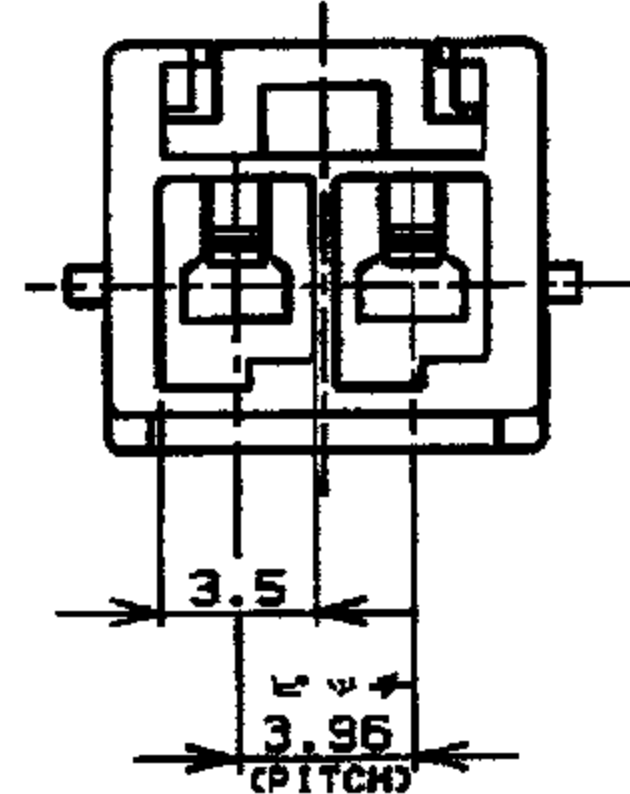


表1 (TABLE 1)

トレードマーク (TRADE MARK)	生産場所 (MANUFACTURING PLACE)
-AMP OR AMP	日本 (JAPAN)
-+AMP OR AMP	中国 (CHINA (PRC))
AMP OR AMP	韓国 (KOREA)



断面 "A-A" (SECT)

回路番号 (CIRCUIT No.)

注:

1. 適用製品規格: 108-5410
  2. 適用コンタクト型番  
タブ・コンタクト: 177917-□ (#20-#16AWG)  
177916-□ (#26-#22AWG)
  3. 適合相手側製品型番  
プラグ・ハウジング: 177898-□  
リセ・コンタクト: 177915-□ (#20-#16AWG)  
177914-□ (#26-#22AWG)
  4. 適用プレート型番: 177918-□
  5. 取扱説明書: 411-5638
- △ 表1参照

NOTES:

1. PRODUCT SPEC, 108-5410
2. APPLICABLE CONTACT P/N  
TAB CONTACT: 177917-□ (#20-#16AWG)  
177916-□ (#26-#22AWG)
3. MATING CONN, P/N  
PLUG HSG: 177898-□  
REC CONTACT: 177915-□ (#20-#16AWG)  
177914-□ (#26-#22AWG)
4. APPLICABLE PLATE P/N: 177918-□
5. INSTRUCTION SHEET: 411-5638
- △ SEE TABLE 1
7. ALL PARTS MEET RTI ELECTRICAL RATING OF 105C ACCORDING TO UL 1977

黒 (BLACK)	▲	▲	-9
青 (BLUE)			-8
緑 (GREEN)			-5
黄 (YELLOW)			-4
赤 (RED)	▼	▼	-2
自然色 (NATURAL)	2		179463-1
ハウジング色調 (HOUSING COLOR)	極数 (Pos.)		型番 (P/N)

D2	REVISED PER ECR-12-013854	A. Z	F. M	02AUG12
D1	REVISED PER ECO-11-005140	RK	HMR	01APR11
LTR	変更 (REVISION RECORD)	DR	CHK	DATE

DR.	23.MAR.'84	DE.	23.MAR.'84
M. SUZUKI		M. SUZUKI	
CHK.	25.MAR.'84	APP.	25.MAR.'84
M. SHINDO		Y. KASHIWA	

名 (NAME)	AMP パワー ダブルロック コネクタ		
寸法 (DIMENSIONS)	2極 3.96mmピッチ キャップ ハウジング (自由吊りタイプ)		
材質 (MATERIAL)	S/S ナイロン (UL94V-0) / S/S NYLON (UL94V-0)		
仕上げ (FINISH)	---		
一般公差	SIZE	LOC	番号 (No.)
10mm ± 0.2 10mm以下 ± 0.25 30mm以下 ± 0.3 公差 ± 0.3	A3	J	C-179463
尺 (SCALE)	REV.	SHEET	
---	D2	1 OF 1	

CUSTOMER DRAWING