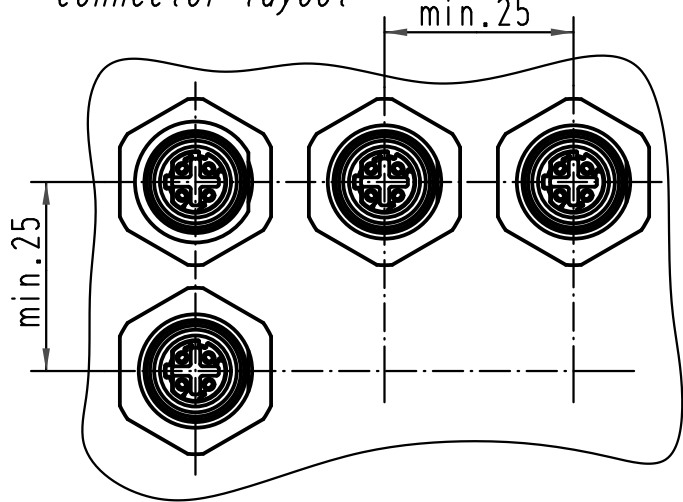
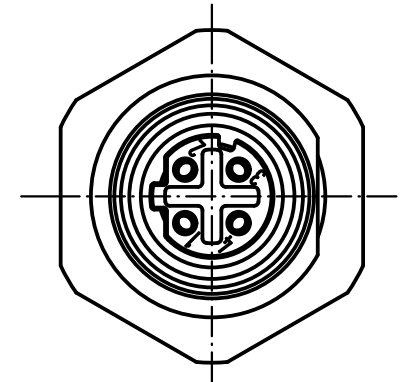
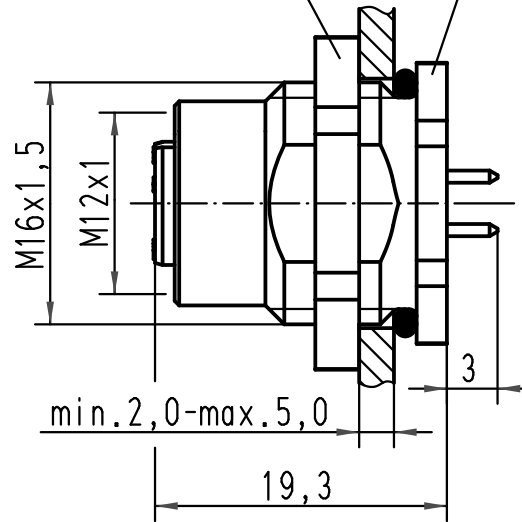


Steckverbinderanordnung/  
connector layout

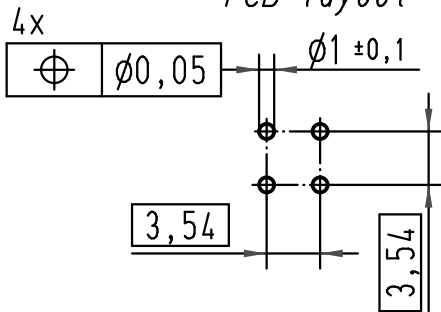


SW20/  
width across flats 20

SW17/  
width across flats 17

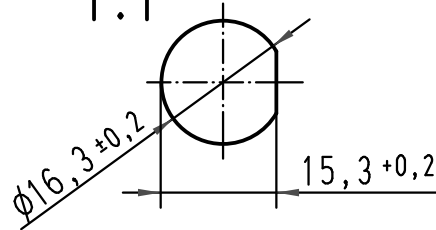


Leiterplatten Lochbild/  
PCB layout

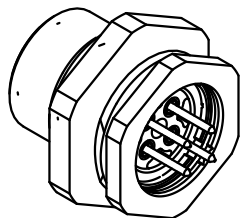


Montageausschnitt/ panel cut out

1:1



empfohlene Leiterplattendicke: 1,6mm/  
recommended PCB-thickness: 1,6mm



All Dimensions in mm Original Size DIN A 4			Techn. Character.			Nicht tolerierte Maßel/Free size tolerances	
				Dat.	Name	Maßstab/Scale <b>2:1</b>	Wanddurchführung M12-F Panel feed through M12-F M16x1,5-4polig;M16x1,5-4poles
			Detail.	15.11.07	DY		
413920	09.06.08	DY	Insp.		SR		
413891	26.05.08	DY	Stand.				
413598	11.02.08	DY	HARTING Electric GmbH & Co. KG				TB 21 03 371 2415
431455			D-32339 Espelkamp				
Mod.	Dat.	Name				Sub.	Blatt/ page