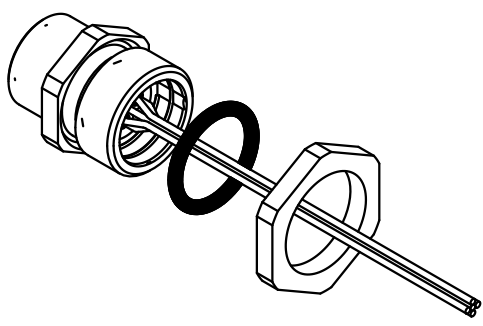
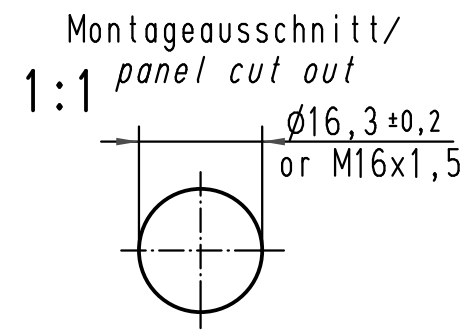
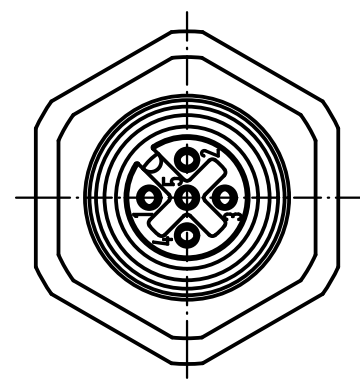
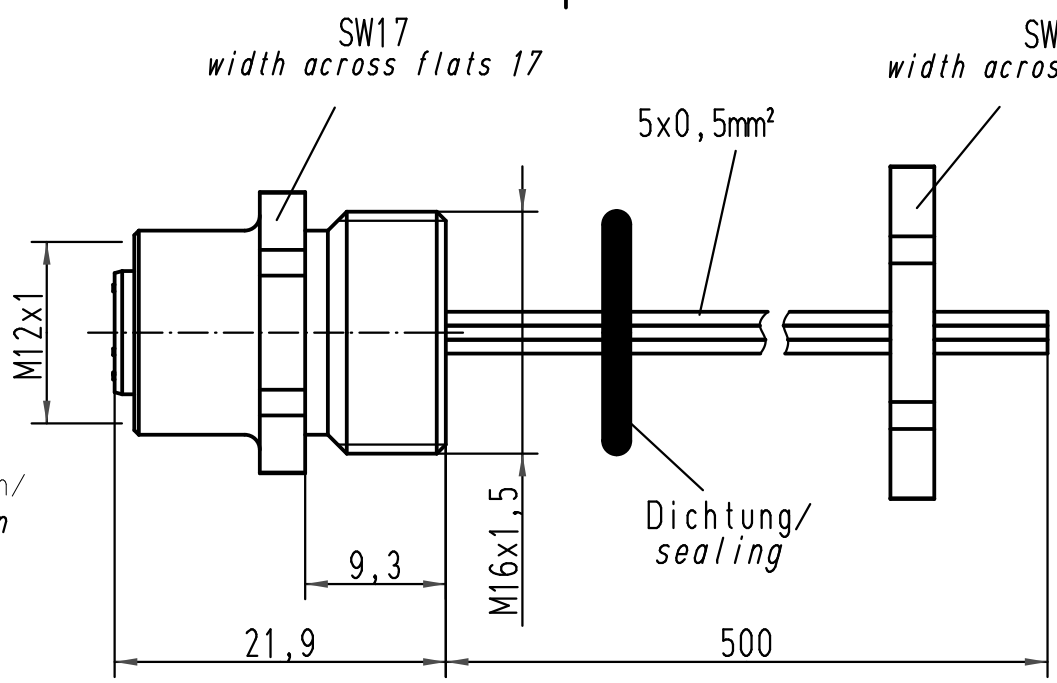
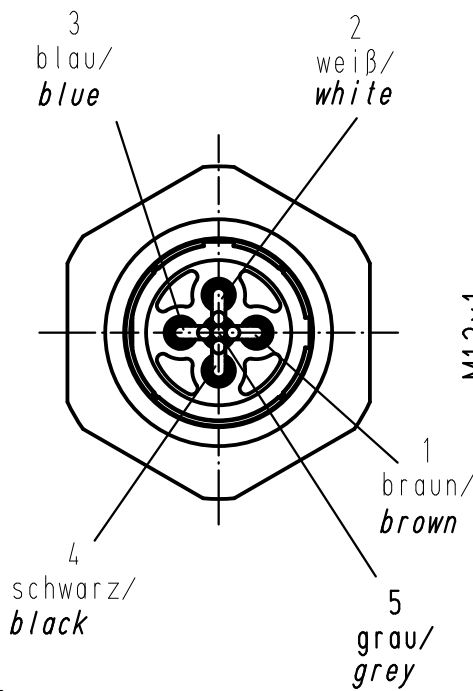


1 2 3 4 5 6

A  
B  
C  
D



All Dimensions in mm Original Size DIN A 4		Techn. Character.			Nicht tolerierte Masse/ Free size tolerances	
			Dat.	Name	Massstab/ Scale  <b>2:1</b>	<b>Wanddurchführung M12-F</b> <b>Panel feed through M12-F</b> M16x1,5; 5polig; A-kodiert, 500mm/ M16x1,5; 5poles; A-coded, 500mm
		Detail.	20.02.07	Loe.		
		Insp.		Be.		
		Stand.				
413156	28.08.07	Bor	HARTING Electric GmbH & Co. KG D-32339 Espelkamp			<b>TB 21 03 311 2501</b>
412722						
Mod.	Dat.	Name				Sub.