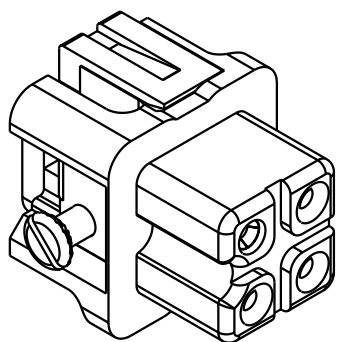




Senkschraube M3x6-4.8
lose beigelegt
countersunk screw M3x6-4.8
loose enclosed



 All Dimensions in mm Original Size DIN A 4			Techn. Character.			Nicht tolerierte Masse/ Free size tolerances	
			Dat.	Name	Massstab/ Scale		
			Detail.	24.11.92 PENNER	2:1		
			Insp.	HERB			
410228	18.10.02	Loe.	Stand.				
30487	30.01.02	Gö	HARTING Electric GmbH & Co. KG D-32339 Espelkamp			TB 09 20 003 2711 Buchseneinsatz/ female insert	
25852	16.04.99	PL					
Mod.	Dat.	Name					
						Blatt/ page Sub. f. TB 09 20 003 2711 v. 26.10.70	