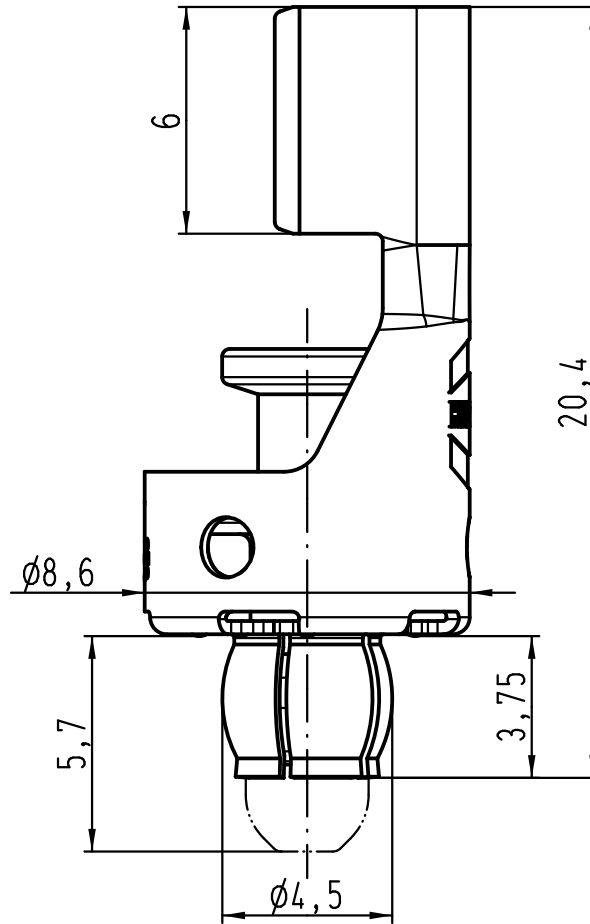
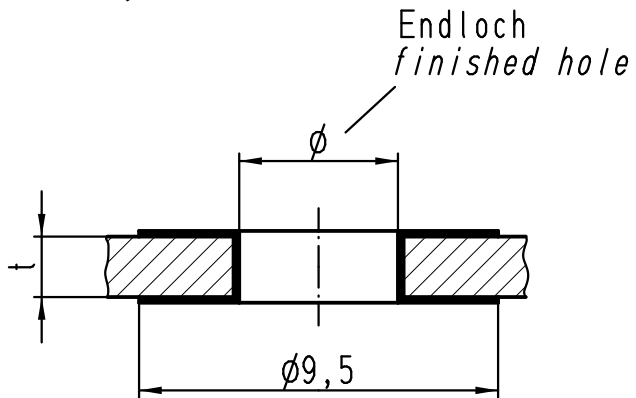


t	∅
1,6	4,4±0,03
2	4,4±0,03

Leiterplatten Lochbild
PCB lay-out



All Dimensions in mm Original Size DIN A 4			Techn. Character.			Nicht tolerierte Maße/Free size tolerances			
				Dat.	Name	Maßstab/Scale 5:1	Han-Fast Lock 4-6mm² mit Stift/with pin versilbert/silver plated		
			Detail.	19.01.12	Rull				
			Insp.		Sch				
			Stand.						
A			HARTING Electric GmbH & Co. KG				TB 09 08 000 7123		
Mod.	Dat.	Name	D-32339 Espelkamp						