

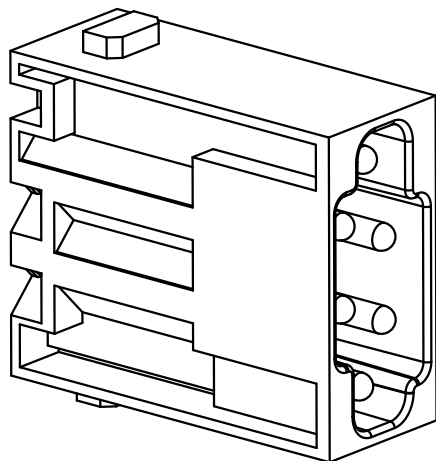
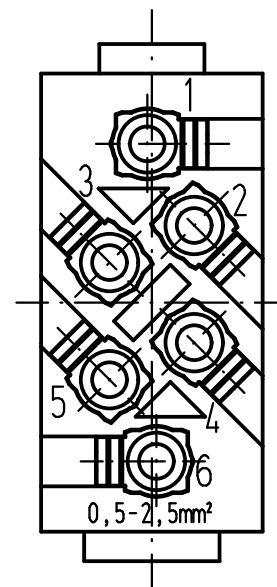
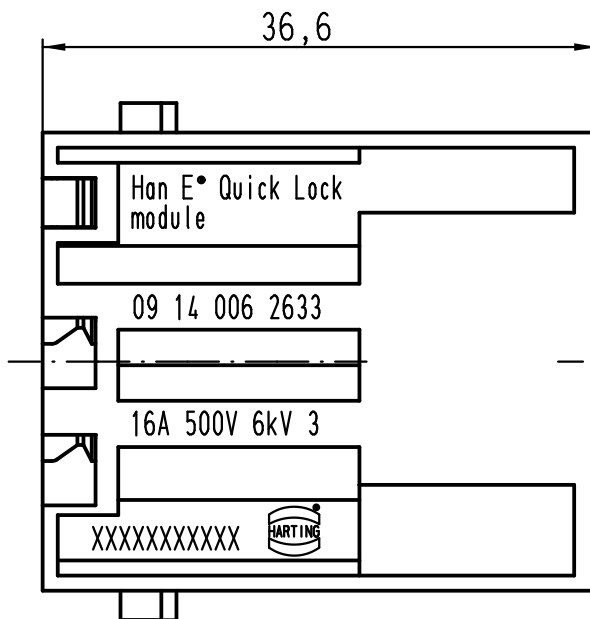
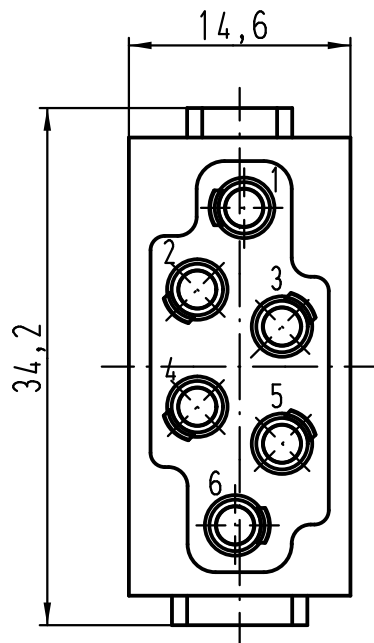
1 2 3 4 5 6

A

B

C

D



	All Dimensions in mm Original Size DIN A 4			Techn. Character.		Nicht tolerierte Maß/Free size tolerances	
				Dat. 23.08.11	Name Ho	Maßstab/Scale 2:1	Han 6Mod-M-QL Stifteinsatz/male insert
			Insp.	FER			
			Stand.				
A			HARTING Electric GmbH & Co. KG D-32339 Espelkamp			TB 09 14 006 2633	
Mod.	Dat.	Name				Sub.	Blatt/page