

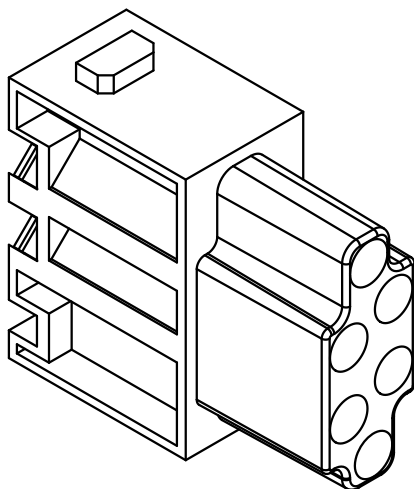
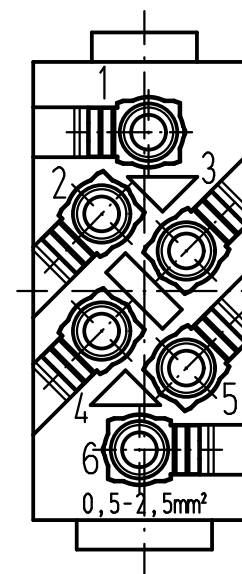
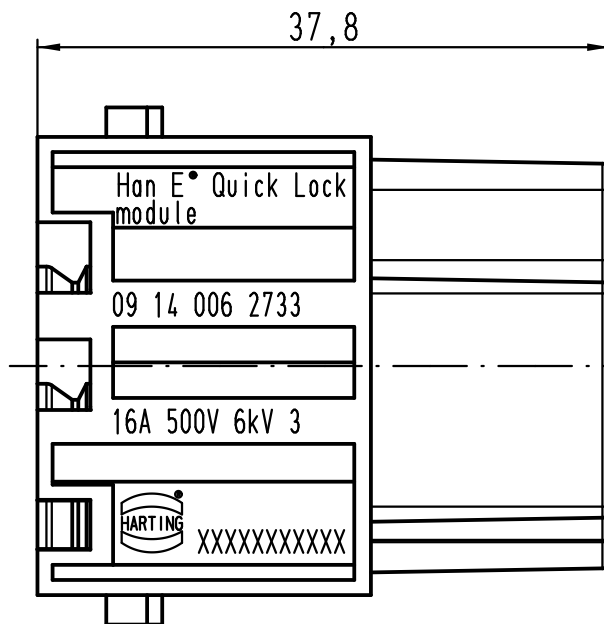
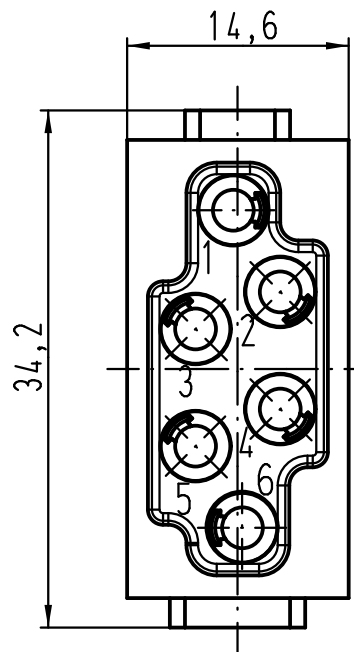
1 2 3 4 5 6

A

B

C

D



All Dimensions in mm Original Size DIN A 4		Techn. Character.			Nicht tolerierte Maß/Free size tolerances		
			Dat.	Name	Maßstab/Scale	Han 6Mod-F-QL Buchseneinsatz/female insert	
			Detail.	23.08.11			Ho
			Insp.				FER
			Stand.				
A			HARTING Electric GmbH & Co. KG			TB 09 14 006 2733 Sub.	
Mod.	Dat.	Name	D-32339 Espelkamp				
						Blatt/page	