

5

4

3

2

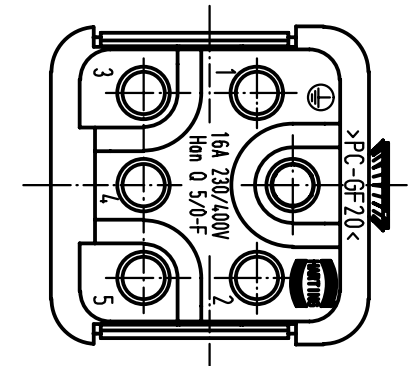
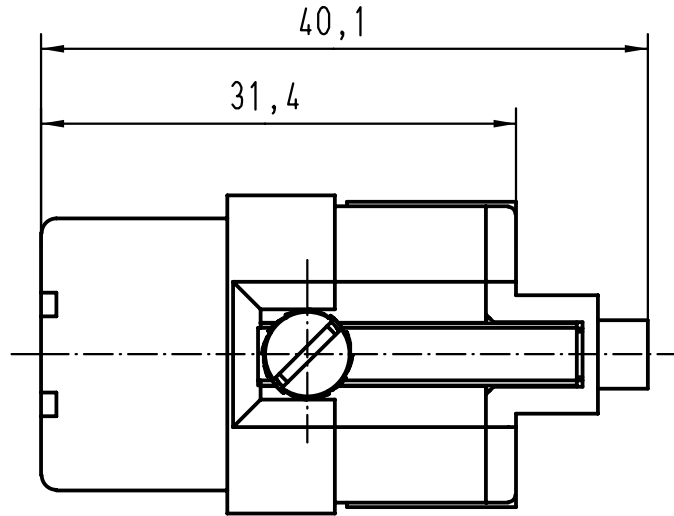
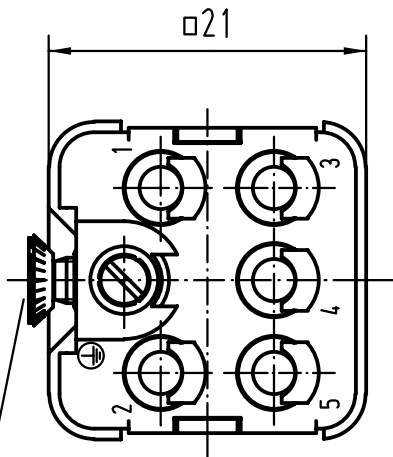
1

D

C

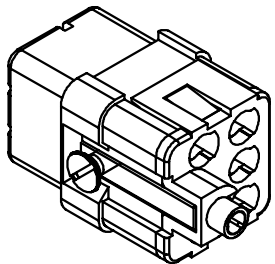
B



A



Senkschraube DIN EN ISO 2009-M3x6-4.8
und Fächerscheibe DIN 6798-V 3,2-FSt
lose beigelegt

countersunk DIN EN ISO 2009-M3x6-4.8
and washer DIN 6798-V 3,2-FSt
seperated enclosed



 All Dimensions in mm Original Size DIN A 4		Techn. Character.			Nicht tolerierte Masse/ Free size tolerances	
			Dat.	Name	Massstab/Scale 2:1	Han Q5/0-F Buchseneinsatz / female insert
			Detail.	02.08.99 Zilk		
			Insp.	Herb		
			Stand.			
25570	15.03.99	KR	HARTING KGaA			TB 09 12 005 3101 Sub.
Mod.	Dat.	Name	D-32339 ESPELKAMP			
						Blatt/ page