

5

4

3

2

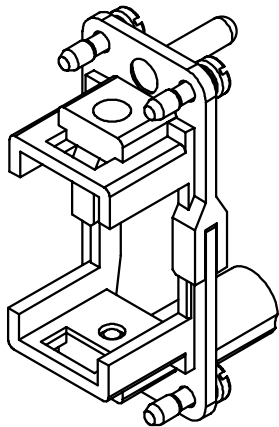
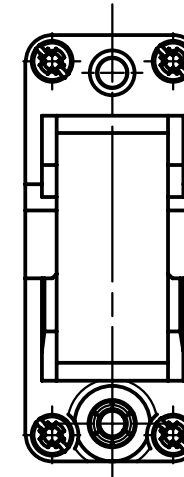
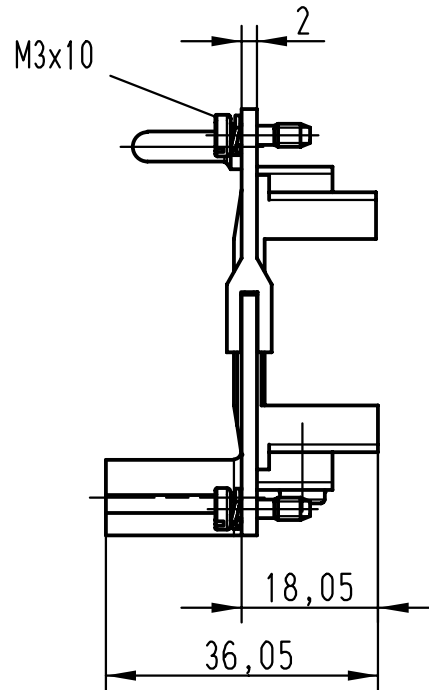
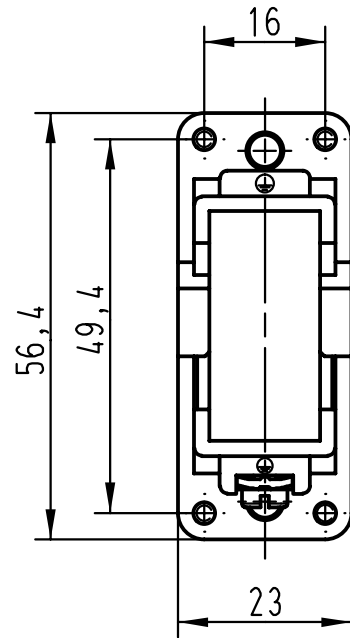
1

D

C

B

A



All Dimensions in mm Original Size DIN A 4		Techn. Character.			Nicht tolerierte Masse/ Free size tolerances		
			Dat.	Name	Massstab/ Scale 1 : 1	Han-Modular Halterahmen für 1 Modul/ Han-Modular frame for 1 module	
		Detail.	25.01.99	KR			
		Insp.		RÜ			
		Stand.					
24867			HARTING KGaA D-32339 ESPELKAMP			TB 09 14 000 0304	Blatt/ page /
Mod.	Dat.	Name					