

5

4

3

2

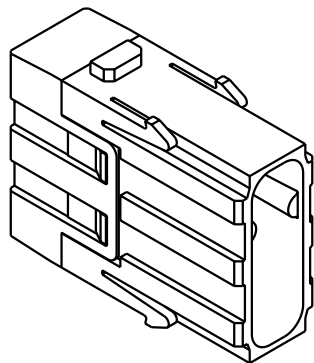
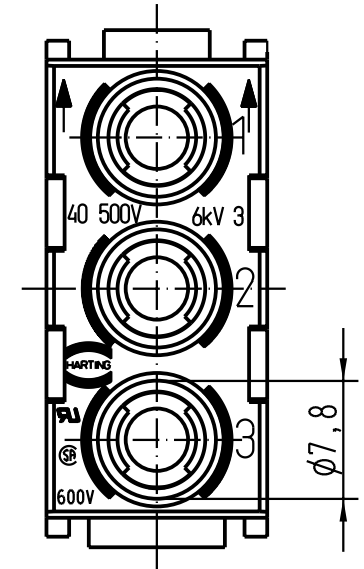
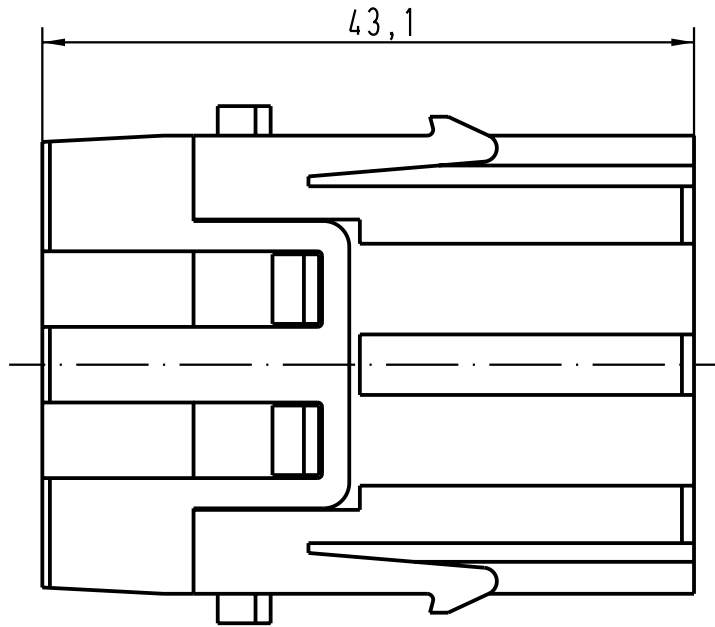
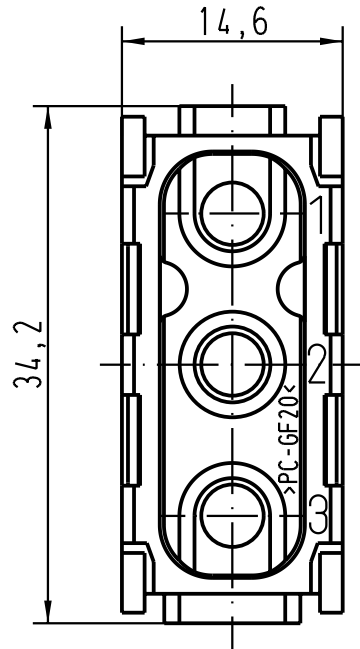
1

D

C

B

A



Kabeldurchmesser >5 mm, dann Abisolierlänge der Litze 18 mm  
*outer diameter of wire >5 mm, then stripping length 18 mm*

All Dimensions in mm Original Size DIN A 4			Techn. Character.			Nicht tolerierte Masse/ Free size tolerances		
				Dat.	Name	Massstab/Scale 2:1		Han C-Modul mit großem Kabeleingang/ <i>Han C-module with large wire entry</i> Stifteinsatz/male insert
			Detail.	03.12.97	Sper.			
			Insp.		Rue.			
			Stand.					
410328	30.01.03	ML	HARTING Electric GmbH & Co. KG D-32339 Espelkamp					TB 09 14 003 3002 Sub.
29231	05.04.01	ROH.	Mod.	Dat.	Name			

Blatt/ page