

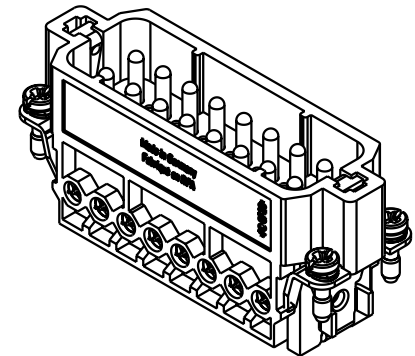
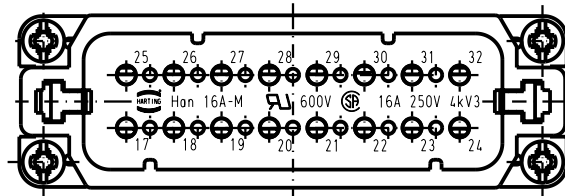
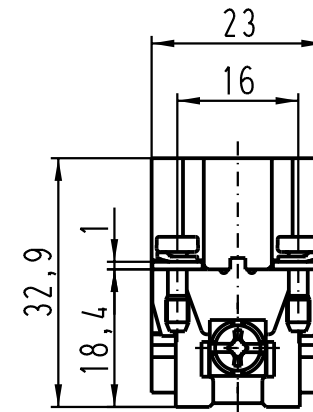
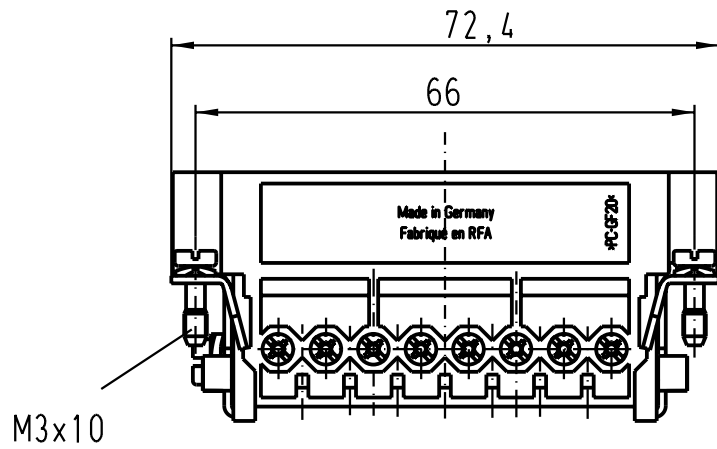
5

4

3

2

1



A	All Dimensions in mm Original Size DIN A 4			Techn. Character.			Nicht tolerierte Masse/ Free size tolerances		
					Dat.	Name	<b>Han 16A-M</b> Stiftträger 17-32/ male inserts 17-32		
				Detail.	11.01.96	ML			
	410069	22.05.02	Gö	Insp.		SDT			
				Stand.			<b>TB 09 20 016 2613</b>		
	25859	30.04.99	PL						
22279	28.04.97	SPER	HARTING Electric GmbH & Co. KG D-32339 Espelkamp						
19877	11.01.96	ROH							
	Mod.	Dat.	Name				Sub. <span style="float: right;">Blatt/ page</span>		