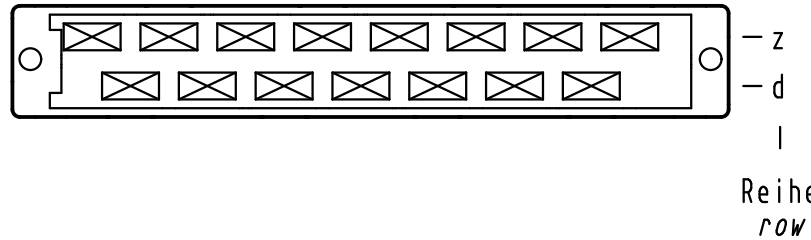


Alle Rechte vorbehalten/ All rights reserved

X Kontaktanordnung/ *contact arrangement*

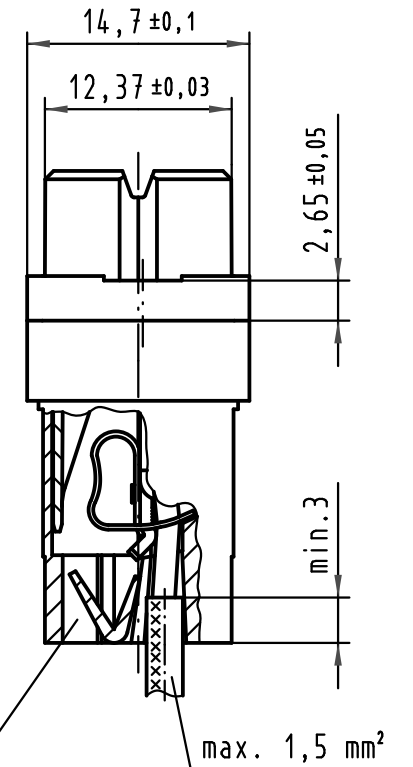
Position
position — 32 30 28 26 24 22 20 18 16 14 12 10 8 6 4



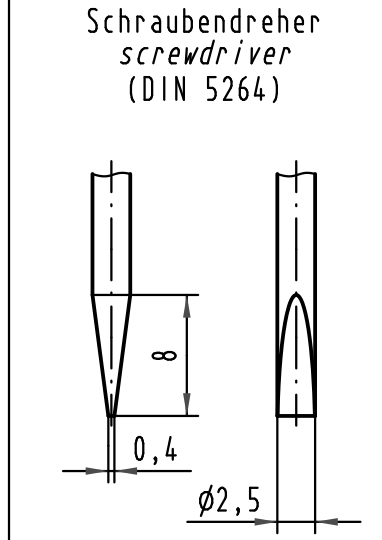
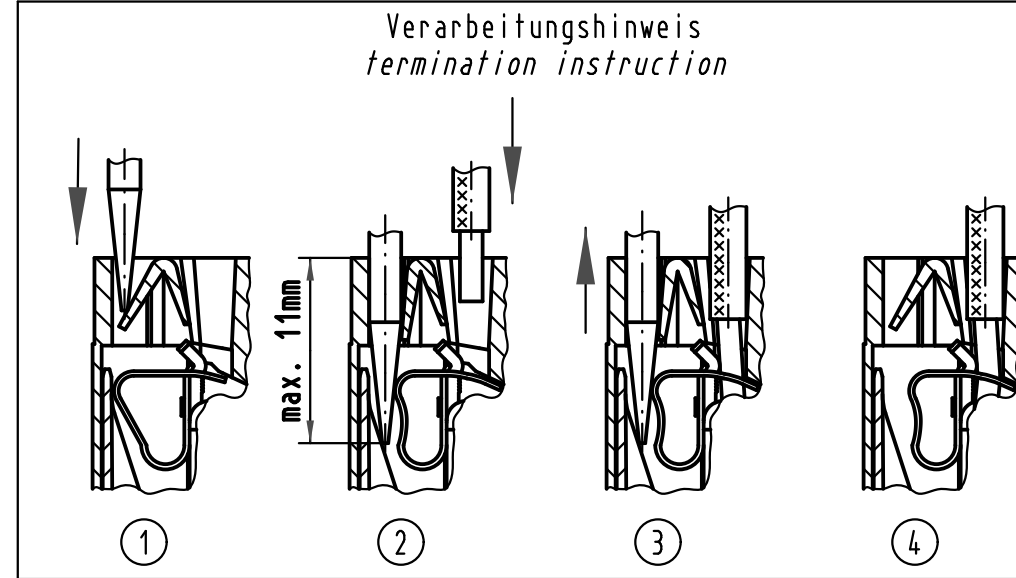
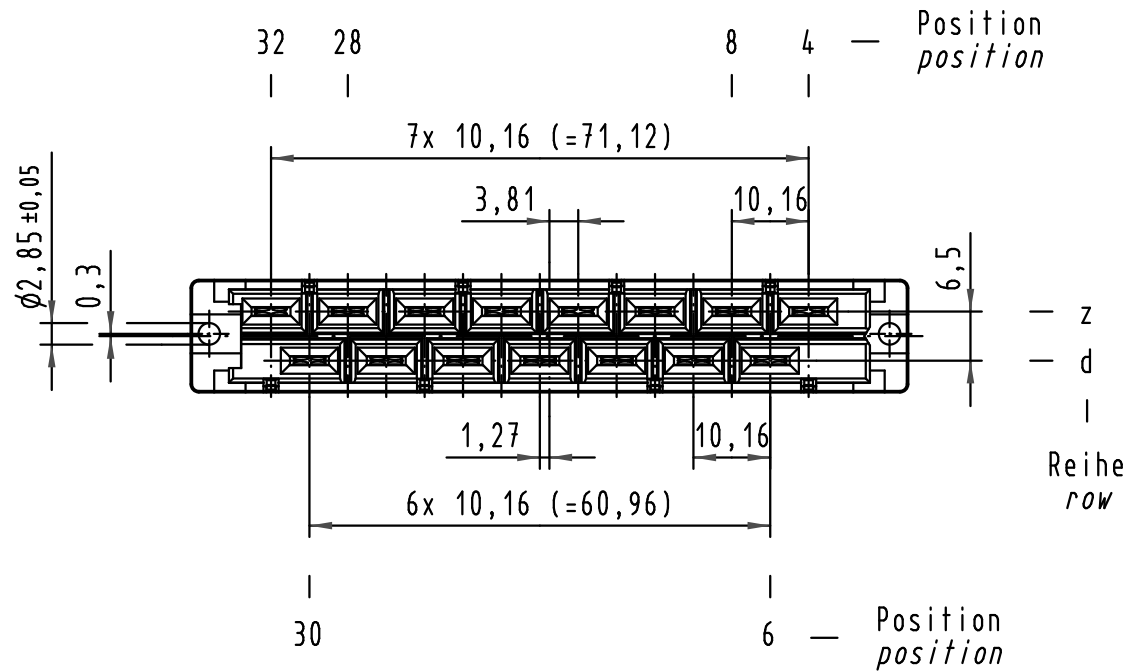
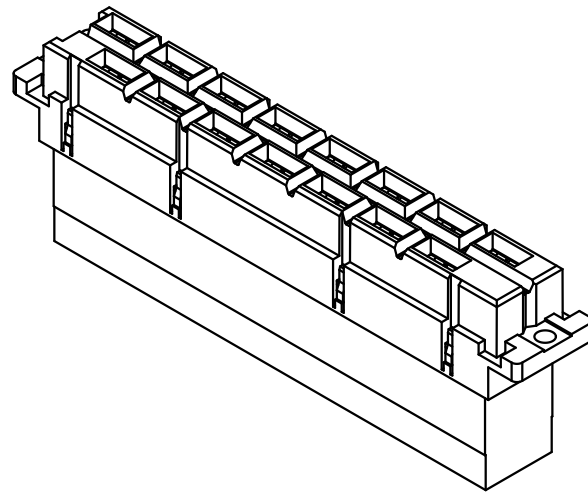
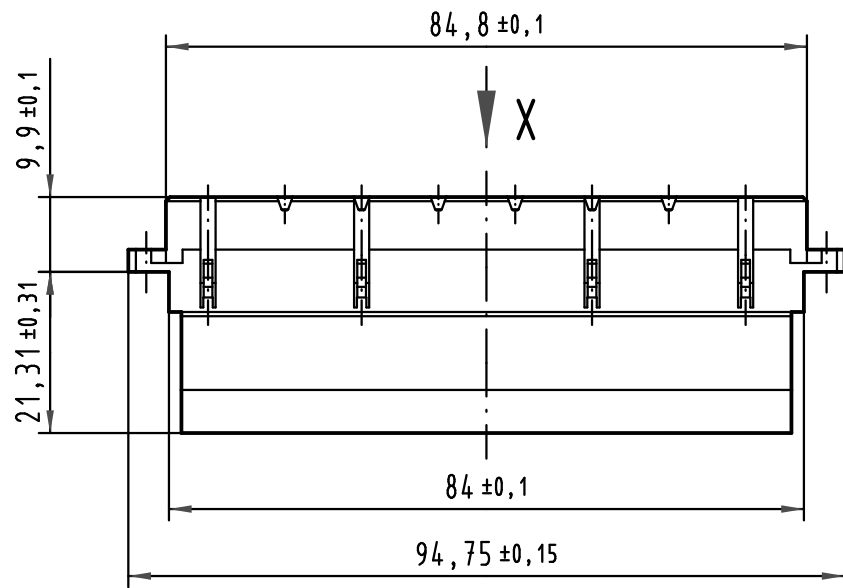
15 Kontakte
15 contacts

- = Kontaktposition belegt
= position with contact
- = Kontaktposition nicht belegt
= position without contact

Z (2:1)



Einlass für Schraubendreher
slot for screwdriver



Abisolierlänge/*stripping length*: 4-7 mm
Leiterquerschnitt/*wire gauge*: 0,14-1,5 mm²

All Dimensions in mm Original Size DIN A 3		Techn. Character.		Nicht tolerierte Maß/Free size tolerances IEC 60603-2	
		Dat.	Name	Maßstab/Scale 1:1	Bauform/type H 15 cage clamp Federleiste mit Käfigzugfeder <i>female connector with cage clamp</i>
		Detail.	20.04.07 LehT		
		Insp.	20.04.07 mte		
		Stand.			
36193	30.11.10	LehT			TB 09 06 015 2813 Blatt/page
33618		HARTING Electronics GmbH & Co. KG D-32339 ESPELKAMP			
Mod.	Dat.	Name			
					Sub. 09 06 015 2813 Mod.09/1873 v. 20.09.84