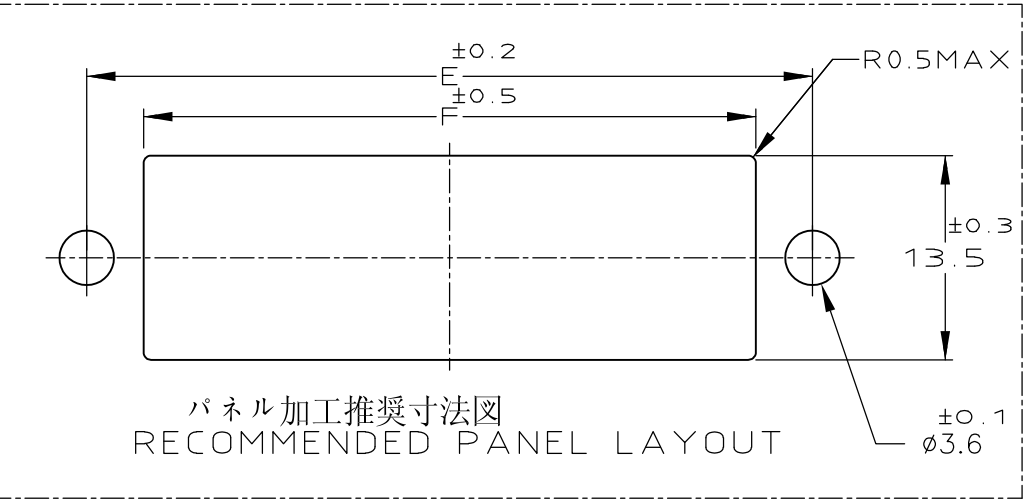


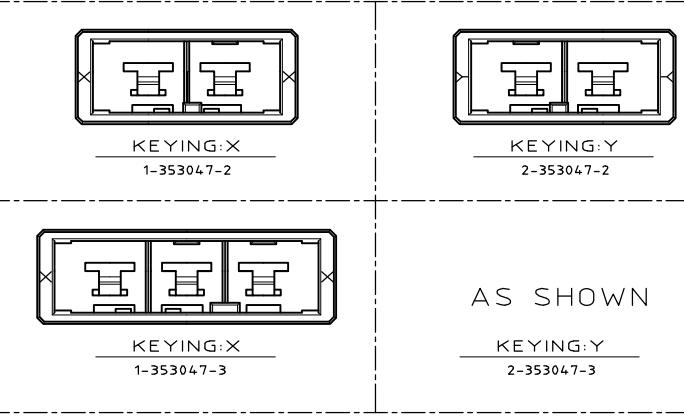
LOC	DIST	REVISIONS					
		P	LTR	DESCRIPTION	DATE	DWN	APVD
J		E2		REVISED PER ECO-11-005030	23MAR11	RK	HMR

**注記**  
 ① 材料: ハウジング: ガラス入り熱可塑性  
 ポリエステル樹脂(94V-0)、色: 黒  
 ② ハウジング全面にテフロン塗装のこと  
 ③ パネル取付推奨ネジ M3

**NOTES**  
 ① MATERIAL: HOUSING: GLASS FILED THERMO PLASTIC  
 , POLYESTER (94-V-0), COLOR: BLACK  
 ② TO COAT ALL SURFACE OF HOUSING WITH TEFLON  
 ③ PANEL ATTACHMENT RECOMMENDATION M3 SCREW

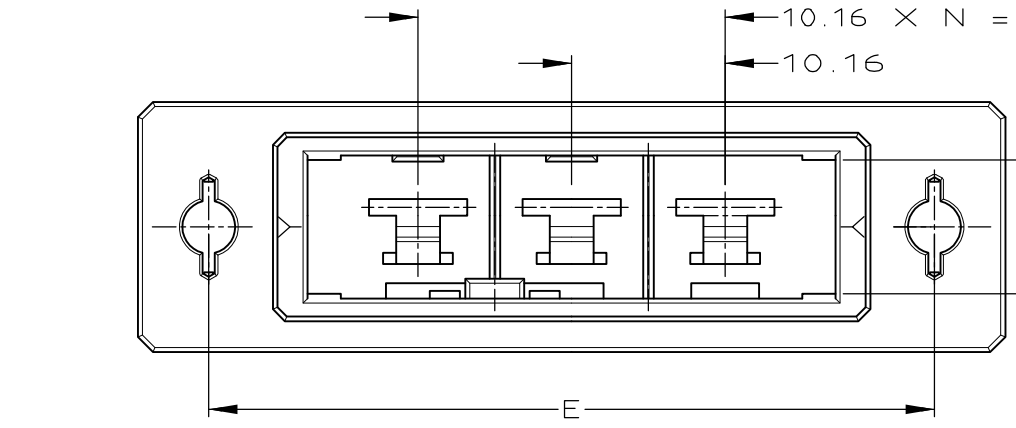
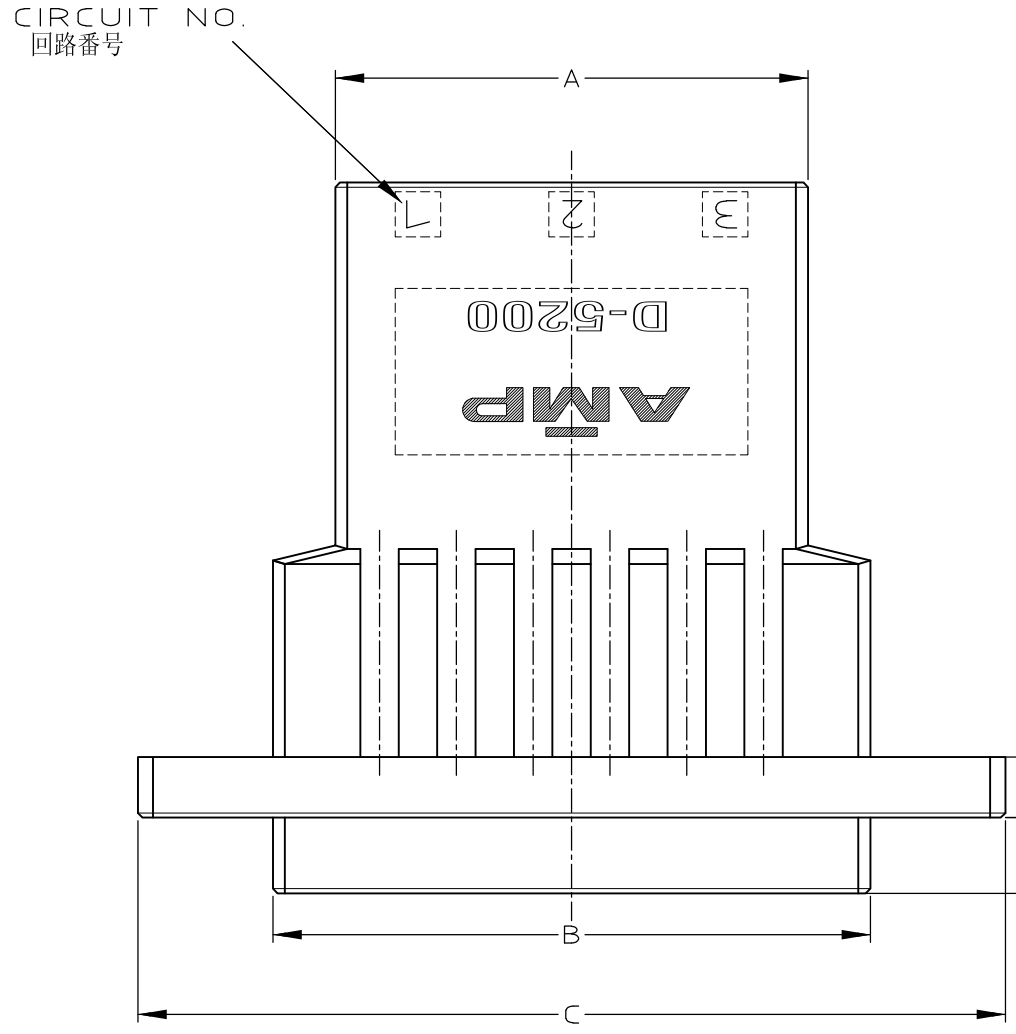
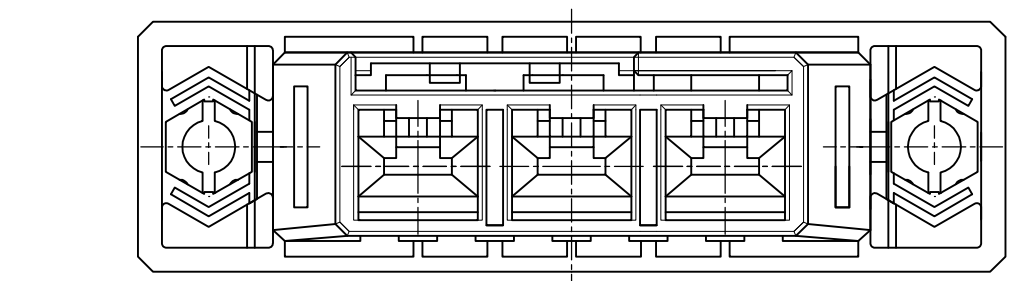


パネル加工推奨寸法図  
 RECOMMENDED PANEL LAYOUT

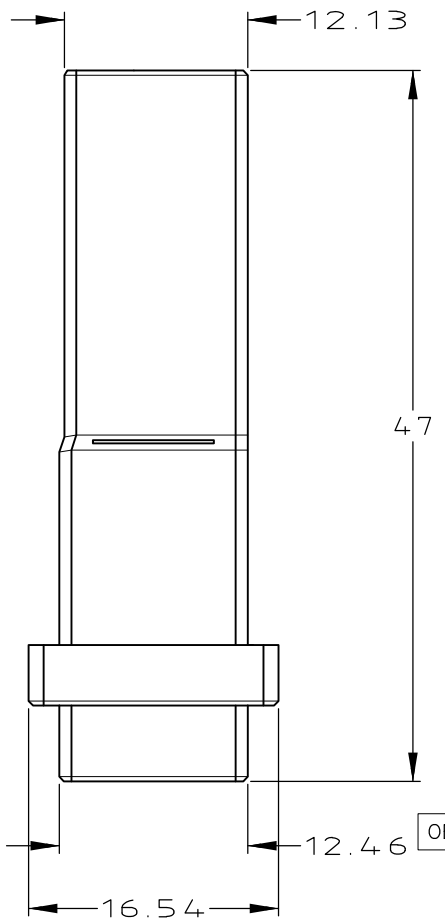


FINISH	A		B		C		D		E		F		N	POS	P/N
	31.27	39.52	57	20.32	48	40.5	2	3	1	2	1-353047-3	2-353047-3			
	21.11	29.36	47	10.16	38	30.4	1	2			1-353047-2	2-353047-2			

WIRE RANGE 抱合電線断面積 T1 INSULATION DIA 被覆外径 T1



KEYING: Y  
 2-353047-3



**TE Connectivity**

DWN K.IKEDA 16/MAY/'96  
 CHK Y.Ishikawa 16/MAY/'96  
 APVD S.Manabe 17/MAY/'96  
 NAME 1列タブハウジング  
 パネルマウントタイプ

PRODUCT SPEC 108-5453  
 APPLICATION SPEC 114-5206  
 取付適用規格

WEIGHT T1

MATERIAL ① 材料

FINISH 仕上

CUSTOMER DRAWING

**TE** TE Connectivity

1列タブハウジング  
 パネルマウントタイプ  
 SINGLE ROW TAB HSG (PANEL MOUNT)  
 <DYNAMIC D-5200 S>

SIZE A3 CAGE CODE 00779 DRAWING NO 番号 C-353047  
 SCALE 2-1 SHEET 1 OF 1 REV E2