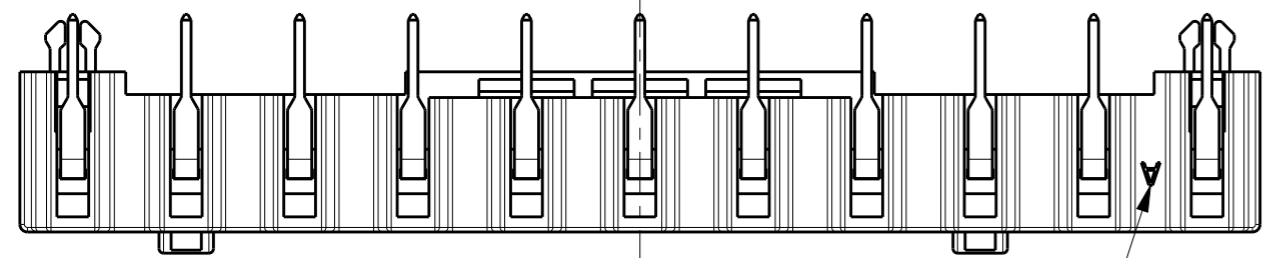
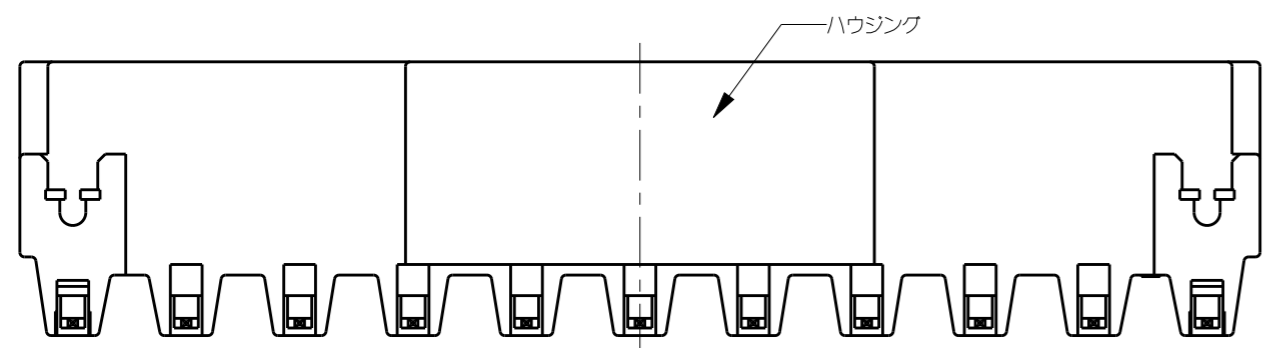
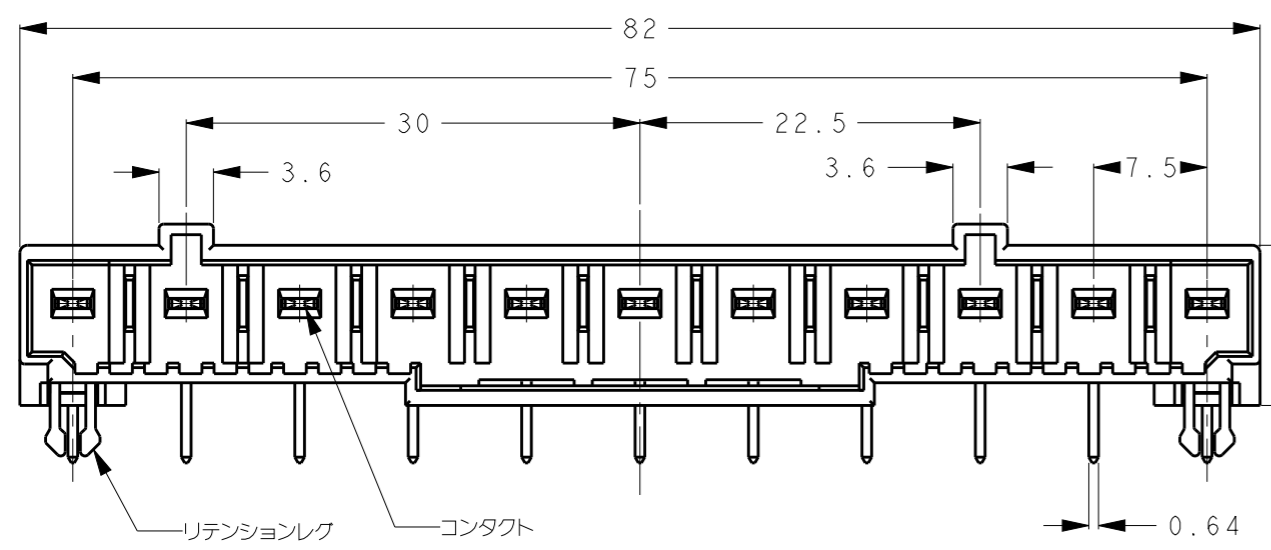
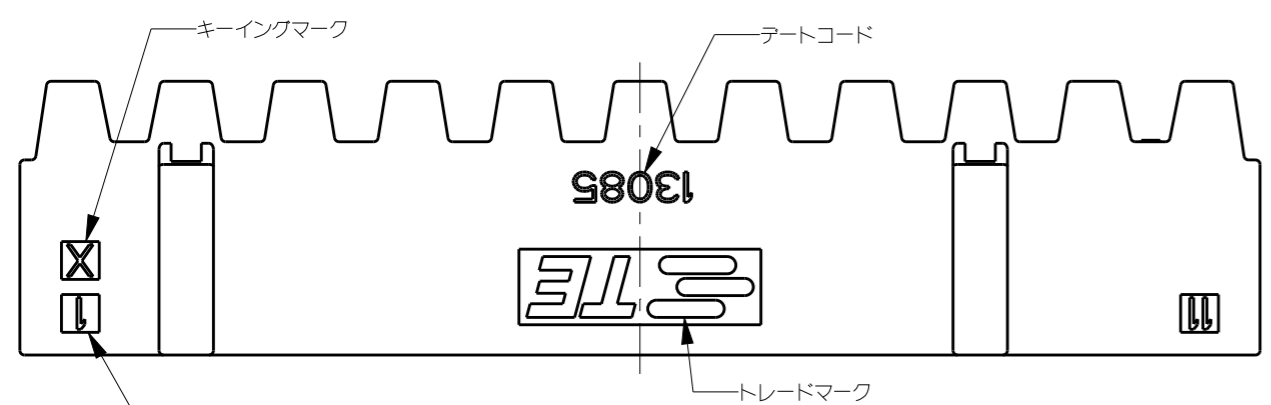
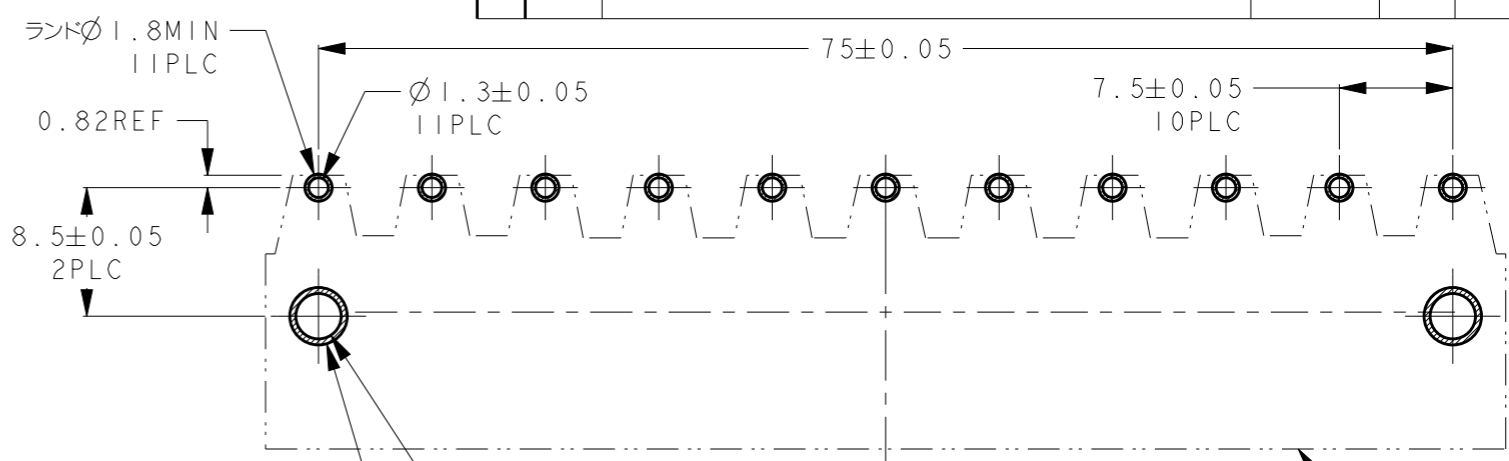


THIS DRAWING IS UNPUBLISHED. RELEASED FOR PUBLICATION XXXXX2011
 © COPYRIGHT 2011 BY Tyco Electronics Japan G.K. ALL RIGHTS RESERVED.

LOC	DIST	REVISIONS					
J	-	P	LTR	DESCRIPTION	DATE	DWN	APVD
		A		REVISED, ECR-13-017380	08NOV2013	Y.O	N.Y



1-2229803-1 (11極 キーイングX)



11極 参考基板レイアウト 基板厚: 1.6±0.1
 コネクタ外形

- 1 材料
 ハウジング: 熱可塑性ポリエステル
 コンタクト: 銅合金
 リテンションレグ: 銅合金
- 2 めっき
 コンタクト接点部: ニッケル下地めっき上に金めっき
 リテンションレグおよびコンタクトはんだ付け部: ニッケル下地めっき上に錫めっき

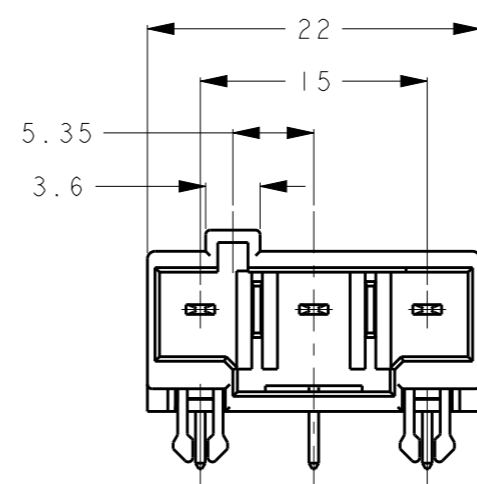
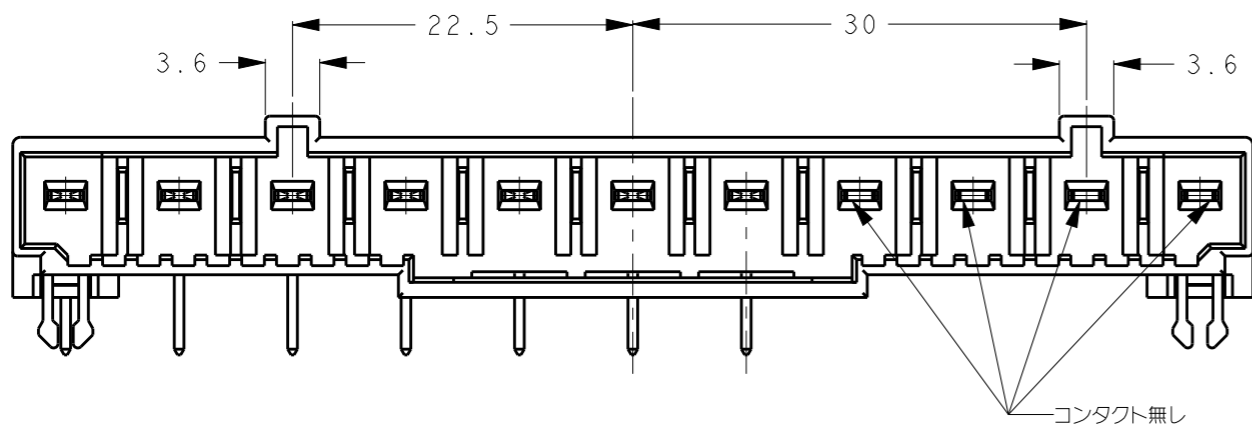
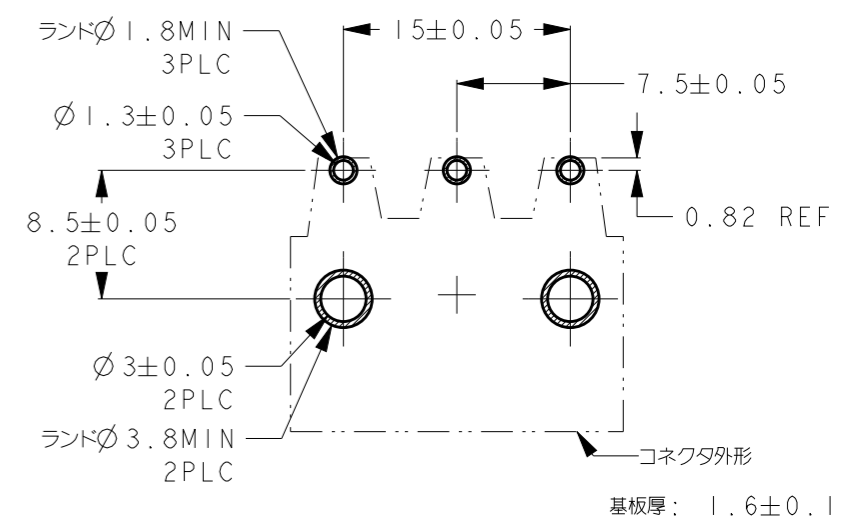
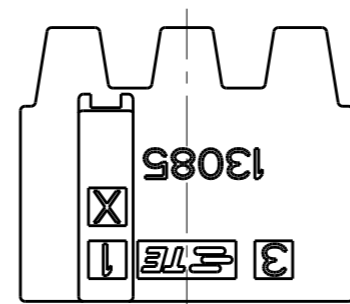
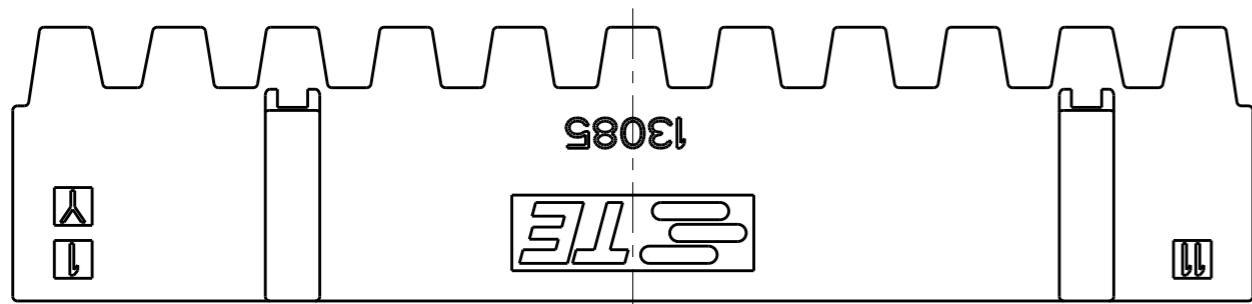
Y	7	1-2229803-2
X	11	1-2229803-1
X	3	3-2229803-1
キーイング KEYING	極数 POS	型番 PART NUMBER

THIS DRAWING IS A CONTROLLED DOCUMENT.

DIMENSIONS: 単位: 耗 mm	TOLERANCES UNLESS OTHERWISE SPECIFIED: 一般公差 ±0.3 φ PLC ± 1 PLC ±0.5 2 PLC ±0.13 3 PLC ±0.013 4 PLC ±0.000J ANGLES ±5	DWN Y. OKADA 20FEB2013 CHK S. YAMADA 20FEB2013 APVD N. YAMASAKI 20FEB2013	NAME 名称 DYNAMIC D3950 HEADER ASSEMBLY ダイナミック D3950 ヘッダーアセンブリ	
MATERIAL 材料 SEE NOTE	FINISH 仕上 SEE NOTE	PRODUCT SPEC 108-78997	SIZE A300779	CAGE CODE G-2229803
Customer Drawing		APPLICATION SPEC 取付適用規格 -	DRAWING NO 番号 G-2229803	RESTRICTED TO -
		WEIGHT -	SCALE 尺度 2:1	SHEET 1 OF 2 REV A


THIS DRAWING IS UNPUBLISHED. RELEASED FOR PUBLICATION XXXXX2011
 © COPYRIGHT 2011 BY Tyco Electronics Japan G.K. ALL RIGHTS RESERVED.

LOC	DIST	REVISIONS					
		P	LTR	DESCRIPTION	DATE	DWN	APVD
J	-						



1-2229803-2 (7極 キーイングY)

3-2229803-1 (3極 キーイングX)

THIS DRAWING IS A CONTROLLED DOCUMENT.		DWN Y. OKADA 20FEB2013	 TE Connectivity	
DIMENSIONS: 単位: 宛 mm		CHK S. YAMADA 20FEB2013		
TOLERANCES UNLESS OTHERWISE SPECIFIED: 一般公差 ±0.3		APVD N. YAMASAKI 20FEB2013	NAME 名称 DYNAMIC D3950 HEADER ASSEMBLY ダイナミック D3950 ヘッダーアセンブリ	
0 PLC ±		PRODUCT SPEC 製品規格 108-78997	SIZE A300779	CAGE CODE C=2229803
1 PLC ±0.5		APPLICATION SPEC 取付適用規格 -	RESTRICTED TO -	
2 PLC ±0.13		WEIGHT -	SCALE 尺度 2:1	
3 PLC ±0.013		Customer Drawing	SHEET 2 OF 2	
4 PLC ±0.000J			REV A	
ANGLES ±5				
MATERIAL 材料	SEE NOTE	FINISH 仕上		