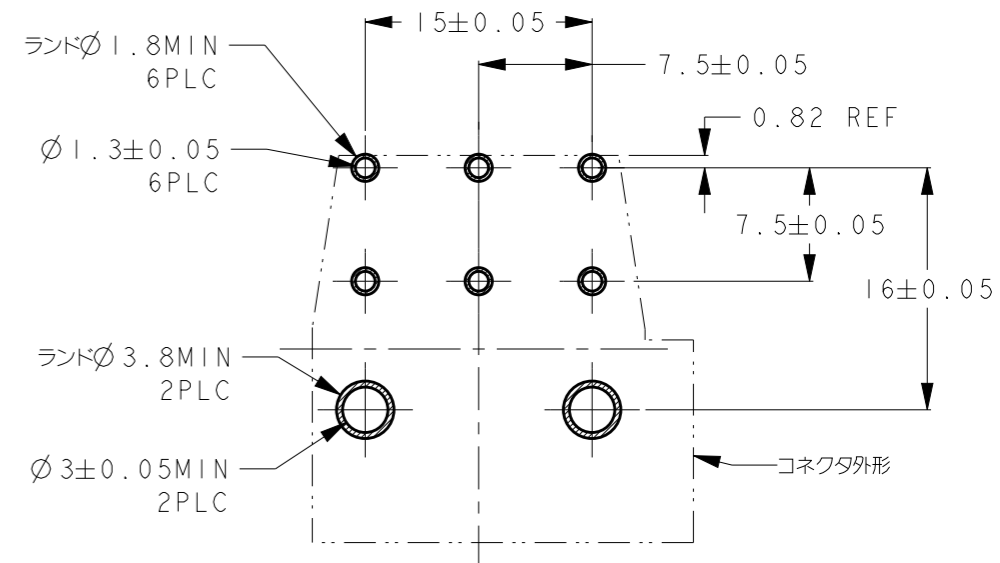
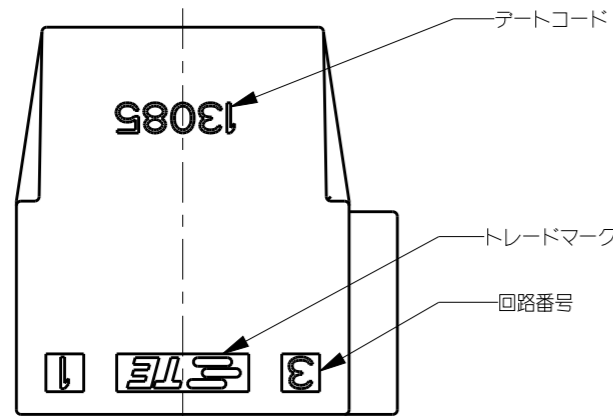
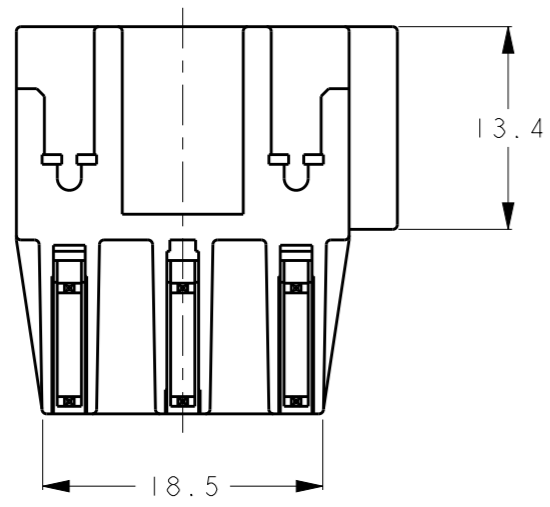
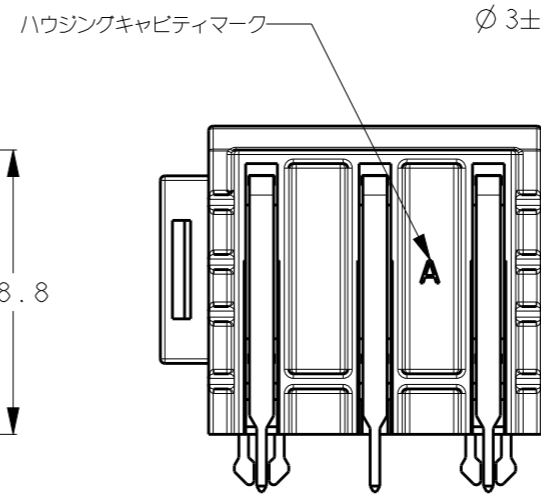
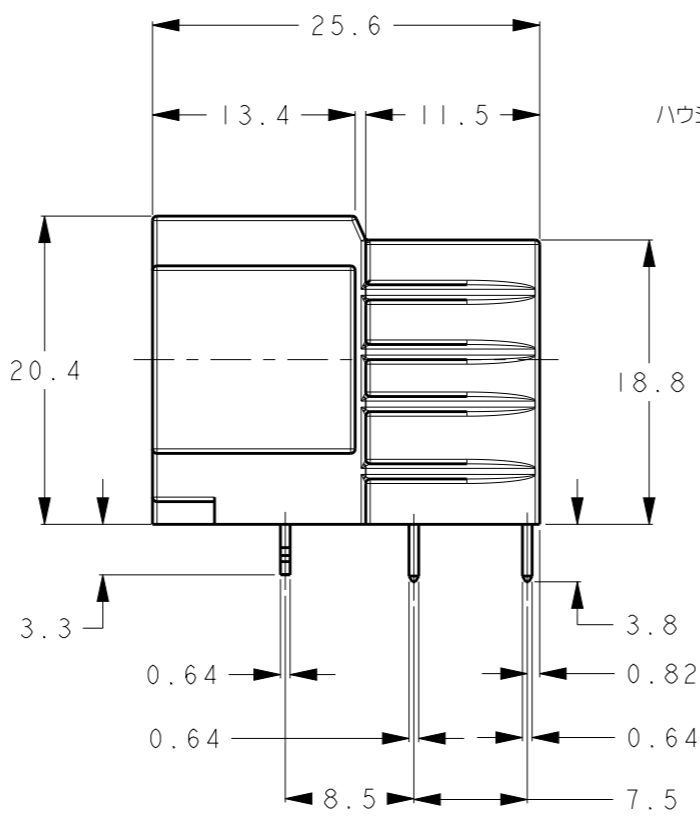
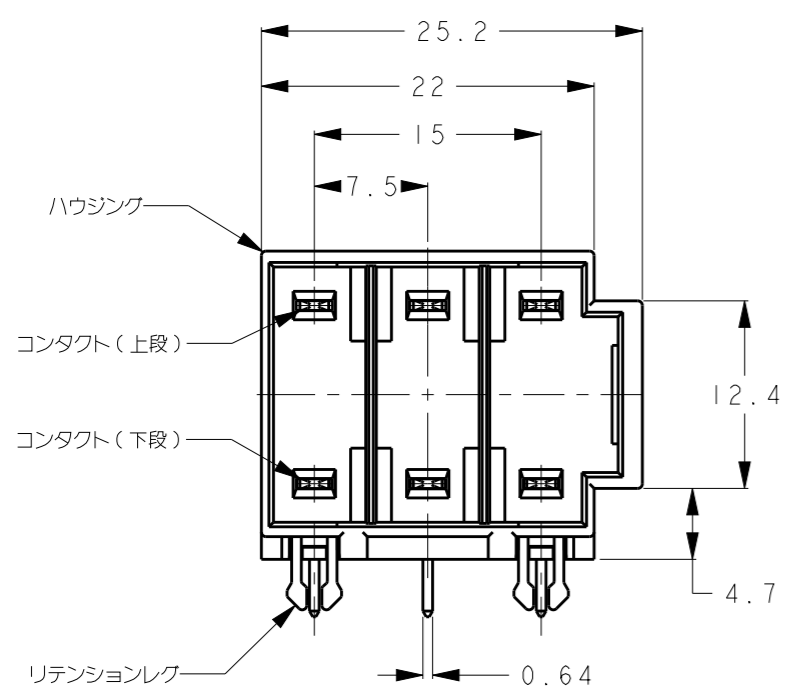


LOC	DIST	REVISIONS					
		P	LTR	DESCRIPTION	DATE	DWN	APVD
J	-	A		REVISED, ECR-13-017380	08NOV2013	Y.O	N.Y




参考基板レイアウト 基板厚: 1.6±0.1



- 材料
ハウジング: 熱可塑性ポリエステル
コンタクト: 銅合金
リテンションレグ: 銅合金
- めっき
コンタクト接点部: ニッケル下地めっき上に金めっき
リテンションレグおよびコンタクトはんだ付け部: ニッケル下地めっき上に錫めっき

2229806-1
型番
PART NUMBER

THIS DRAWING IS A CONTROLLED DOCUMENT.		DWN Y. OKADA 20FEB2013	 TE Connectivity	
DIMENSIONS: 単位: 概 mm		CHK S. YAMADA 20FEB2013		
TOLERANCES UNLESS OTHERWISE SPECIFIED: 一般公差 ±0.3 0 PLC ± 1 PLC ±0.5 2 PLC ±0.13 3 PLC ±0.013 4 PLC ±0.000J ANGLES ±5		APVD N. YAMASAKI 20FEB2013	NAME 名称 DYNAMIC D3950 6P HEADER ASSEMBLY ダイナミック D3950 6Pヘッダーアセンブリ	
MATERIAL 材料 SEE NOTE		FINISH 仕上 SEE NOTE	PRODUCT SPEC 製品規格 108-78997	APPLICATION SPEC 取付適用規格 -
WEIGHT -		Customer Drawing	SIZE A3	CAGE CODE 00779
SCALE 尺度 2:1		DRAWING NO 番号 C=2229806	RESTRICTED TO -	
SHEET 1		OF 1	REV A	