

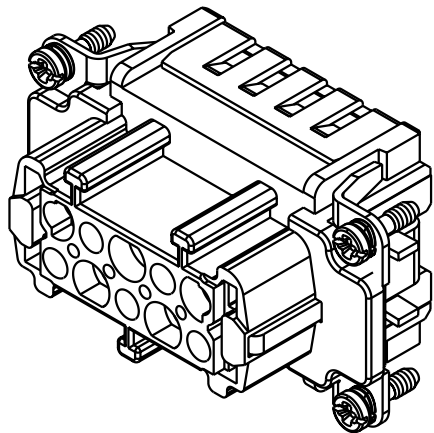
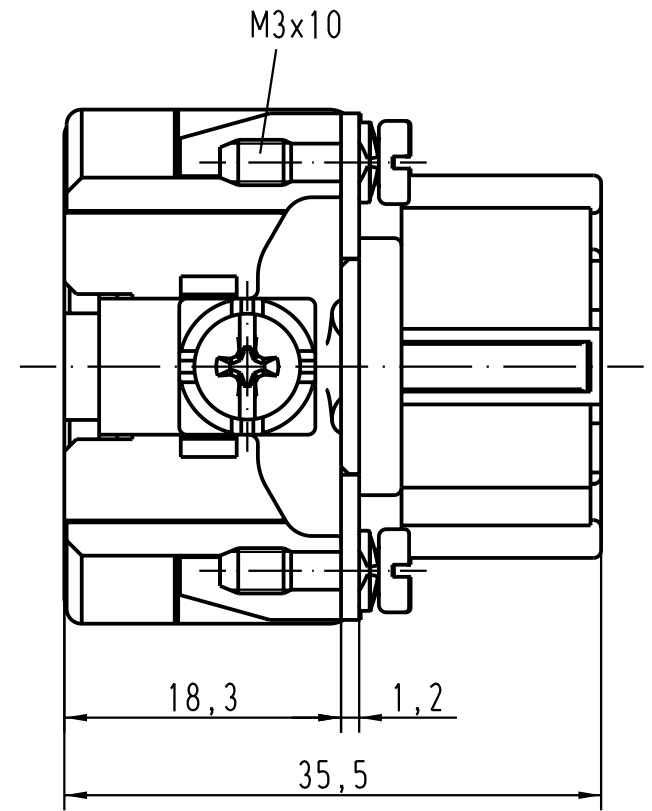
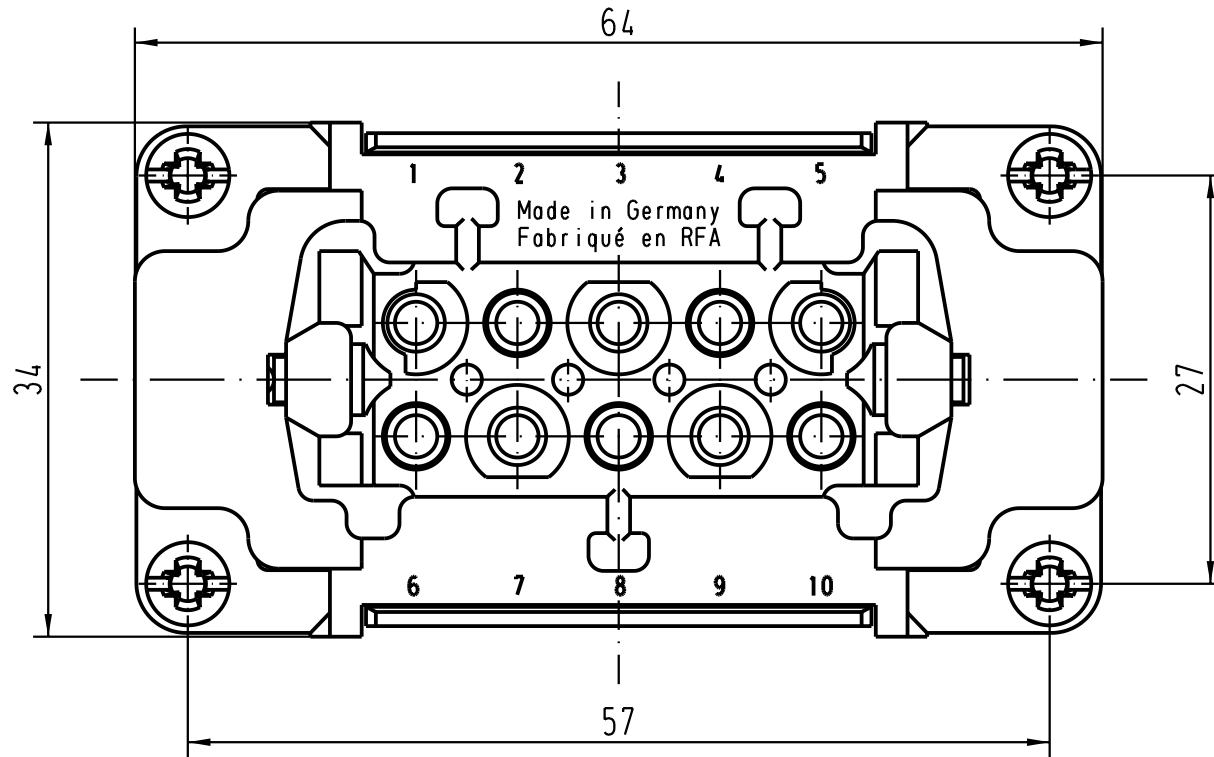
5

4

3

2

1



All Dimensions in mm Original Size DIN A 4		Techn. Character.			Nicht tolerierte Masse / Free size tolerances	
			Dat.	Name	Massstab / Scale  <b>2:1</b>	<b>Han 10E-F-c</b> Buchseneinsatz / female insert
		Detail.	20.08.01	Pae		
		Insp.		Weil		
		Stand.				
29662		HARTING KGaA				<b>TB 09 33 010 2702</b>
Mod.	Dat.	Name	D-32339 ESPELKAMP			
						Blatt / page
						Sub.

D

C

B

A