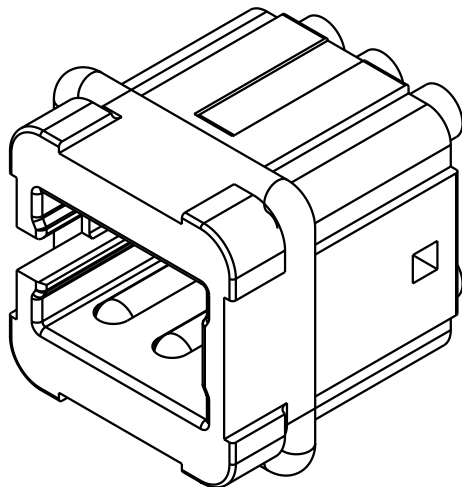
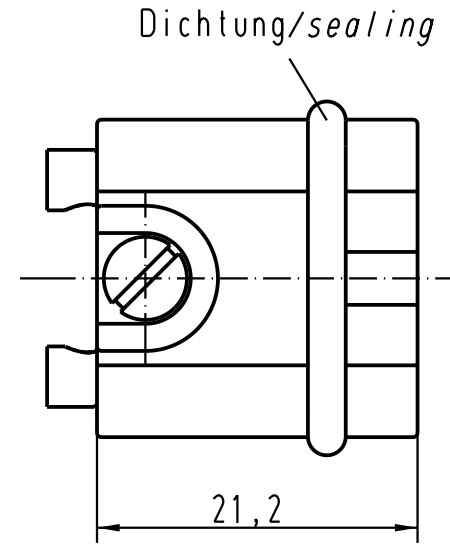
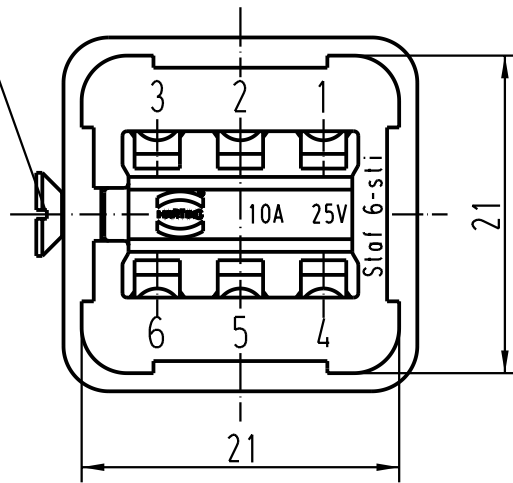




Senkblechschraube/ *countersunk screw*  
ISO 1482-ST2,9x13-F



 All Dimensions in mm Original Size DIN A 4			Techn. Character.			Nicht tolerierte Masse/ <i>Free size tolerances</i>		
				Dat.	Name	Massstab/ <i>Scale</i>		
			Detail.	04.02.93	ENGLICH	2:1		
			Insp.		HERB			
			Stand.					
30494	13.03.02	DY	HARTING Electric GmbH & Co. KG			 TB 09 70 006 2615		
Mod.	Dat.	Name	D-32339 Espelkamp					
						Blatt/ <i>page</i>		

Staf 6-M-1

Stifteinsatz/ *female insert*

TB 09 70 006 2615

Sub. TB 09 70 006 2615 v.19.05.71

Blatt/ *page*