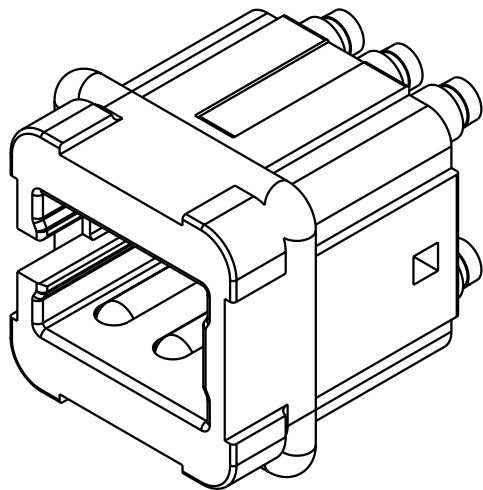
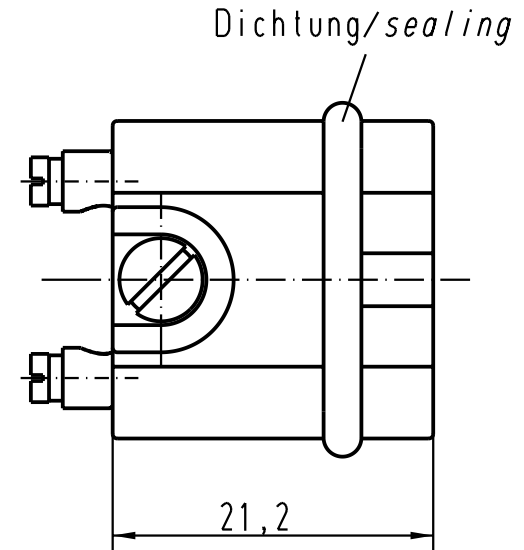
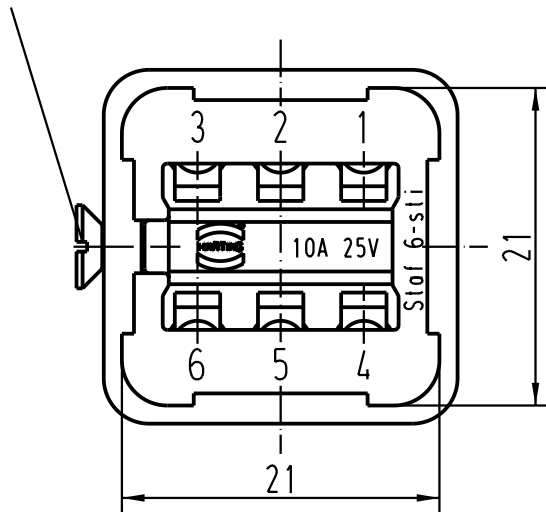


Senkblechschraube/countersunk screw
ISO 1482- ST2,9x13-F



All Dimensions in mm Original Size DIN A 4			Techn. Character.			Nicht tolerierte Masse/Free size tolerances		
				Dat.	Name	Mastab/Scale		
			Detail.	10.02.93	ENGLICH	2:1		
			Insp.		HERB			
			Stand.					
			HARTING Electric GmbH & Co. KG D-32339 Espelkamp					TB 09 70 006 2616 Blatt/page
30494	13.03.02	DY	Mod.	Dat.	Name			

Staf 6-M-s
Stifteinsatz/female insert