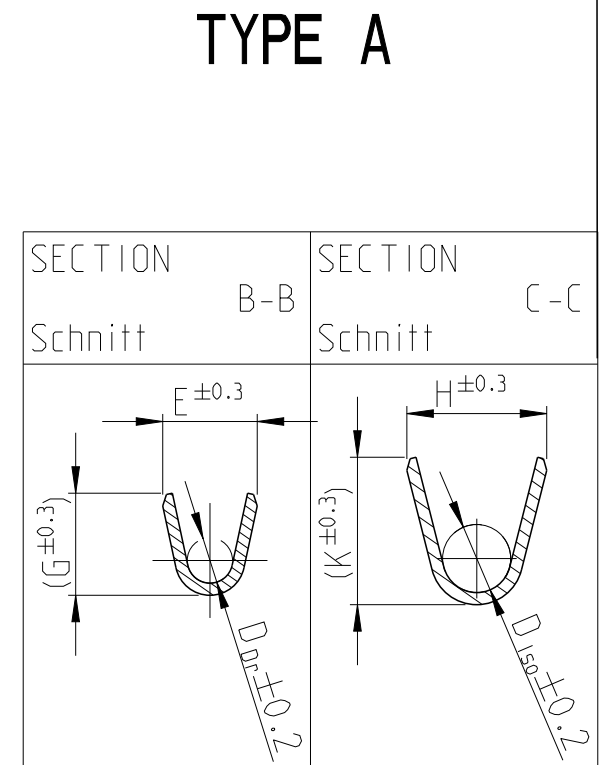
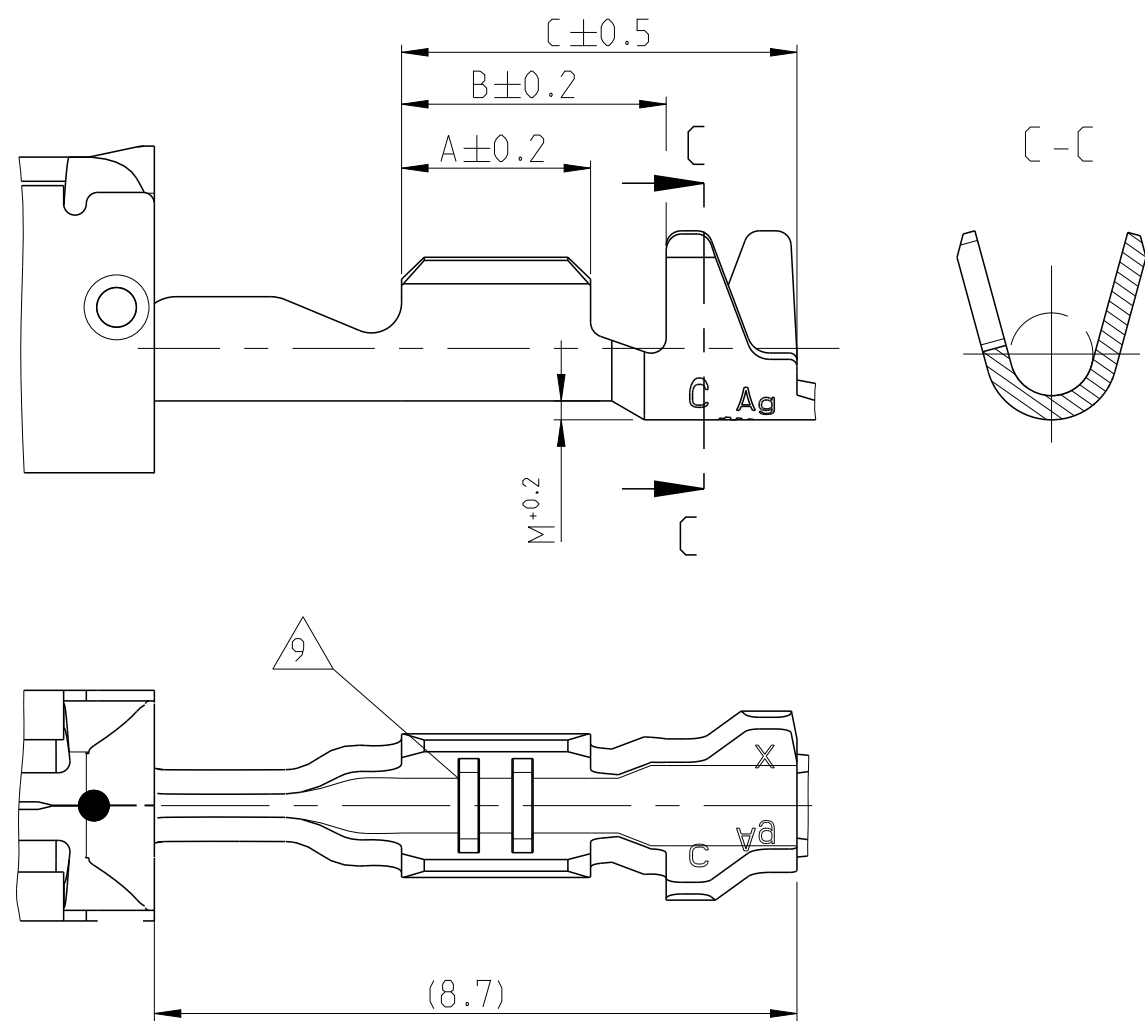
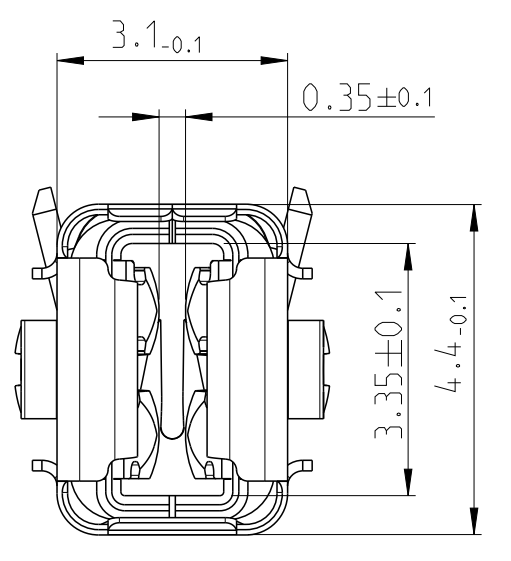
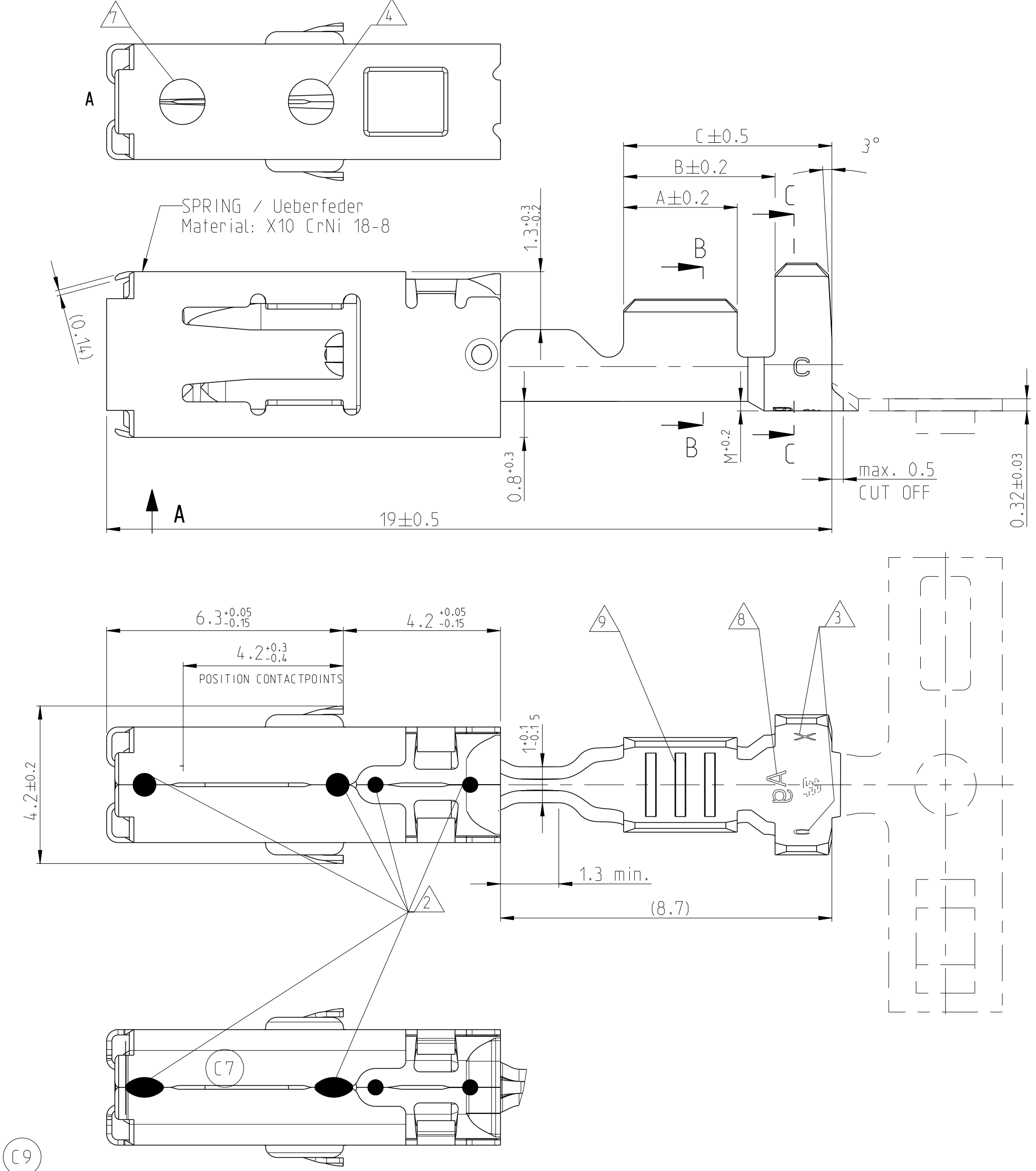


Verwendbar mit Flachstecker 0.8mm und 0.6mm Dicke
USABLE WITH TAB 0.8mm AND TAB 0.6mm THICKNESS

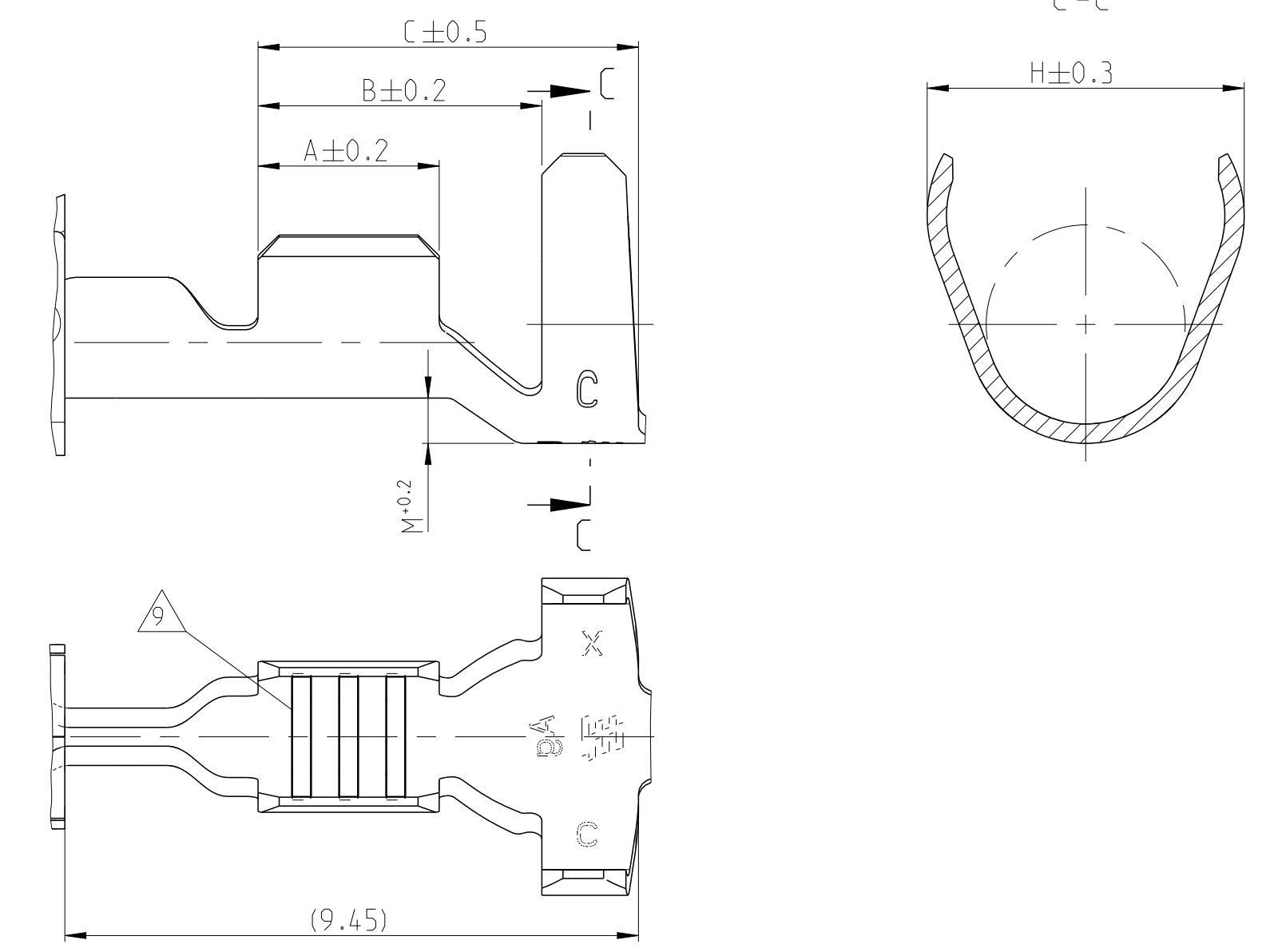
LOC	DIST	REVISONS	DATE	DWN	APVD
A1	-	ÄNDERUNGEN DESCRIPTION REVISIONS			
PROJEKT NR.:	C10	ECR-11-007727	13APR2011	RL	-
	C11	ECR-14-004131	19MAR2014	SG	AL

Kontakte fuer FLR-Leitung
CONTACTS FOR FLR-CABLE



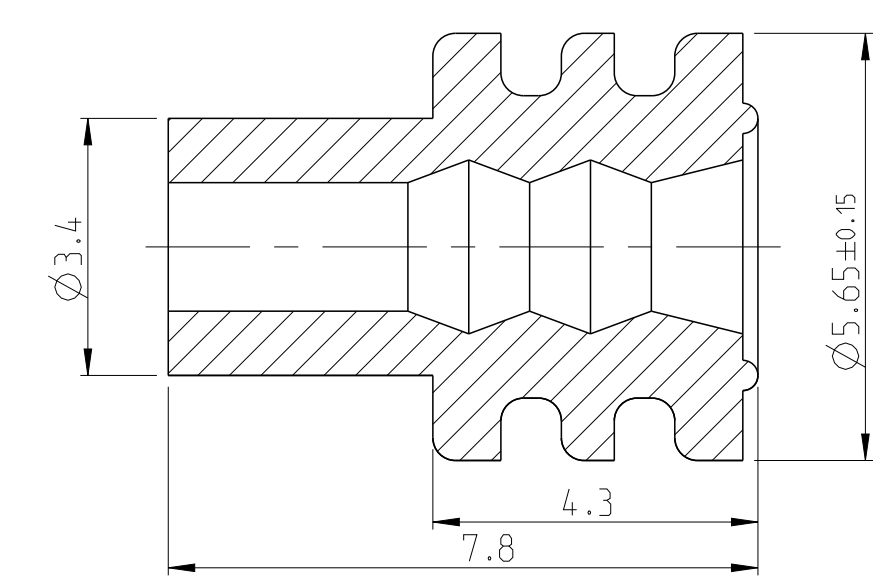
Kontakte fuer Einzel-Dichtung-System: FLR- und FLK-Leitung
CONTACTS FOR SINGLE WIRE SEALING SYSTEM: FLR- AND FLK- CABLE

Masse siehe Darstellung der Kontakte fuer FLR-Leitung
DIMENSIONS SEE FIGURE "CONTACTS FOR FLR-CABLE"



SINGLE WIRE SEALING SYSTEM

963292-1	2.7...3.0	YELLOW gelb
963293-1	2.0...2.7	REDBROWN rotbraun
963294-1	1.2...2.1	BLUE blau
ORDER NO. Bestell-Nr.	INSULATION DIA Isolations Ø	COLOUR Farbe

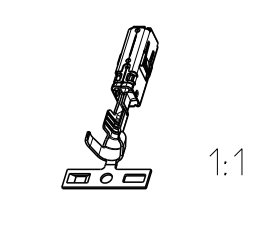


ORDER NO. Bestell-Nr.	REV.	ORDER NO. Loose Piece Einzelausfuhrung	WIRE RANGE Drahtgroessenbereich (mm²)	INSULATION DIA Isolations Ø (mm)	MATERIAL Werkstoff	PLATING Ueberzug	LENGTH Laenge	WIRE CRIMP Drahtcrimp	INSUL. CRIMP Isol.-Crimp	FORM OF INSULATION Form des Isol.-Crimp	ORDER NO. Bestell-Nr. TOOL / INSERT Handzange / Matrize	ORDER NO. Bestell-Nr. EXTRACTION TOOL Ausdrueckwerkzeug	CRIMP DATA AND CRIMP TOOL Crimpdaten u. Crimpwerkzeuge
2-1241396-3	C	2-1241397-3	>1.0-2.5	2.2-3.0	CuNiSi	PRESILVER vorversilbert	A = 3.5 B = 5.2 C = 6.8	E = 3.6 G = 3.8 D _{Dr} = 1.8	H = 5.45 K = (4.8) D _{ISO} = 3.5 M = 0.85	TYPE A	HANDCRIMP TOOL 539635-1		
0-1241396-2	C	0-1241397-2			CuNiSi	TINPLATED vorverzinkt				TYPE B	INSERT 4-1579016-1	539969-1	
0-1241396-1	C	0-1241397-1			CuNiSi	PRESILVER vorversilbert	A = 3.0 B = 4.7 C = 6.3	E = 2.5 G = 2.7 D _{Dr} = 1.2	H = 5.25 K = (4.8) D _{ISO} = 3.3 M = 0.75	TYPE A	HANDCRIMP TOOL 539635-1		
0-1241394-3	C	0-1241395-3	0.5-1.0	1.4-2.7	CuNiSi	TINPLATED vorverzinkt				TYPE B	INSERT 4-1579016-1		
0-1241394-2	C	0-1241395-2			CuNiSi	PRESILVER vorversilbert	A = 2.5 B = 4.7 C = 6.3	E = 1.9 G = 1.9 D _{Dr} = 0.75	H = 4.85 K = (4.4) D _{ISO} = 3.2 M = 0.7	TYPE A	HANDCRIMP TOOL 539635-1		
0-1241394-1	C	0-1241395-1			CuNiSi	TINPLATED vorverzinkt				TYPE B	INSERT 4-1579016-1		
0-1241392-3	C	0-1241393-3	0.2-0.35	1.1-1.4	CuNiSi	PRESILVER vorversilbert	A = 3.3 B = 4.3 C = 5.8	E = 3.6 G = 3.8 D _{Dr} = 1.8	H = 4.7 K = (4.9) D _{ISO} = 2.6 M = 0.4	TYPE A	HANDCRIMP TOOL 539635-1		
0-1241392-2	C	0-1241393-2			CuNiSi	TINPLATED vorverzinkt				TYPE B	INSERT 4-1579016-1		
0-1241392-1	C	0-1241393-1			CuNiSi	PRESILVER vorversilbert	A = 3.0 B = 4.0 C = 5.5	E = 2.5 G = 2.7 D _{Dr} = 1.2	H = 3.7 K = (3.9) D _{ISO} = 1.8 M = 0.2	TYPE A	HANDCRIMP TOOL 539635-1		
0-1564984-3	C	0-1564985-3	0.2-0.35	1.1-1.4	CuNiSi	TINPLATED vorverzinkt				TYPE B	INSERT 4-1579016-1		
0-1564984-2	C	0-1564985-2			CuNiSi	PRESILVER vorversilbert				TYPE A	HANDCRIMP TOOL 539635-1		
0-1564984-1	C	0-1564985-1			CuNiSi	TINPLATED vorverzinkt				TYPE B	INSERT 4-1579016-1		
0-1241390-3	C	0-1241391-3	>1.0-2.5	2.2-3.0	CuNiSi	PRESILVER vorversilbert	A = 2.5 B = 3.5 C = 5.2	E = 2.4 G = 2.3 D _{Dr} = 1.0	H = 2.5 K = (2.5) D _{ISO} = 1.1 M = 0.2	TYPE A	HANDCRIMP TOOL 539635-1		
0-1241390-2	C	0-1241391-2			CuNiSi	TINPLATED vorverzinkt				TYPE B	INSERT 4-1579016-1		
0-1241390-1	C	0-1241391-1			CuNiSi	PRESILVER vorversilbert				TYPE A	HANDCRIMP TOOL 539635-1		
0-1241388-3	C	0-1241389-3	0.5-1.0	1.4-2.1	CuNiSi	TINPLATED vorverzinkt				TYPE B	INSERT 4-1579016-1		
0-1241388-2	C	0-1241389-2			CuNiSi	PRESILVER vorversilbert				TYPE A	HANDCRIMP TOOL 539635-1		
0-1241388-1	C	0-1241389-1			CuNiSi	TINPLATED vorverzinkt				TYPE B	INSERT 4-1579016-1		
0-1241386-3	C	0-1241387-3	0.2-0.35	1.1-1.4	CuNiSi	PRESILVER vorversilbert				TYPE A	HANDCRIMP TOOL 539635-1		
0-1241386-2	C	0-1241387-2			CuNiSi	TINPLATED vorverzinkt				TYPE B	INSERT 4-1579016-1		
0-1241386-1	C	0-1241387-1			CuNiSi	PRESILVER vorversilbert				TYPE A	HANDCRIMP TOOL 539635-1		
0-1564982-3	C	0-1564983-3	0.2-0.35	1.1-1.4	CuNiSi	TINPLATED vorverzinkt				TYPE B	INSERT 4-1579016-1		
0-1564982-2	C	0-1564983-2			CuNiSi	PRESILVER vorversilbert				TYPE A	HANDCRIMP TOOL 539635-1		
0-1564982-1	C	0-1564983-1			CuNiSi	TINPLATED vorverzinkt				TYPE B	INSERT 4-1579016-1		

SEE APPLICATION SPECIFICATION
siehe Verarbeitungsspezifikation
114-18387

Bemerkungen
NOTES

- Geeignet fuer Flachstecker / TAB 2.8 ±0.3 x 0.8 ±0.03
TO BE USED ON Flachstecker / TAB 2.8 ±0.3 x 0.6 ±0.03
- Laserschweissung wahlweise Punkt- oder Linienfoermig (DIE CAUSED)
ALTERNATIVELY LASERWELDED POINT OR LINE SHAPED (FERTIGUNGSBEDINGT)
- Kenntnis fuer Werkzeuge und Revisionsstand
DIE-IDENTIFICATION AND REVISION STATUS
- 0.8µm Goldueberzug im Kontaktbereich ueber min. 1.3µm Nickelueberzug.
Zur Kennzeichnung siehe Loch an der Ueberfeder
MIN. 0.8µm GOLDPLATE IN CONTACT AREA OVER MIN. 1.3µm NICKELPLATE.
MIN. 1µm TINPLATE IN CRIMP AREA.
AS INDEX SEE HOLE AT SPRING
- Fuer Doppel- und Einzelcrimp
FOR DOUBLE AND SINGLE CRIMP
- Auswahl der Einzeldichtung entsprechend dem Isolationsdurchmesser
SINGLE WIRE SEAL TO BE SELECTED ACCORDING TO INSULATION-DIA
- Fertigungsbedingtes Loch, befindet sich ab Rev. C an allen Kontakten
MANUFACTURIN-CONDITIONED HOLE, IS STARTING FROM REV. C AT ALL VERSIONS
- Kennzeichnung mit "Ag" bei Silberueberzug im Kontaktbereich
MARKING WITH "Ag" FOR SILVERPLATE IN CONTACT AREA
- Unterschiedliche Ausfuhrung der Rillen moeglich
DIFFERENT FORM OF THE SERRATION POSSIBLE
- PN 1241386 und 1241392 nicht fuer Neuanwendung, Ersatz durch PN 1564982 und 1564984
PN 1241386 AND 1241392 NOT FOR NEW APPLICATION, REPLACED BY PN 1564982 AND PN1564984.
- Einzelheiten der Ausfuhrung bleiben dem Hersteller ueberlassen
DETAILS OF DESIGN ARE LEFT TO MANUFACTURER
- Fertigteil an den Kontaktpunkten geschmiert
FINISHED PRODUCT AT CONTACT POINTS LUBRICATED



1:1

THIS DRAWING IS A CONTROLLED DOCUMENT. DWG: 06JUN2006
DATE: 06 JUN 2006
DIESE ZEICHNUNG IST EIN KONTROLLIERTES DOKUMENT. DATE: 06 JUN 2006
DIESE ZEICHNUNG IST EIN KONTROLLIERTES DOKUMENT. DATE: 06 JUN 2006

TOLENCES UNLESS OTHERWISE SPECIFIED: ALGEMEINER TOLERANZ
DIMENSIONS: MASSENMESSUNGEN IN MM
OTHER TOLERANCES UNLESS OTHERWISE SPECIFIED: ANDERERE TOLERANZEN UNLESS OTHERWISE SPECIFIED

0 PLC #
1 PLC #GENERAL-
2 PLC #TOLREANZ
3 PLC #
4 PLC #
FINISHERS/BEARBEITUNGSSTADIUM: #114-18387

MATERIAL: see table
see Tabelle

Customer Drawing

TE Connectivity
PRODUCT GROUP DRAWING FOR AMP MCP 2.8K

SIZE: A1
CAGE CODE: 00779
DRAWING NO.: 114-18387
SCALE: 10:1
SHEET: 1 OF 1