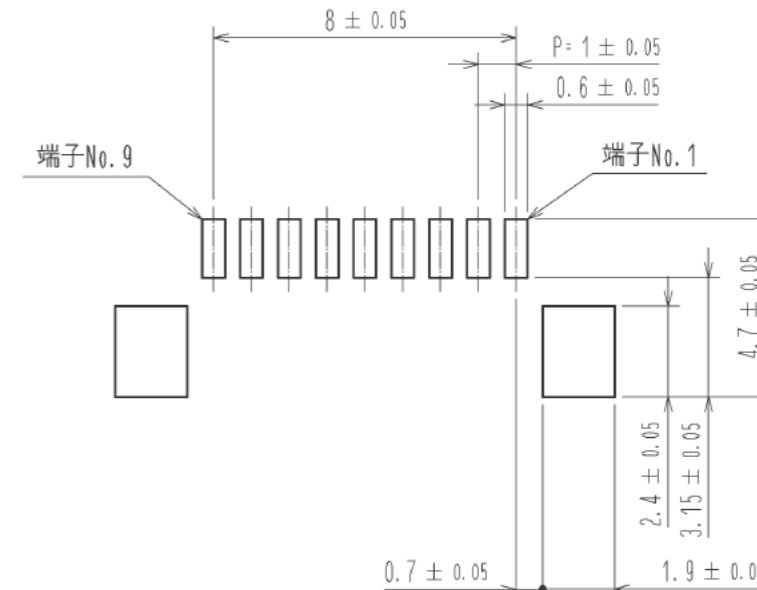
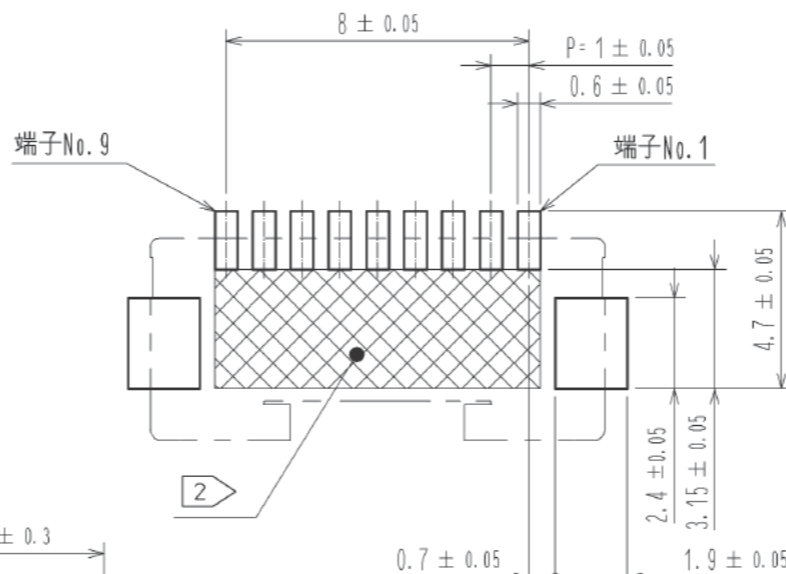
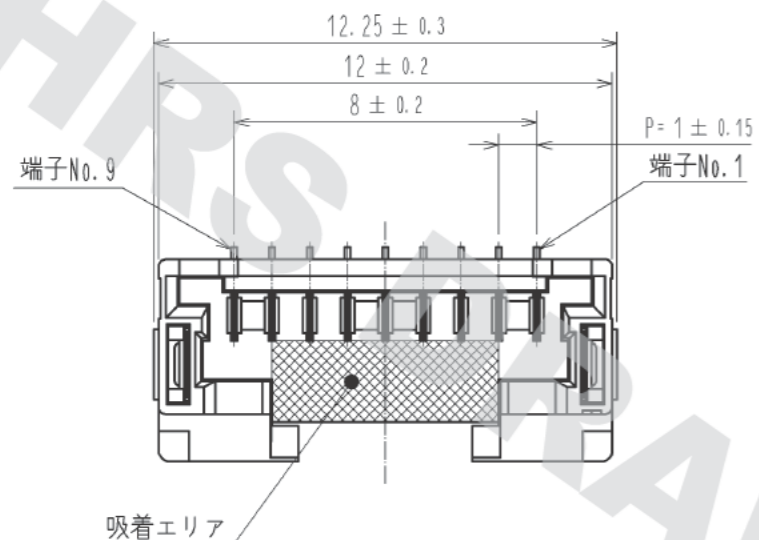


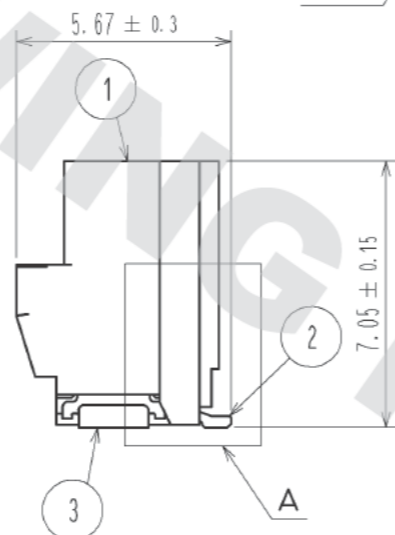
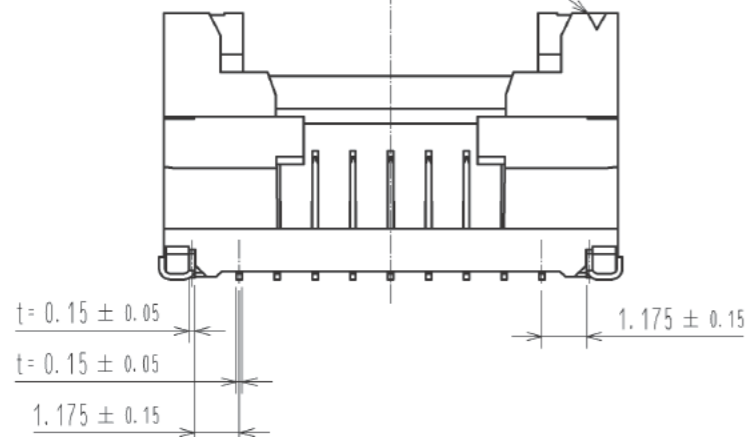
推奨パターン図(実装面側) (FREE)

メタルマスク開口部推奨加工図 (FREE)

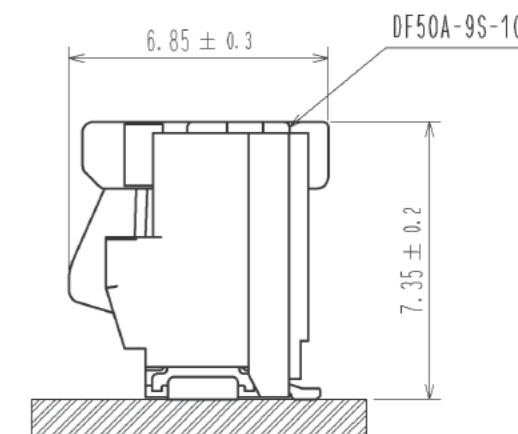
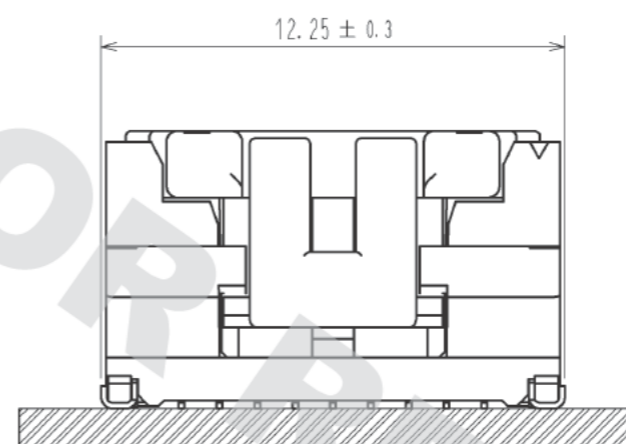
メタルマスク厚さ: 0.1mm



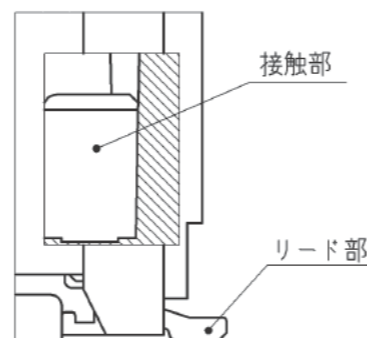
端子No. 1マーク



嵌合状態図(5:1)



A(10:1)



注1. リード平坦度は、金具を含めてMAXO. 1mm.

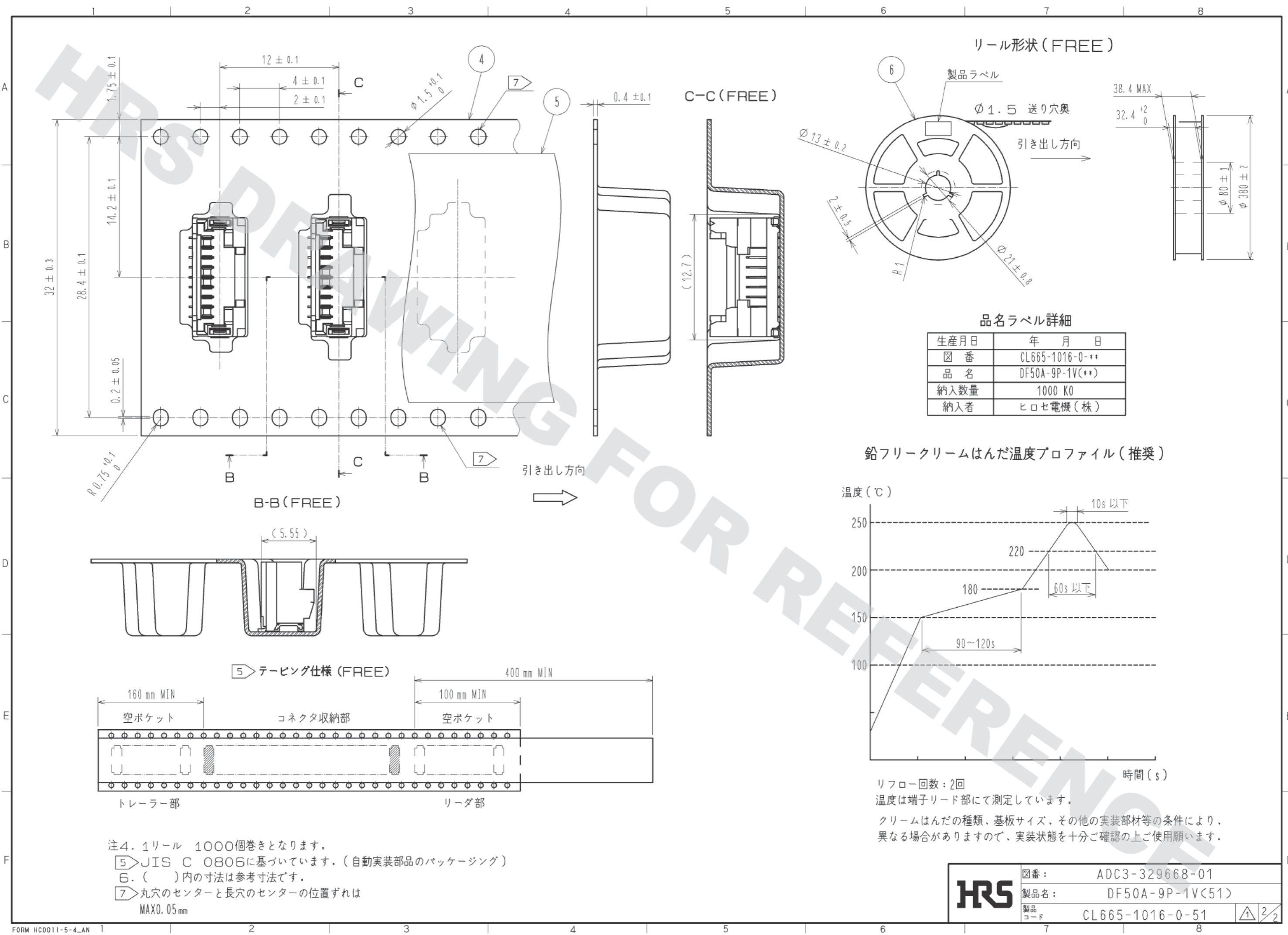
注2. 図2の斜線部にパターンがあり、レジストが行われていない場合、コネクタ端子と接触する可能性がありますので、ご注意ください。

注3. フレキ基板に実装する際は問い合わせてください。

3	りん青銅	全面:すずめっき 1μm MIN 下地:銅めっき0.3μm MIN	6	PS	リール, BLACK
2	黄銅	接触部:金めっき0.05μm MIN リード部:金めっき0.05μm MIN 下地:ニッケルめっき 1μm MIN	5	ポリエステル	カバーテープ, CLEAR
1	LCP	BLACK, UL94V-0	4	PS	エンボステープ, CLEAR
部番	材質	処理, 備考	部番	材質	処理, 備考
UNITS	mm	SCALE	5:1	訂正記事	設計
				DIS-H-005904	ST. SATO
					検 査
					OM. MIYAMOTO
					年月日
					11.06.17
					承認: KI. AKIYAMA 10.09.29
					検 査: OM. MIYAMOTO 10.09.29
					設計: IT. OHSAKO 10.09.29
					製 図: IT. OHSAKO 10.09.29
					図番: ADC3-329668-01
					製品名: DF50A-9P-1V(51)
					製品コード: CL665-1016-0-51

DRAWING FOR REFERENCE: This is subject to change without notice  
08/11/2012

DRAWING FOR REFERENCE: This is subject to change without notice  
08/11/2012

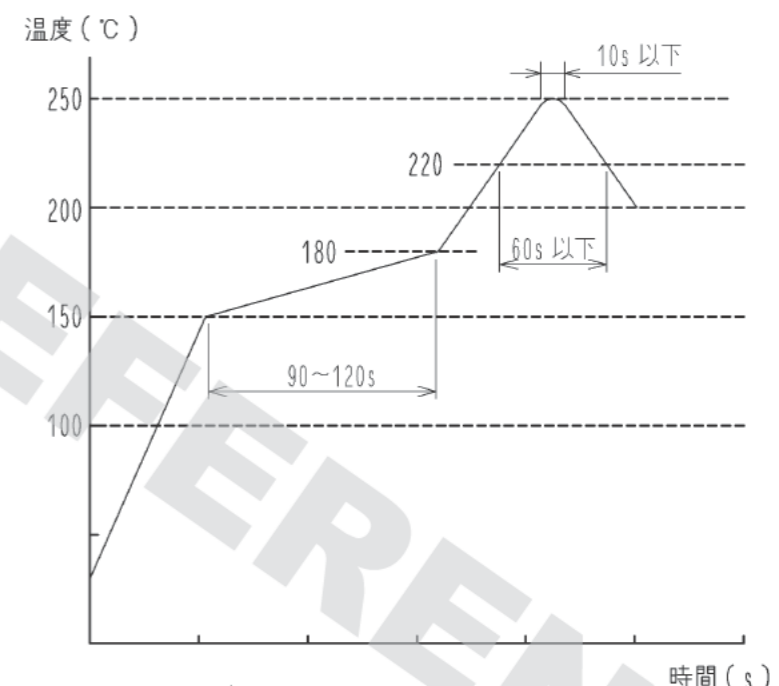


リール形状 (FREE)

品名ラベル詳細

生産月日	年 月 日
図 番	CL665-1016-0-**
品 名	DF50A-9P-1V(**)
納入数量	1000 KO
納入者	ヒロセ電機(株)

鉛フリークリームはんだ温度プロファイル (推奨)



リフロー回数: 2回  
 温度は端子リード部にて測定しています。  
 クリームはんだの種類、基板サイズ、その他の実装部材等の条件により、異なる場合がありますので、実装状態を十分ご確認の上ご使用願います。

- 注4. 1リール 1000個巻きとなります。  
 ⑤ JIS C 0806に基づいています。(自動実装部品のパッケージング)  
 ⑥. ( )内の寸法は参考寸法です。  
 ⑦ 丸穴のセンターと長穴のセンターの位置ずれは MAX0.05mm

<b>HRS</b>	図番:	ADC3-329668-01
	製品名:	DF50A-9P-1V(51)
	製品コード:	CL665-1016-0-51