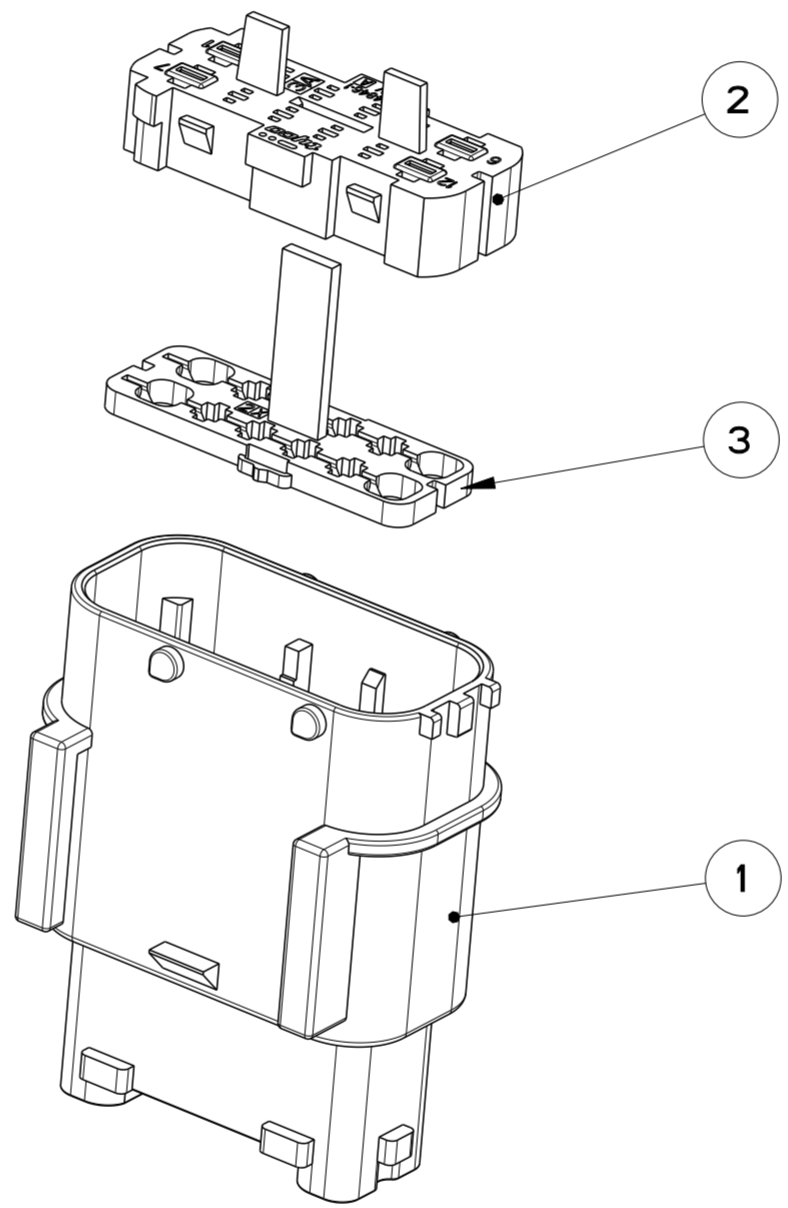
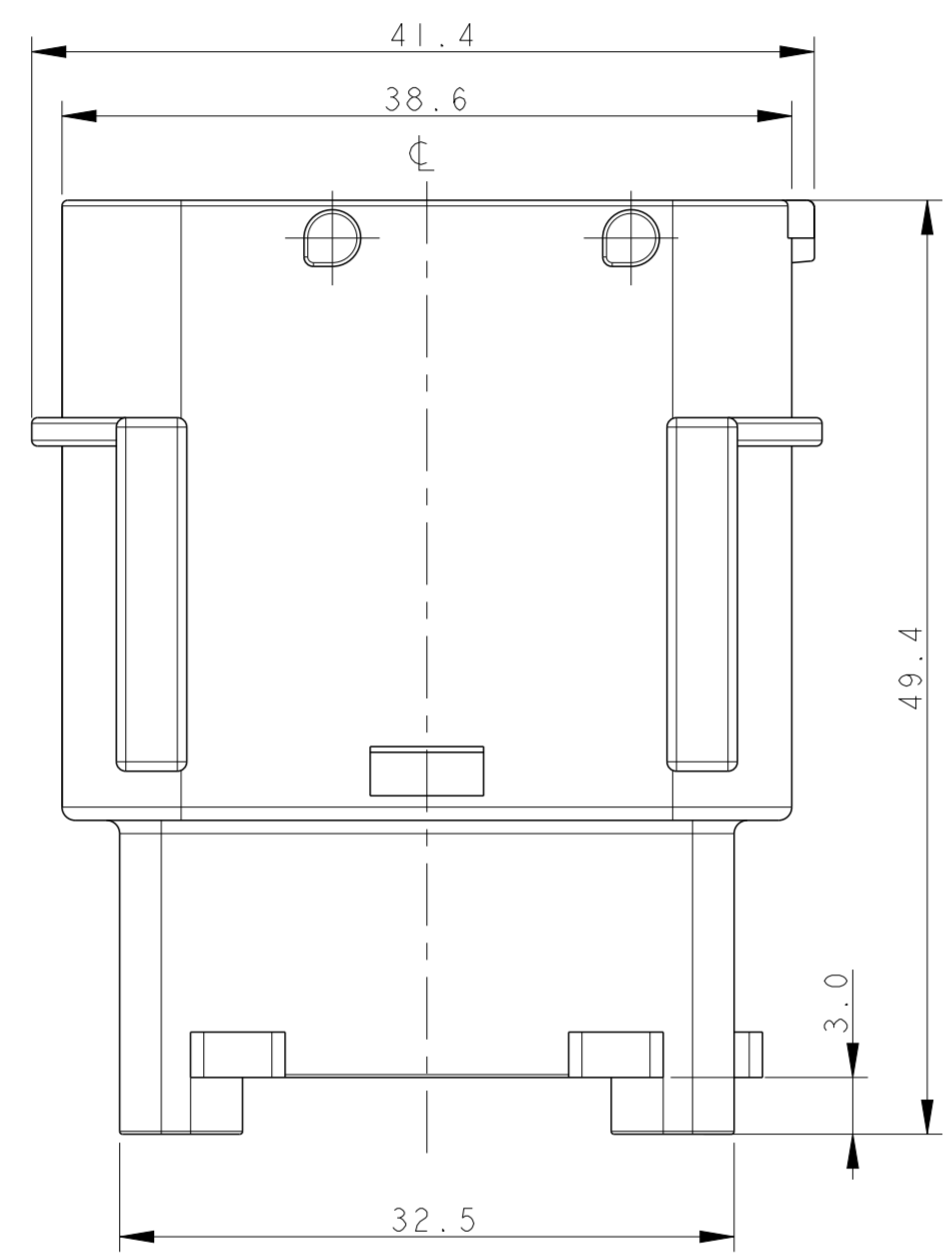
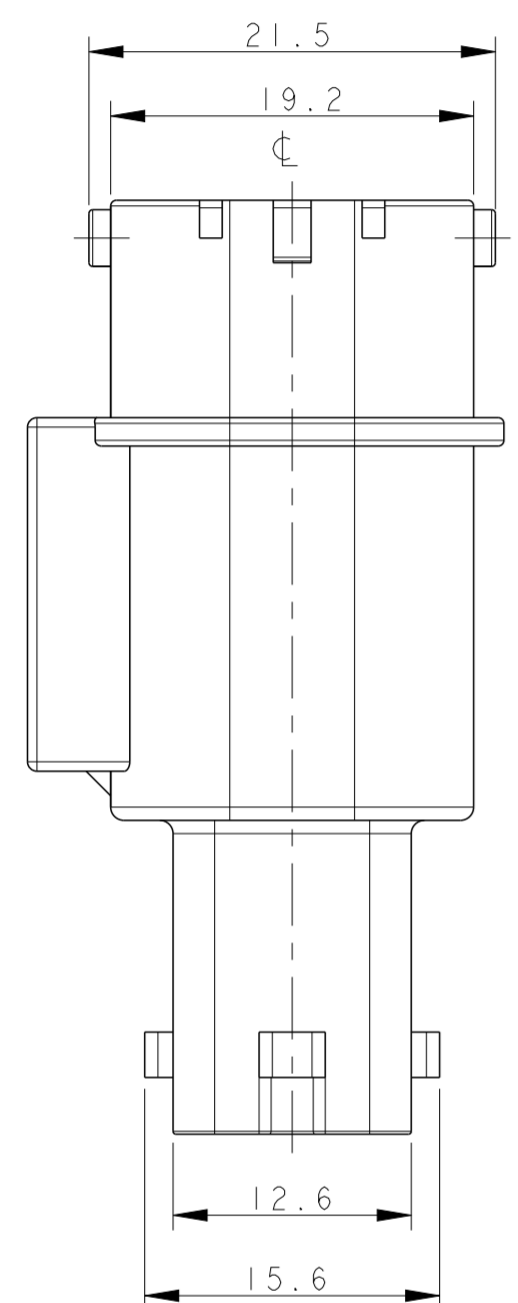
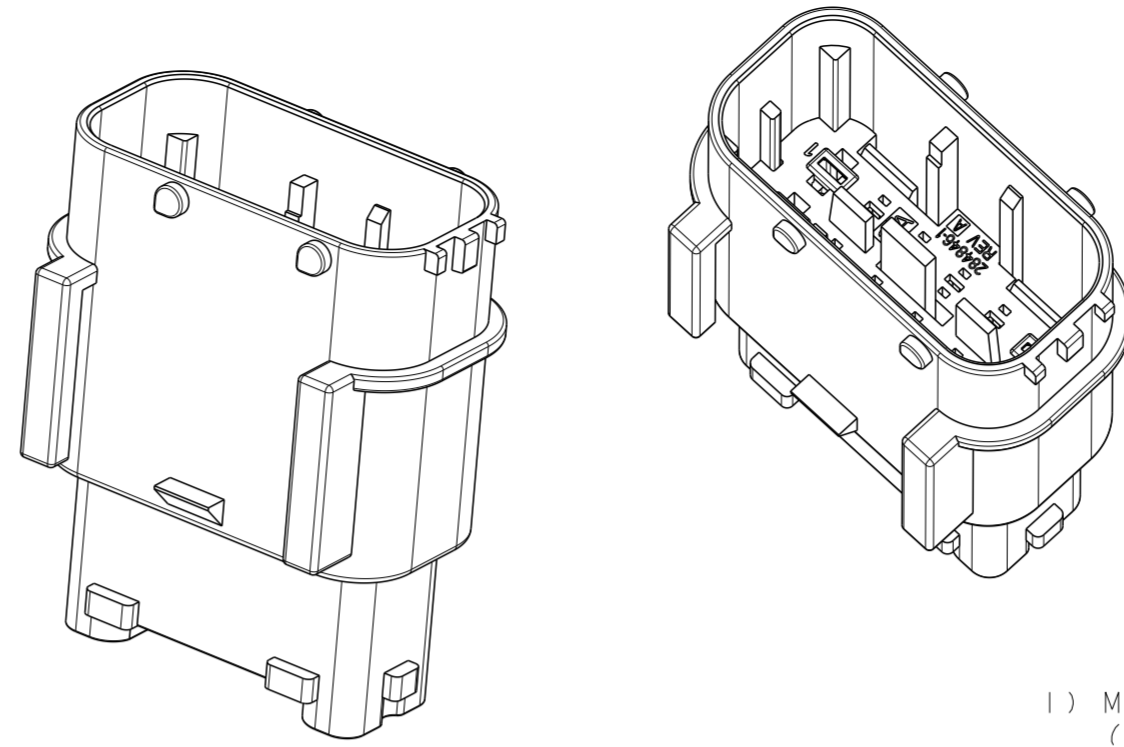
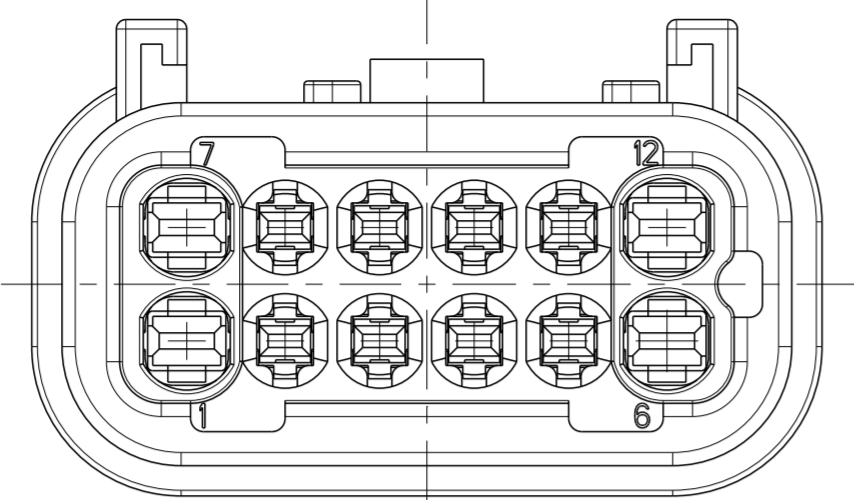


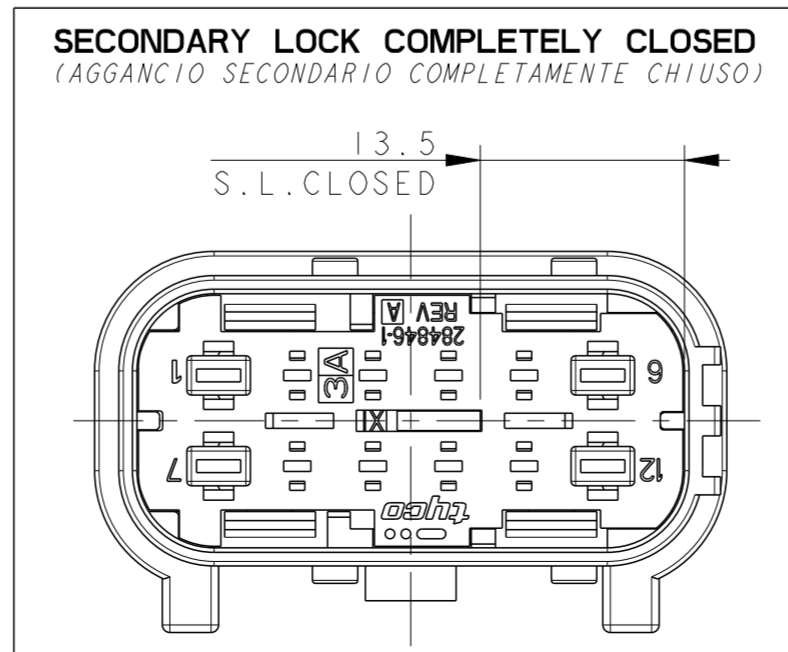
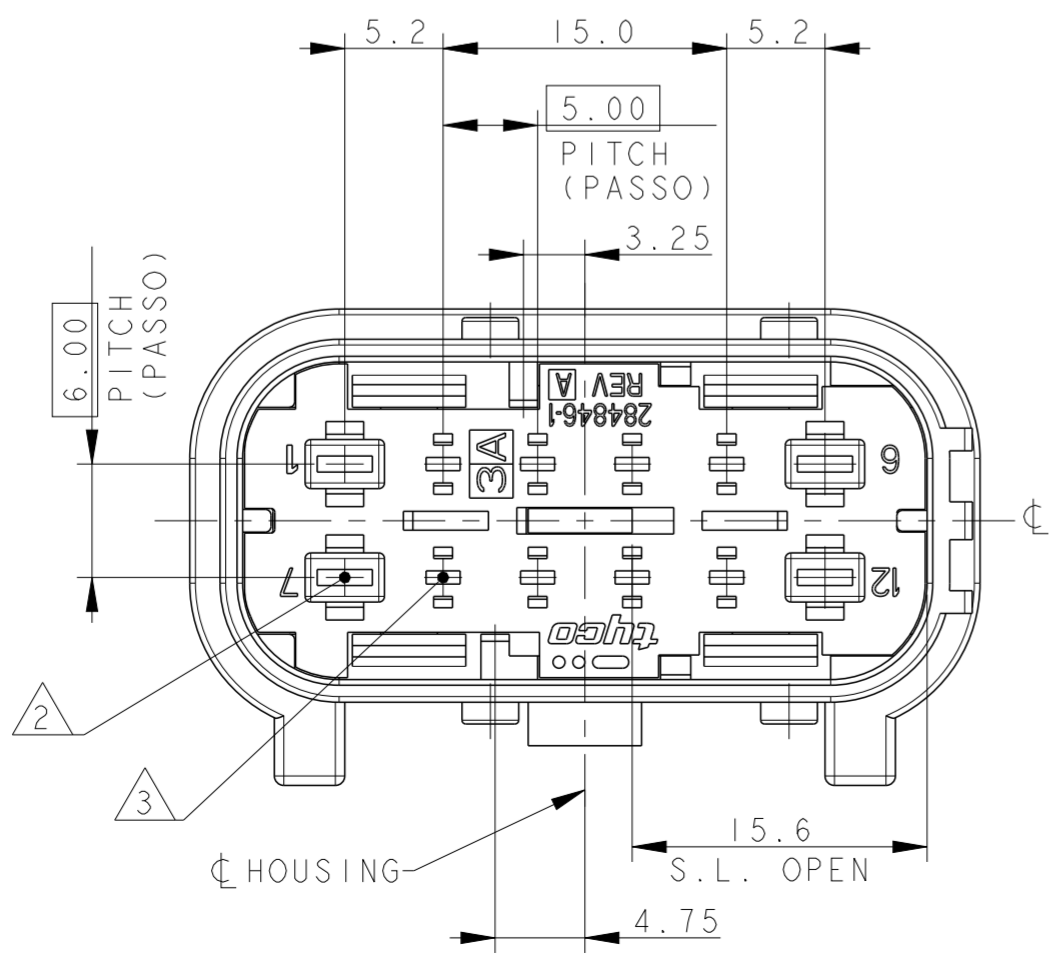
THIS DRAWING IS UNPUBLISHED. QUESTO DISEGNO NON DEVE ESSERE DIVULGATO O RIPRODOTTO  
 RELEASED FOR PUBLICATION E' CONSENTITA LA DIVULGAZIONE  
 2002  
 ALL RIGHTS RESERVED. TUTTI I DIRITTI SONO RISERVATI

LOC	DIST	REVISIONS					
		P	LTR REV	DESCRIPTION DESCRIZIONE	DATE DATA	DWN DIS.	APVD APP.
			B4	REVISED PER ECO-11-005033	24MAR2011	RK	HMR
			B5	ADDED NEW VERSION -8 (ECR-13-006207)	24APR2013	M.G.	M.G.
			B6	ADDED NEW VERSION -9 (ECR-13-013837)	02SEP2013	M.G.	M.G.
			B7	REVISED PER ECR-14-004213	24JUN2014	M.G.	M.G.



- 1) MALE CONNECTOR MATEABLE WITH FEMALE CONN. P/N 284848-X  
(CONNETTORE PORTA-MASCHI ACCOPPIABILE CON RELATIVO PORTA-FEMMINE P/N 284848-X)
- 2) 4 CAVITIES SUITABLE FOR 2.8 TAB TIN PLTD:  
P/N 2-964298-1 WIRE RANGE 0.35mm<sup>2</sup>, WIRE SEAL P/N 963294-1  
P/N 2-964300-1 WIRE RANGE 0.5-1.0mm<sup>2</sup>, WIRE SEAL P/N 963294-1  
P/N 2-964302-1 WIRE RANGE >1.0-1.5mm<sup>2</sup>, WIRE SEAL P/N 963293-1  
P/N 2-964302-1 WIRE RANGE 2.5mm<sup>2</sup>, WIRE SEAL P/N 963292-1  
CAVITY PLUG P/N 828922-1  
(4 CAVITA' ADATTE PER CONTATTO TAB 2.8 STAGNATO:  
P/N 2-964298-1 SEZ. FILO 0.35mm<sup>2</sup>, GOMMINO P/N 963294-1  
P/N 2-964300-1 SEZ. FILO 0.5-1.0mm<sup>2</sup>, GOMMINO P/N 963294-1  
P/N 2-964302-1 SEZ. FILO >1.0-1.5mm<sup>2</sup>, GOMMINO P/N 963293-1  
P/N 2-964302-1 SEZ. FILO 2.5mm<sup>2</sup>, GOMMINO P/N 963292-1  
TAPPO CAVITA' P/N 828922-1)
- 3) 8 CAVITIES SUITABLE FOR 1.5 TAB TIN PLTD:  
P/N 969028-2 WIRE RANGE 0.35mm<sup>2</sup>, WIRE SEAL P/N 284863-1  
P/N 964269-2 WIRE RANGE 0.5-1.0mm<sup>2</sup>, WIRE SEAL P/N 284863-1  
CAVITY PLUG P/N 828906-2  
(8 CAVITA' ADATTE PER CONTATTO TAB 1.5 STAGNATO:  
P/N 969028-2 SEZ. FILO 0.35mm<sup>2</sup>, GOMMINO P/N 284863-1  
P/N 964269-2 SEZ. FILO 0.5-1.0mm<sup>2</sup>, GOMMINO P/N 284863-1  
TAPPO CAVITA' P/N 828906-2)
- 4) CONNECTOR SUPPLIED WITH SECONDARY LOCK PRE-ASSEMBLED AND IN OPEN POSITION  
(IL CONNETTORE VIENE FORNITO CON IL DISPOSITIVO SECONDARIO PRE-MONTATO ED IN POSIZIONE CHIUSA)
- 5) POLARIZATIONS -3 AND -4 ARE DIFFERENT FROM -1 AND -2 ONLY FOR DIFFERENT POSITION OF PANEL HOOK DEVICE  
(LE POLARIZZAZIONI -3 E -4 DIFFERISCONO DALLA -1 E -2 SOLAMENTE PER LA POSIZIONE DEL SISTEMA D'AGGANCIAMENTO A PANNELLO)  
POLARIZATIONS -5, -6, -7 AND -8 ARE DIFFERENT FROM -1 AND -3 ONLY FOR PLUGGED CAVITIES BY MOULD  
(LE POLARIZZAZIONI -5, -6, -7 E -8 DIFFERISCONO DALLA -1 E -3 SOLAMENTE PER LA PRESENZA DI CAVITA' TAPPATE DI STAMPO)
- 6) CONNECTOR SUITABLE FOR PANEL LOCKING DEVICE P/N 282322-1  
(CONNETTORE ADATTO PER DISPOSITIVO D'AGGANCIAMENTO A PANNELLO P/N 282322-1)

P/N 284844-1 REV. B BLACK - AS SHOWN  
(REV. B COLORE NERO - COME MOSTRATO)



ITEM	DESCRIPTION (DESCRIZIONE)	MATERIAL (MATERIALE)	COLOUR (COLORE)	Q.TY (Q.TA')
1	12W MALE HOUSING (12 VIE PORTA-MASCHI)	PA66 G.F.	BLACK OR GRAY (NERO O GRIGIO)	1
2	RETAINER (BLOCCHETTO DI RITENZIONE)	PA66 G.F.	BLACK (NERO)	1
3	SECONDARY LOCK (DISPOSITIVO SECONDARIO)	PA66 G.F.	RED (ROSSO)	1

THIS DRAWING IS A CONTROLLED DOCUMENT.

DWN/DIS: M. SARDI 06MAY2002  
 CHK/CONT: O. CANUO 06MAY2002  
 APVD/APP: A. GENIA 06MAY2002

NAME: 12 POS. MALE CONNECTOR FOR 1.5 AND 2.8 TAB (12 VIE PORTA-MASCHI PER TAB 1.5 E 2.8)

PRODUCT SPEC: 108-20242  
 SPEC DI PRODOTTO: 108-20242  
 APPLICATION SPEC: 411-20073  
 SPEC DI APPLICAZIONE: 411-20073

MATERIAL: SEE TABLE  
 FINISH: SEE TABLE

WEIGHT: -  
 PESO: -

Customer Drawing

SCALE: 5:2  
 SCALA: 5:2

SHEET: 1 OF 3  
 FOGLIO: 1 DI 3

REV: B7

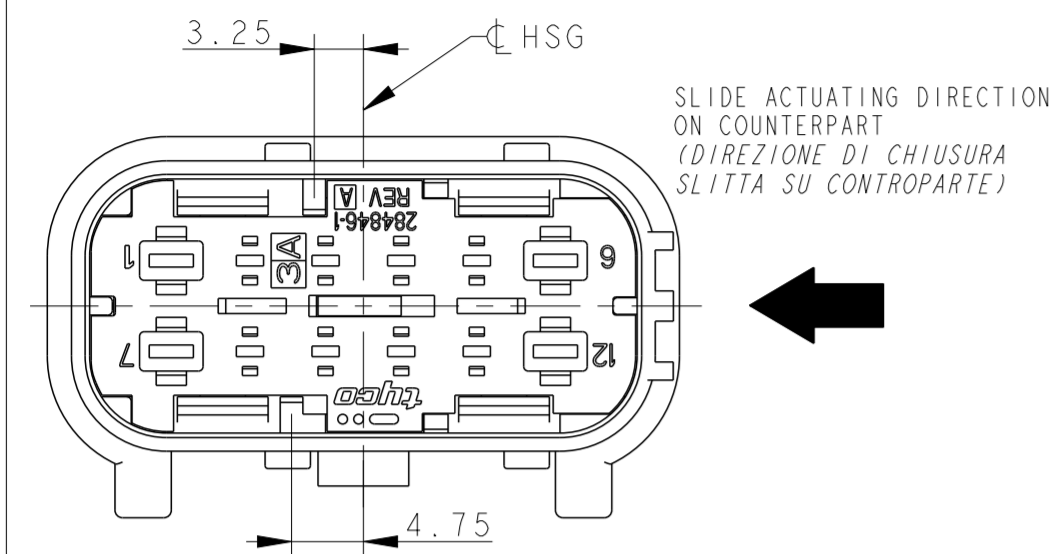
THIS DRAWING IS UNPUBLISHED.  
 QUESTO DISEGNO NON DEVE ESSERE DIVULGATO O RIPRODOTTO

RELEASED FOR PUBLICATION  
 E' CONSENTITA LA DIVULGAZIONE

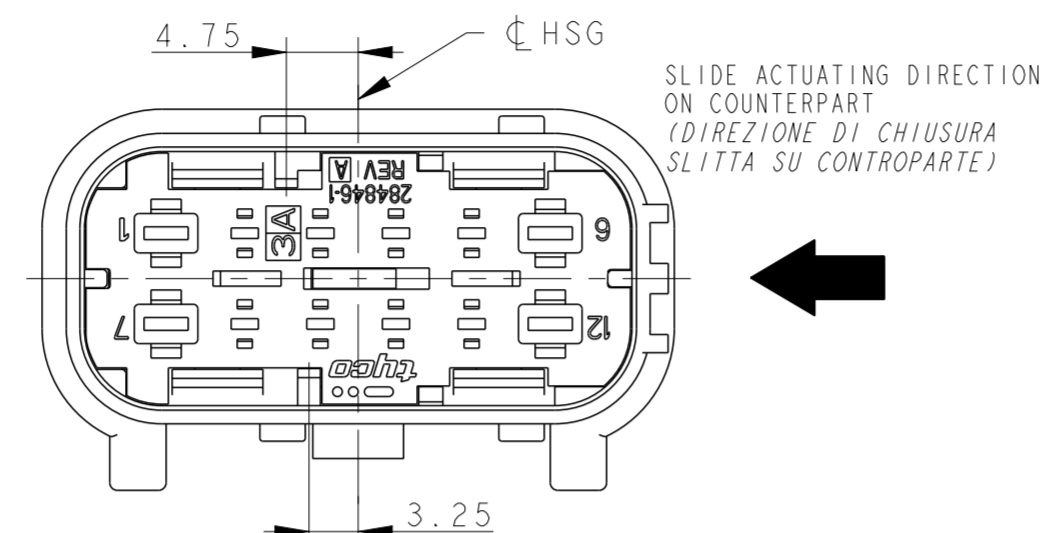
2002

ALL RIGHTS RESERVED.  
 TUTTI I DIRITTI SONO RISERVATI

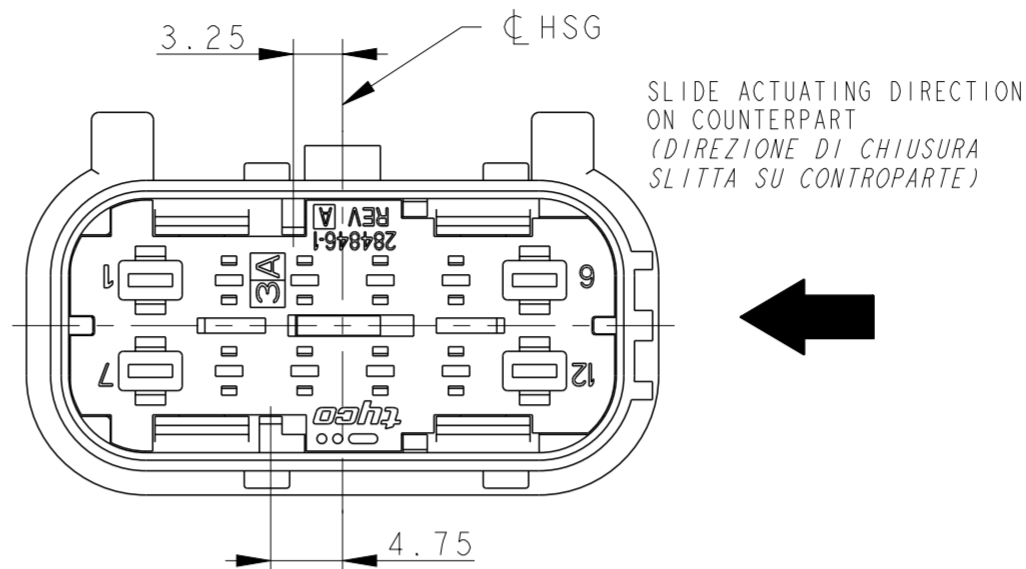
LOC	DIST	REVISIONS				
P	LTR	REV	DESCRIPTION	DATE	DWN	APVD
			DESCRIZIONE	DATA	DIS.	APP.
		-	SEE SHEET 1			



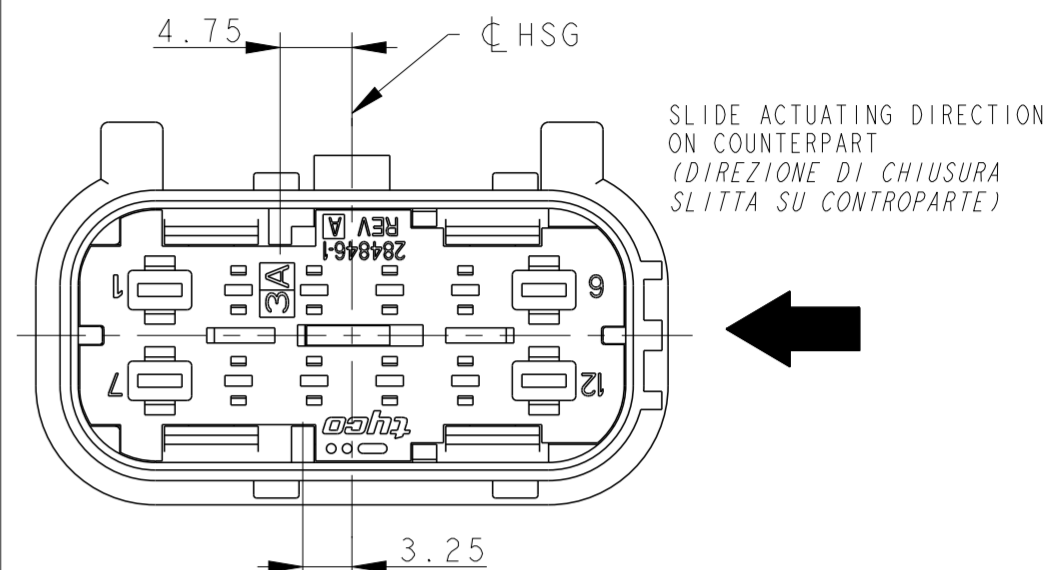
SCALE 2:1



SCALE 2:1



SCALE 2:1



SCALE 2:1

**P/N 284844-1 REV.B**

HOUSING COLOUR BLACK  
(BLOCCHETTO COLORE NERO)

COUNTERPART P/N: 284848-1/-3  
(CONTROPARTE P/N 284848-1/-3)

**P/N 284844-2 REV.B**

HOUSING COLOUR GRAY  
(BLOCCHETTO COLORE GRIGIO)

COUNTERPART P/N: 284848-2/-4  
(CONTROPARTE P/N 284848-2/-4)

**P/N 284844-3 REV.B**

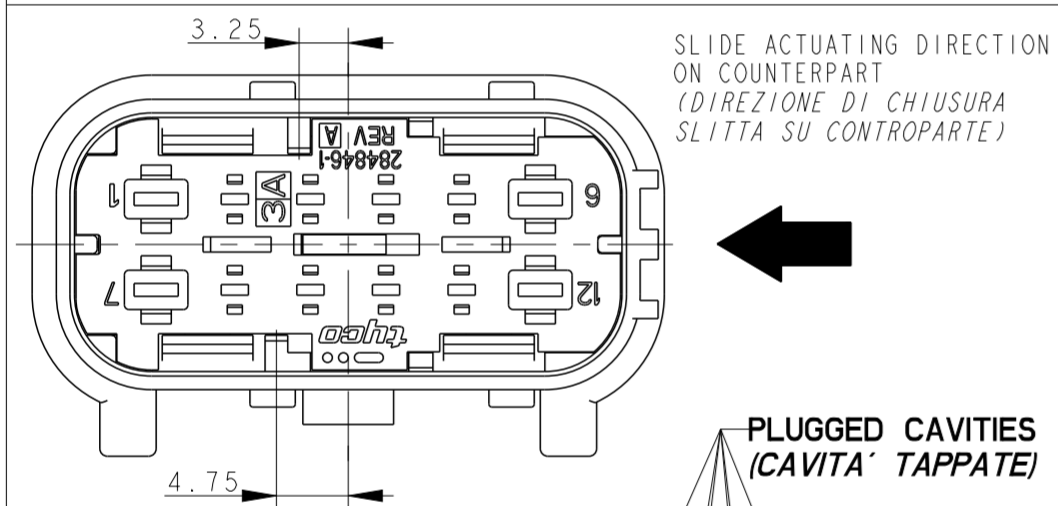
HOUSING COLOUR BLACK  
(BLOCCHETTO COLORE NERO)

COUNTERPART P/N: 284848-1/-3  
(CONTROPARTE P/N 284848-1/-3)

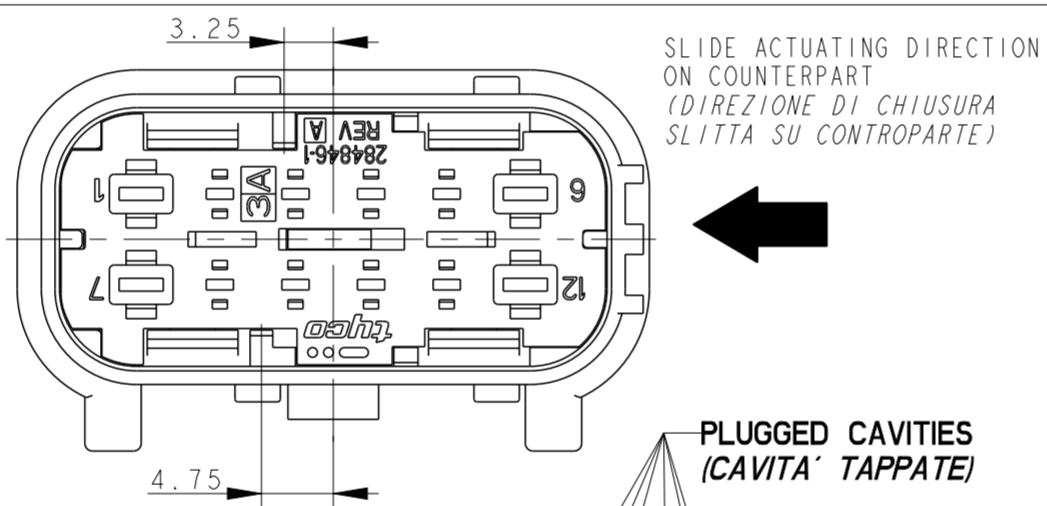
**P/N 284844-4 REV.B**

HOUSING COLOUR GRAY  
(BLOCCHETTO COLORE GRIGIO)

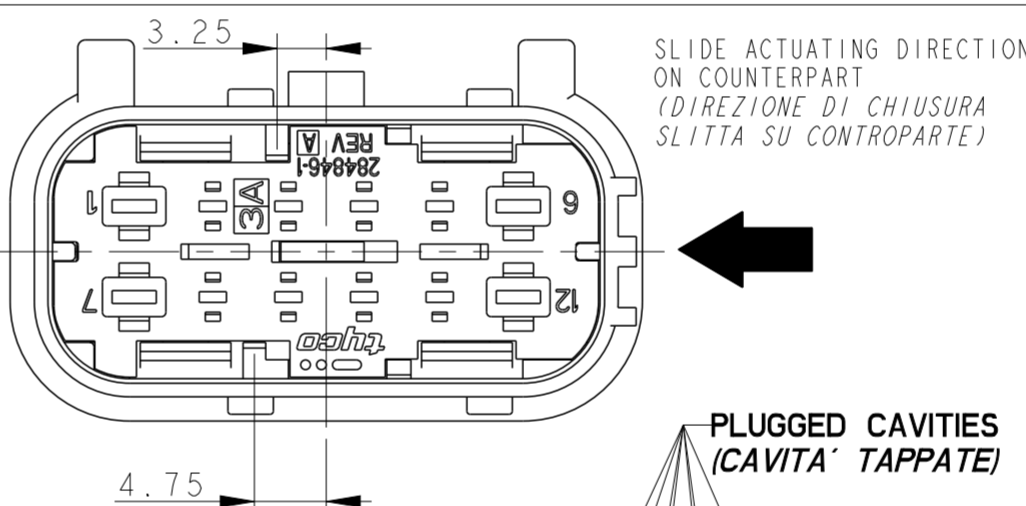
COUNTERPART P/N: 284848-2/-4  
(CONTROPARTE P/N 284848-2/-4)



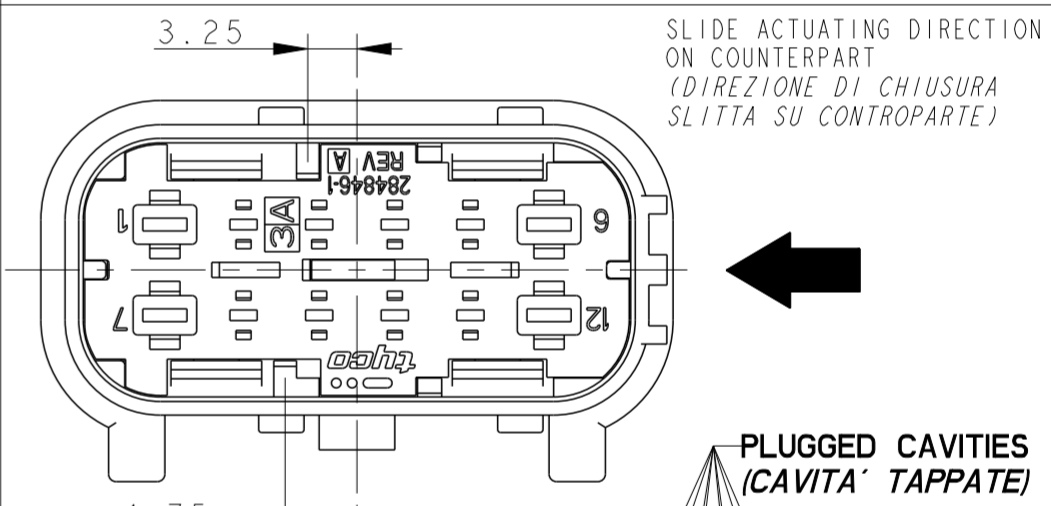
SCALE 2:1



SCALE 2:1



SCALE 2:1



SCALE 2:1

**P/N 284844-5 REV.B**

HOUSING COLOUR BLACK  
(BLOCCHETTO COLORE NERO)

COUNTERPART P/N: 284848-5  
(CONTROPARTE P/N 284848-5)

PLUGGED CAVITIES Nr. 3, 4, 8, 9, 10, 11  
(CAVITA' TAPPATE DI STAMPO)

**P/N 284844-6 REV.B**

HOUSING COLOUR BLACK  
(BLOCCHETTO COLORE NERO)

COUNTERPART P/N: 284848-6  
(CONTROPARTE P/N 284848-6)

PLUGGED CAVITIES Nr. 1, 4, 7, 8, 9, 10  
(CAVITA' TAPPATE DI STAMPO)

**P/N 284844-7 REV.B**

HOUSING COLOUR BLACK  
(BLOCCHETTO COLORE NERO)

COUNTERPART P/N: -  
(CONTROPARTE P/N -)

PLUGGED CAVITIES Nr. 2, 3, 4, 8, 9, 10, 11  
(CAVITA' TAPPATE DI STAMPO)

**P/N 284844-8 REV.B**

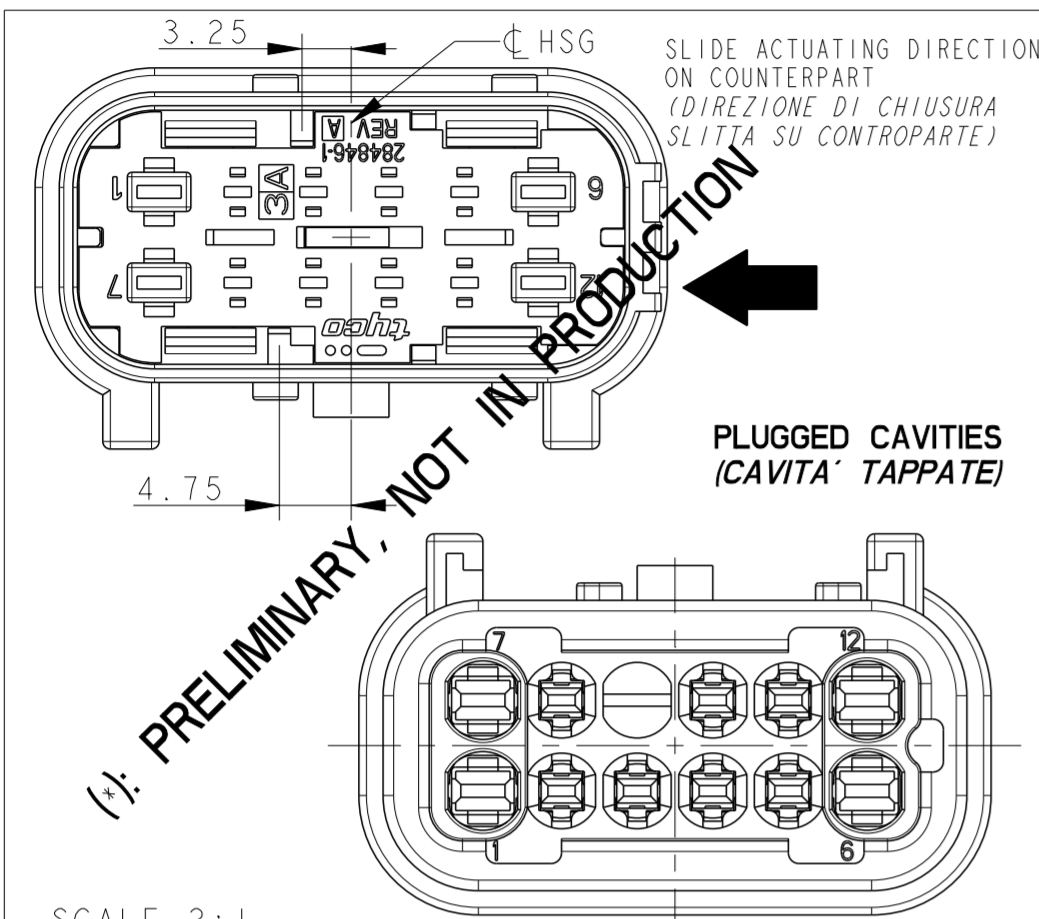
HOUSING COLOUR BLACK  
(BLOCCHETTO COLORE NERO)

COUNTERPART P/N: 284848-7  
(CONTROPARTE P/N -)

PLUGGED CAVITIES Nr. 2, 3, 4, 5, 8, 9, 10, 11  
(CAVITA' TAPPATE DI STAMPO)

THIS DRAWING IS A CONTROLLED DOCUMENT.		DWN/DIS. M. SARDI 06MAY2002	TE Connectivity	
DIMENSIONS: DIMENSIONI: (MM)		CHK/CONT O. CANUTO 06MAY2002		
TOLERANCES UNLESS OTHERWISE SPECIFIED: TOLLERANZE: SE NON DIVERSAMENTE SPECIFICATO		APVD/APP. A. GENIA 06MAY2002	NAME: 12 POS. MALE CONNECTOR FOR 1.5 AND 2.8 TAB (12 VIE PORTA-MASCHI PER TAB 1.5 E 2.8)	
0 PLC/DEC: ±0.5 1 PLC/DEC: ±0.3 2 PLC/DEC: ±0.1 3 PLC/DEC: ±0.1 4 PLC/DEC: ±0.1 ANGLES/ANGOLI ±1°		PRODUCT SPEC SPEC DI PRODOTTO 108-20242	SIZE CAGE CODE DRAWING NO. A200779C-284844	
MATERIAL FINITURA SEE TABLE		APPLICATION SPEC SPEC DI APPLICAZIONE 411-20073	RESTRICTED TO	
MATERIAL FINITURA SEE TABLE		WEIGHT PESO -	Customer Drawing	
		DISIGNO PER CLIENTE SOLO PER RIFERIMENTO	SCALE SCALA SHEET FOLGIO 2 OF 3 REV B7	

LOC		DIST		REVISIONS			
P	LTR	DESCRIPTION	DATE	DWN	APVD		
-	-	SEE SHEET 1	-	-	-		



SCALE 2:1

(\*) P/N 284844-9 REV.B

HOUSING COLOUR BLACK (BLOCCHETTO COLORE NERO)

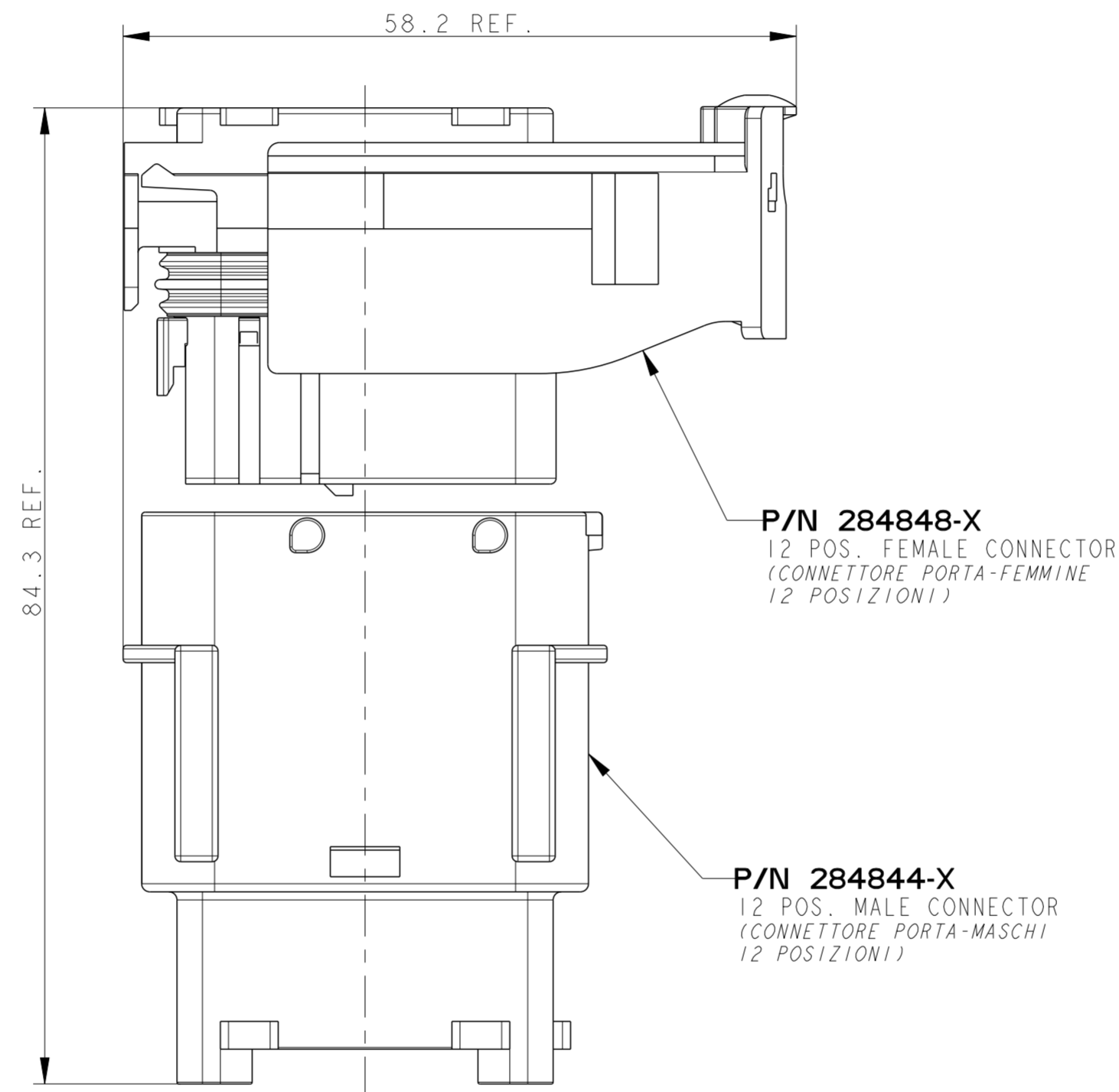
COUNTERPART P/N: 284848-1/-3 (CONTROPARTE P/N 284848-1/-3)

PLUGGED CAVITIES Nr. 4, 5, 8, 9, 10 (CAVITA' TAPPATE DI STAMPO)

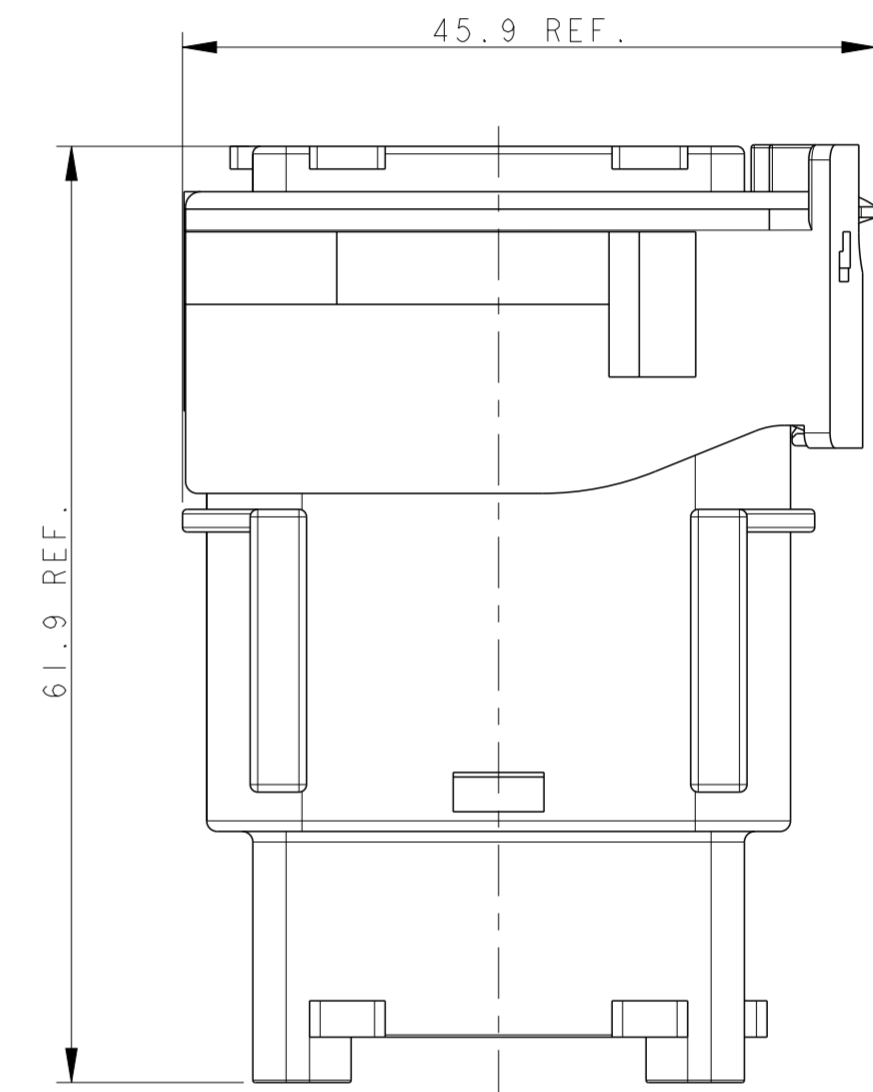
**SPACE NEEDED FOR COUNTERPART MATING**  
 (INGOMBRI DI RIFERIMENTO PER ACCOPIAMENTO CON CONTROPARTE)

**MATING PHASE CONNECTORS**  
 (CONNETTORI IN FASE DI ACCOPIAMENTO)

**MATED CONNECTORS**  
 (CONNETTORI ACCOPIATI)



SCALE 2:1



SCALE 2:1

THIS DRAWING IS A CONTROLLED DOCUMENT.		DWN M. SARDI 06MAY2002	<b>STE</b> TE Connectivity	
DIMENSIONS: mm		CHK O. CANUTO 06MAY2002		
TOLERANCES UNLESS OTHERWISE SPECIFIED:		APVD A. GENIA 06MAY2002	NAME 12 POS. MALE CONNECTOR FOR 1.5 AND 2.8 TAB (12 VIE PORTA-MASCHI PER TAB 1.5 E 2.8)	
0 PLC ±0.5		PRODUCT SPEC 108-20242	SIZE CAGE CODE DRAWING NO RESTRICTED TO	
1 PLC ±0.3		APPLICATION SPEC 411-20073	A20779 C-284844	
2 PLC ±0.1		WEIGHT -	SCALE 5:2 SHEET 3 OF 3 REV B7	
3 PLC ±		MATERIAL SEE TABLE		
4 PLC ±		FINISH SEE TABLE		
ANGLES ±°		Customer Drawing		