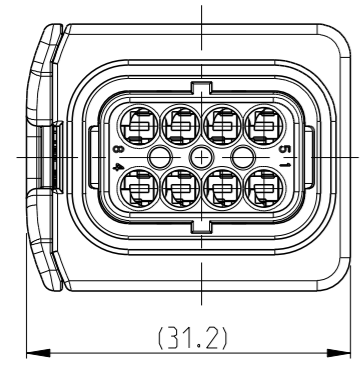


1-1418479-1 AS SHOWN  
 1-1418479-1 wie gezeigt

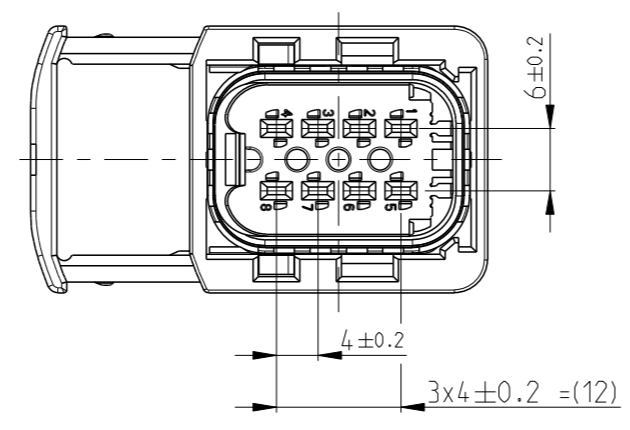
LOC	DIST	REVISIONS ÄNDERUNGEN			
P	LTR	DESCRIPTION BESCHREIBUNG	DATE	OWN	APVD
G		DETAILS SEE PCN E-08-028645	23FEB2009	SB	CE
H		DETAILS SEE PCN E-11-004256	02MAR2011	MN	SKR
J		DETAILS SEE PCN E-12-007625	24MAY2012	MN	SKR

SLIDE IN LOCKED POSITION  
 Schieber in Verriegelungsposition



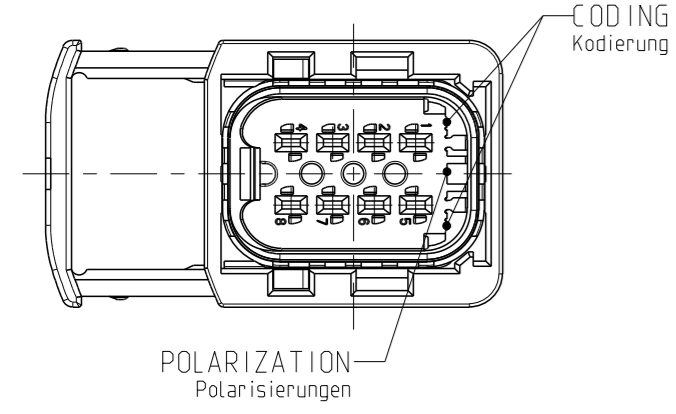
DELIVERY CONDITION:  
 Lieferzustand:

SECONDARY LOCKING AND SLIDE  
 IN PRE-LOCKED POSITION  
 2. Kontaktsicherung und Schieber  
 in Vorraststellung

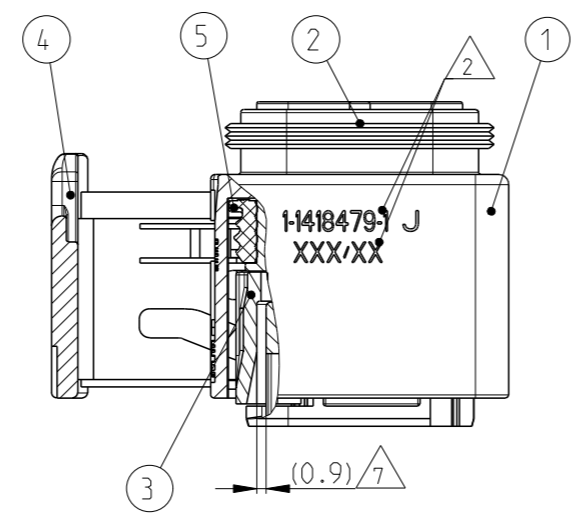


CODING A  
 Kodierung

PN 1-1418479-1

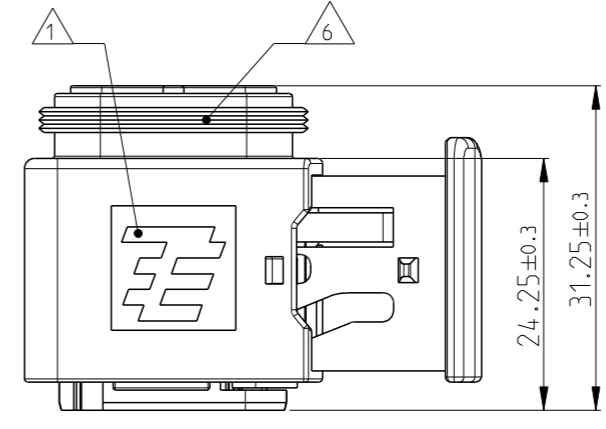
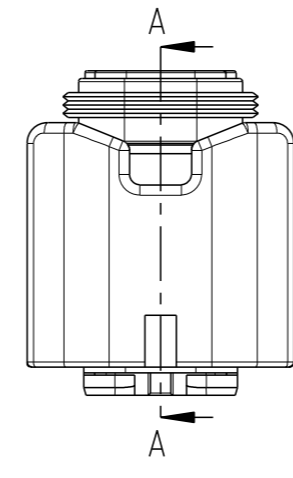
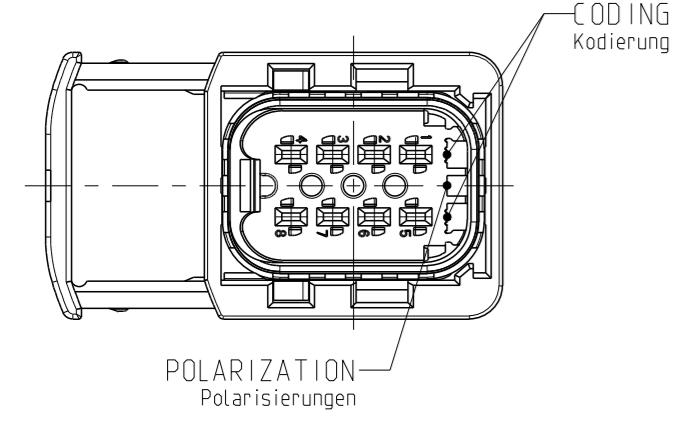


SECTION A-A  
 Schnitt



CODING B  
 Kodierung

PN 2-1418479-1

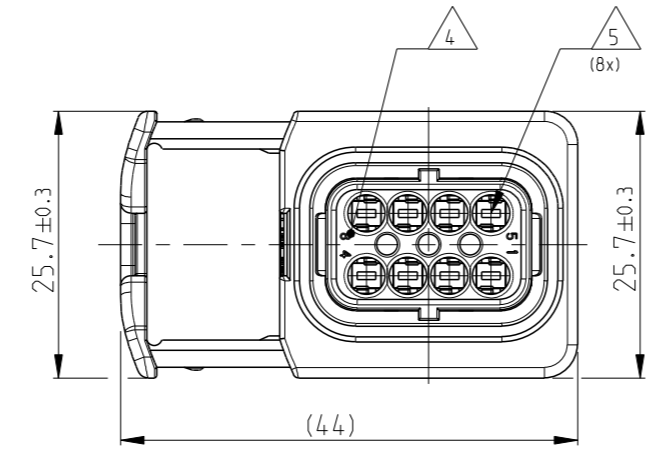
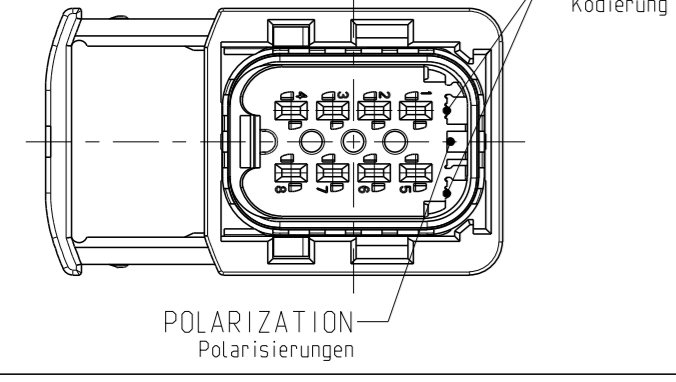


NOTES  
 Bemerkungen

- 1 TE LOGO  
TE Logo
- 2 ASSY PN, PRODUCTION DATE (CALENDAR DAY/YEAR):  
ASSY PN, Produktionsdatum (Kalendertag/Jahr):  
Laserbeschriftung
- 3 BULK PACKAGING IN CORRUGATED BOX  
Schüttgut im Versandkarton
- 4 CAVITY NUMBERING  
Kammer Bezeichnung
- 5 CAVITIES MATED WITH AMP MCP 1.5K  
SEE PRODUCT GROUP DRAWING  
TE NO: 1241436  
MAX. WIRE SIZE: 1.5mm<sup>2</sup> FLR (AWG 16 TXL)  
Kontaktkammern passend fuer AMP MCP 1.5K  
siehe Produktgruppenzeichnung  
TE Nr: 1241436  
max. Drahtgrössenbereich: 1.5mm<sup>2</sup> FLR (AWG 16 TXL)
- 6 SUITABLE COVERS SEE DRAWING: 1670057, 1670364  
Passende Kappen siehe Zeichnung: 1670057, 1670364
- 7 SLIDING DISTANCE OF SECONDARY LOCKING  
Verschiebeweg der 2. Kontaktsicherung
- 8 FITS TO TE INTERFACE DRAWING 114-18740-1  
Passend zur Ausfuehrungsvorschrift 114-18740-1
- 9 SUITABLE COUNTERPART SEE DRAWING: 1564512, 1564416  
passendes Gegenstueck siehe Zeichnung: 1564512, 1564416
- 10 MALFUNCTION CAUSED BY LACQUER IS NOT  
COVERED BY TYCO ELECTRONICS WARRANTY.  
Funktionsbeeinträchtigung durch Lackieren liegt nicht im  
Einfluss und Gewährleistungsumfang von Tyco Electronics.

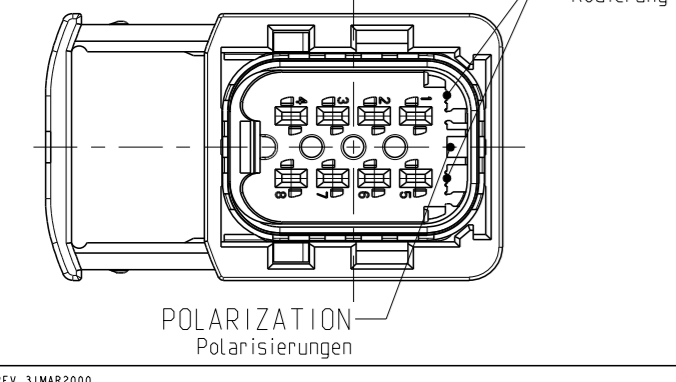
CODING C  
 Kodierung

PN 3-1418479-1



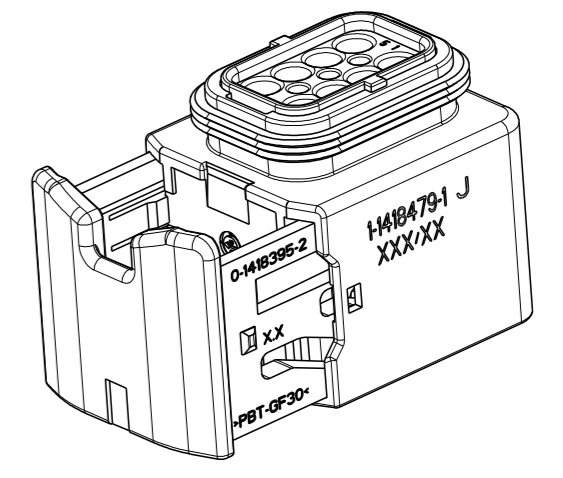
CODING D  
 Kodierung

PN 4-1418479-1



1	2	3	4	5	ITEM NO
REFLECTIVE HOUSING Reflexiergehäuse	BLACK schwarz	PBT-GF30 / V-0	MW	WHITE weiss	5
BROS. CAVITY BLOCK, CODE, "A" Brot. Kammerblock, Kodierung, "A"	BLACK schwarz	PBT-GF30 / V-0			2
BROS. CAVITY BLOCK, CODE, "B" Brot. Kammerblock, Kodierung, "B"	GREY grau	PBT-GF30 / V-0			2
BROS. CAVITY BLOCK, CODE, "C" Brot. Kammerblock, Kodierung, "C"	GREEN grün	PBT-GF30 / V-0			2
BROS. CAVITY BLOCK, CODE, "D" Brot. Kammerblock, Kodierung, "D"	BLUE blau	PBT-GF30 / V-0			2
SECONDARY LOCKING DEVICE 2. Kontaktsicherung	YELLOW gelb	PBT-GF30 / V-0			3
SEAL Dichtung	WHITE weiss	PBT-GF30 / V-0			4

REV.	NO. OF POS. Polzahl	QTY Stueck	CODE Kodierung	COLOR OF CAVITY BLOCK Farbe des Kammerblocks	QUANTITY Stueck	ITEM NO ASSY
4-1418479-1	J	8	1	D	BLUE blau	1
3-1418479-1	J	8	1	C	GREEN grün	1
2-1418479-1	J	8	1	B	GREY grau	1
1-1418479-1	J	8	1	A	BLACK schwarz	1



THIS DRAWING IS A CONTROLLED DOCUMENT FOR TYCO ELECTRONICS CORPORATION  
 THIS DRAWING IS CONTROLLED AND SHOULD BE CONTACTED FOR THE LATEST REVISION  
 DIESER ZEICHNUNG BEFINDET SICH UNTER EINER KONTROLLE UND SOLLTE FÜR DIE NEUESTE ANWENDUNG  
 MIT TYCO ELEKTRONIKS KONTAKTIERT WERDEN

DATE: 160C12007  
 DRAWN: D. Bischoff  
 CHECKED: J. Granzow  
 APVD: C. Edgewein  
 PRODUCT SPEC: 108-94020  
 APPLICATION SPEC: TIL-18756

SCALE: 2:1  
 SHEET: 1 OF 1  
 REV: J

Tyco Electronics AMP GmbH  
 64625 Bensheim (Germany)

8POS. AMP MCP1.5K, REC HSG. ASSY  
 8pos. AMP MCP1.5K, Buchsengehäuse  
 HDSCS - GROUP C

ITEM NO: 00779  
 WEIGHT: 18.8 g