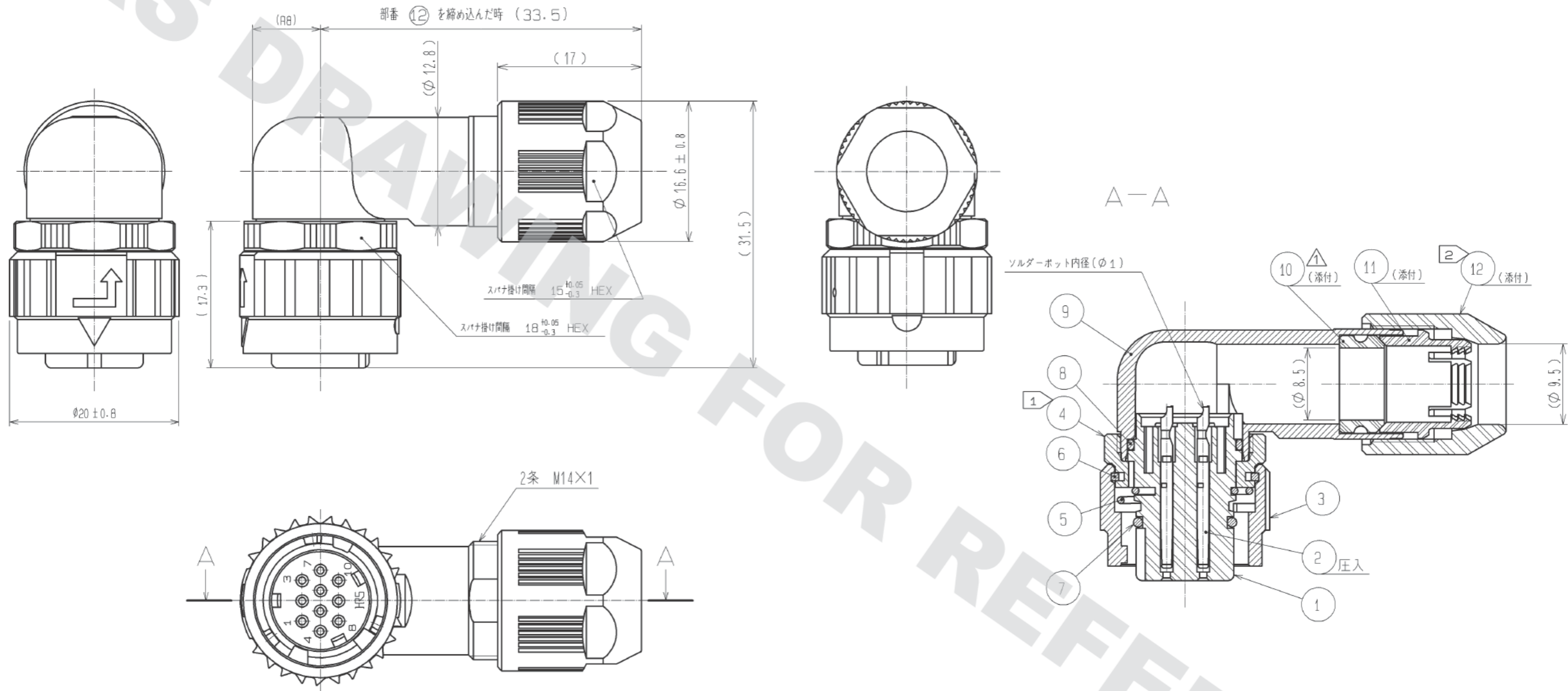


DRAWING FOR REFERENCE: This is subject to change without notice
08/11/2012



- 注 ① 部番④の推奨締付けトルクは0.9~1N・m。緩み防止としてロックタイト243[△]または相当品の塗布を推奨します。
- ② 部番⑫の推奨締付けトルクは0.9~1N・m。緩み防止としてロックタイト243[△]及びフライマー7649または相当品の塗布を推奨します。
- ③ 部番①、④、⑨、⑫の回転方向の位置関係は一例を示します。
- ④ ケーブルの構造によりケーブルクランプ力および防水性能が異なりますので、事前に御確認の上御使用願います。

5	ステンレス鋼		12	PPS樹脂	(クロ) UL94V-0		
4	亜鉛合金	ニッケルめっき	11	ポリアミド樹脂	(シロ) UL94V-0		
3	亜鉛合金	ニッケルめっき	10	硬化トリコム	(クロ)		
2	りん青銅	接触部:金めっき 0.2μm min. 結線部:金めっき フラッシュ 下地:ニッケルめっき 2μm min.	9	アルミニウム合金	ニッケルめっき		
			8	アクリロトリム/タジエンゴム	(クロ)		
			7	アクリロトリム/タジエンゴム	(クロ)		
1	PPS樹脂	(クロ) UL94V-0	6	りん青銅	ニッケルめっき		
部番	材質	処理	備考	部番	材質	処理	備考
UNITS mm		SCALE 2:1	訂正記事 DIS-C-002646	設計 DS. MATSUNE	検 HY. KISHI	年月日 12.07.19	
HRS HIROSE ELECTRIC CO., LTD.	承認	SU. OBARA	10.12.13	図番	ADC3-117298-00		
	検	HY. KISHI	10.12.13	製品名	HR08D-12WLPK-10S		
	設	WR. AJIRO	10.12.10	製品コード	CL108-0264-1-00		
	製	WR. AJIRO	10.12.10				