

Bemerkungen:

- Werkstoffe**
 Isolierkörper: LCP UL94 V-0
 MSL 1
 Kontaktfeder: Kupferlegierung
 Board-Lock: Kupferlegierung

Notes:

- Material**
 Insulator: LCP UL94 V-0
 MSL 1
 Contact Spring: Copper Alloy
 Board-Lock: Copper Alloy

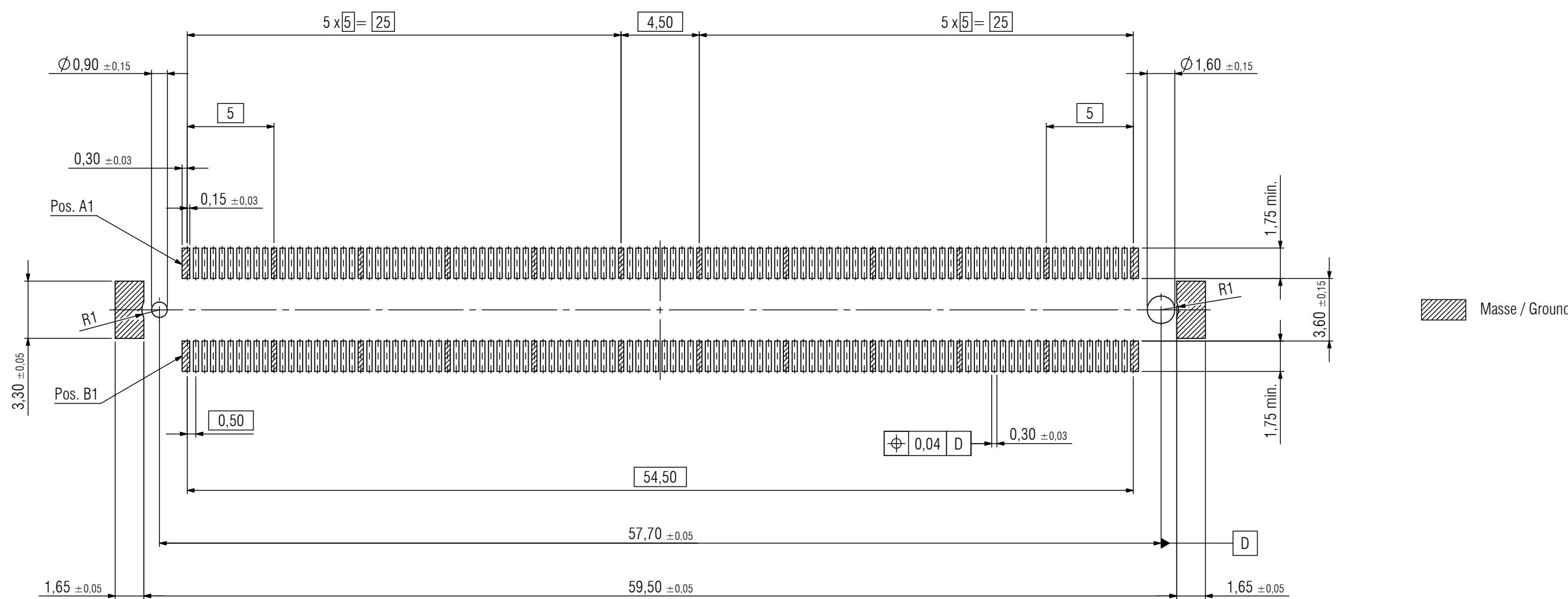
Technische Änderungen vorbehalten / all data subject to amendment without notice

Allgemeintoleranz / General tolerance			
Grenzabmaße für Nennmaßbereiche / range of nominal sizes	von / from	0	30
	bis / up to	3	120
		± 0,1	± 0,3

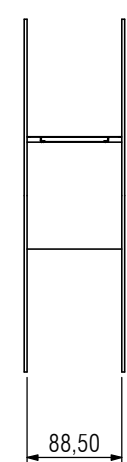
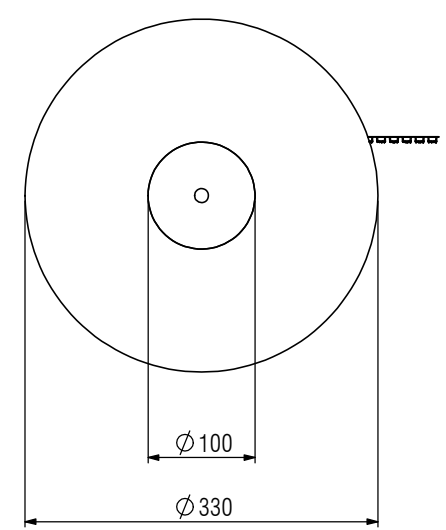
Werkstoff / Material:		Allgemeintoleranz / General tolerances		Maßstab / Scale: 5:1	
		Tolerierungsgrundsatz / Fundamental tolerancing principle DIN ISO 8015		A2	
		Verwendungsbereich / Range of application		customer drawing	
		Benennung / Description		Colibri Receptacle H4 220-polig / 220 pin	
02 list tolerance added		16.10.2013	S. Schol	Gepr./Insp.	
01 MSL added		16.05.2013	S. Schol		
00 first edition		24.01.2013	F. Kuste		
Version / Version		Änderung / Revision	Datum / Date	Name / Name	
		ept ept GmbH www.ept.de		Zeichnungsnummer / Drawing number 402-51101-51	
		Art / Art C		Blatt / Sheet 1 / 2 Status / Status	

© The reproduction, distribution and utilization of this document as well as the communication of its contents without express authorization is prohibited. Offenders will be held liable for the payment of damages. All rights reserved in the event of the grant of a patent, utility model or design.
 © Weitergabe sowie Vervielfältigung dieses Dokuments, Verwertung und Mitteilung seines Inhalts sind verboten, soweit nicht ausdrücklich gestattet. Zuwiderhandlungen verpflichten zu Schadensersatz. Alle Rechte für den Fall der Patent-, Gebrauchsmuster- oder Geschmacksmustereintragung vorbehalten.

Leiterplattenlayout / pcb-layout

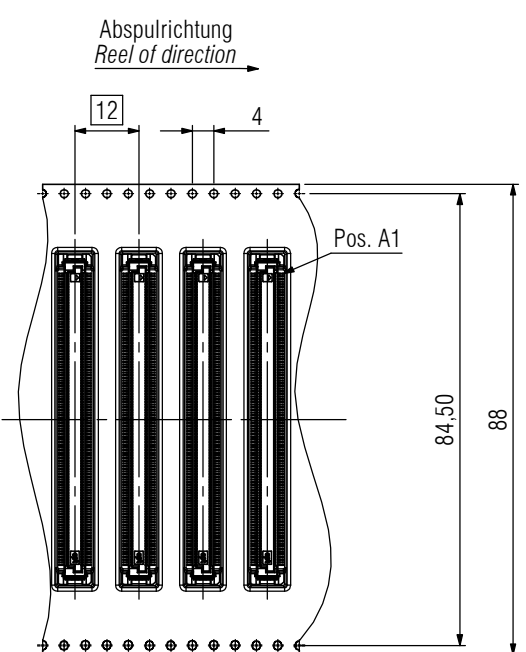


Verpackung / Packaging



Bemerkungen:
 Verpackung nach DIN EN 60286-3 und EIA-481
 Vorlauf: 100mm
 Nachlauf: 150mm
 Verpackungseinheit: 1050 Stück

Notes:
 Packaging is defined in DIN EN 60286-3 and EIA-481
 Leader: 100mm
 Trailer: 150mm
 Packaging unit: 1050 pcs



Werkstoff / Material:		Allgemeintoleranz / General tolerances		Maßstab / Scale: 5:1	
		Tolerierungsgrundsatz / Fundamental tolerancing principle: DIN ISO 8015		A2	
		Datum / Date		Name / Name	
		Erst/Drawn: 24.01.2013		F. Kusterer	
		Gepr./Insp.			
02 list tolerance added		16.10.2013		S. Schol	
01 MSL added		16.05.2013		S. Schol	
00 first edition		24.01.2013		F. Kuste	
Version/Version		Änderung / Revision		Datum / Date	
				Name / Name	
				Benennung / Description	
				Colibri Receptacle H4	
				220-polig / 220 pin	
				Zeichnungsnummer / Drawing number	
				402-51101-51	
				Art / Art	
				C	
				Blatt / Sheet	
				2 / 2	
				Status / Status	



© The reproduction, distribution and utilization of this document as well as the communication of its contents to others without express authorization is prohibited. Offenders will be held liable for the payment of damages. All rights reserved in the event of the grant of a patent, utility model or design.
 © Weitergabe sowie Vervielfältigung dieses Dokuments, Verwertung und Mitteilung seines Inhalts sind verboten, soweit nicht ausdrücklich gestattet. Zuwiderhandlungen verpflichten zu Schadensersatz. Alle Rechte für den Fall der Patent-, Gebrauchsmuster- oder Geschmacksmusterertragung vorbehalten.