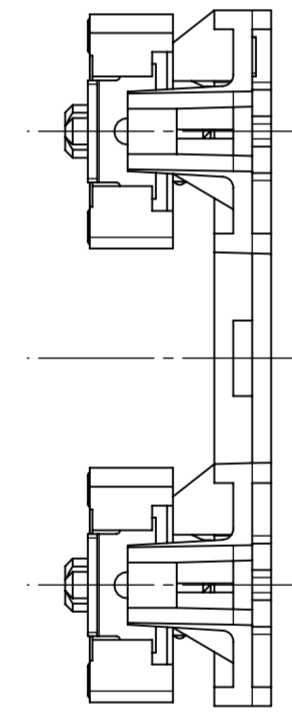
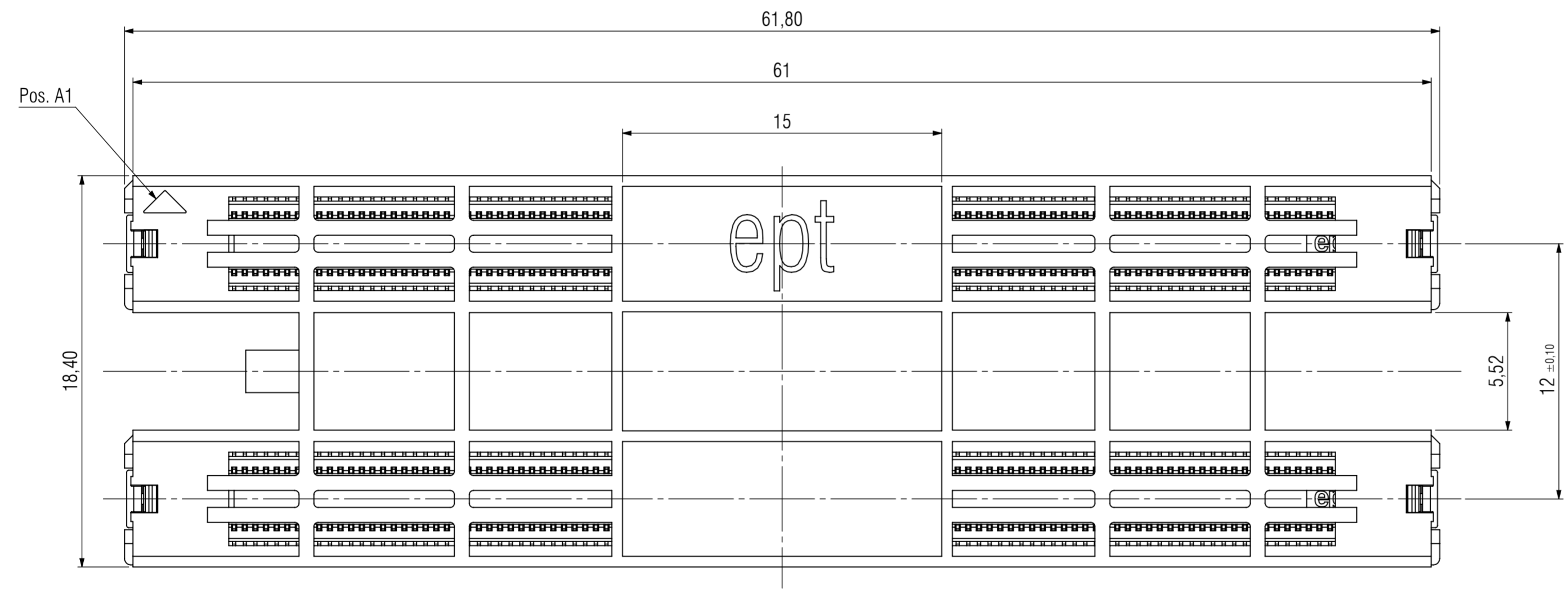
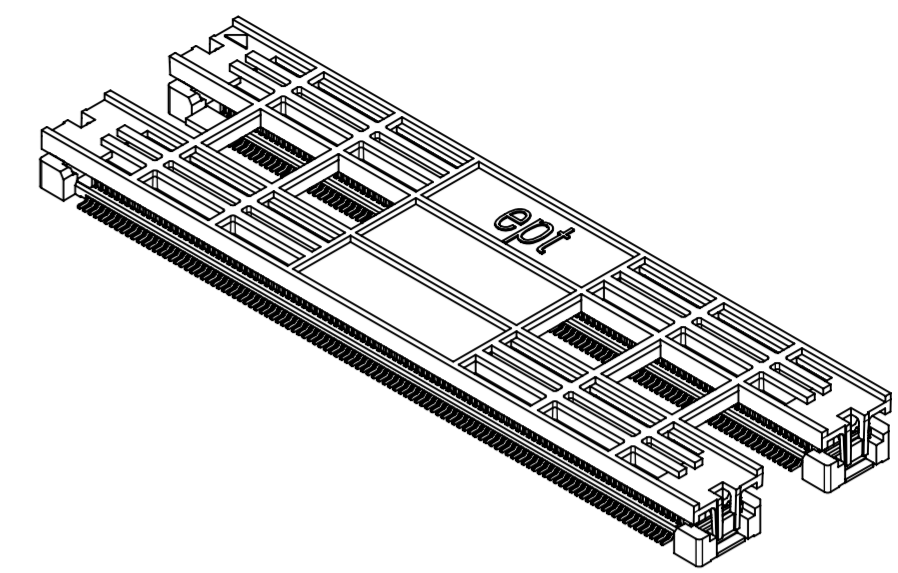
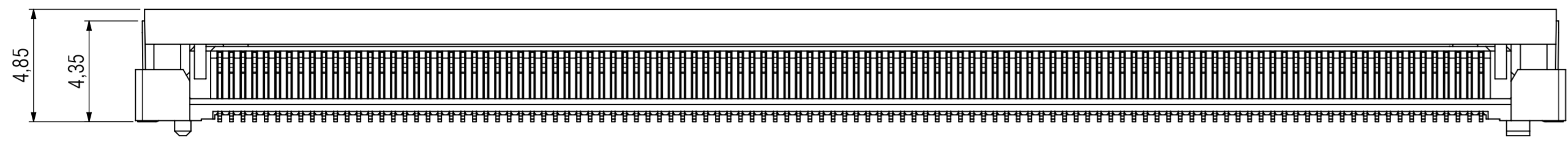


© Weitergabe sowie Vervielfältigung dieses Dokuments, Verwertung und Mitteilung seines Inhalts sind verboten, soweit nicht ausdrücklich gestattet.
 © The reproduction, distribution and utilization of this document as well as the communication of its contents to others without express authorization is prohibited. Offenders will be held liable for the payment of damages. All rights reserved in the event of the grant of a patent, utility model or design.



Bemerkungen:

Werkstoff
 Bestückrahmen: LCP UL94 V-0
 MSL 1

Notes:

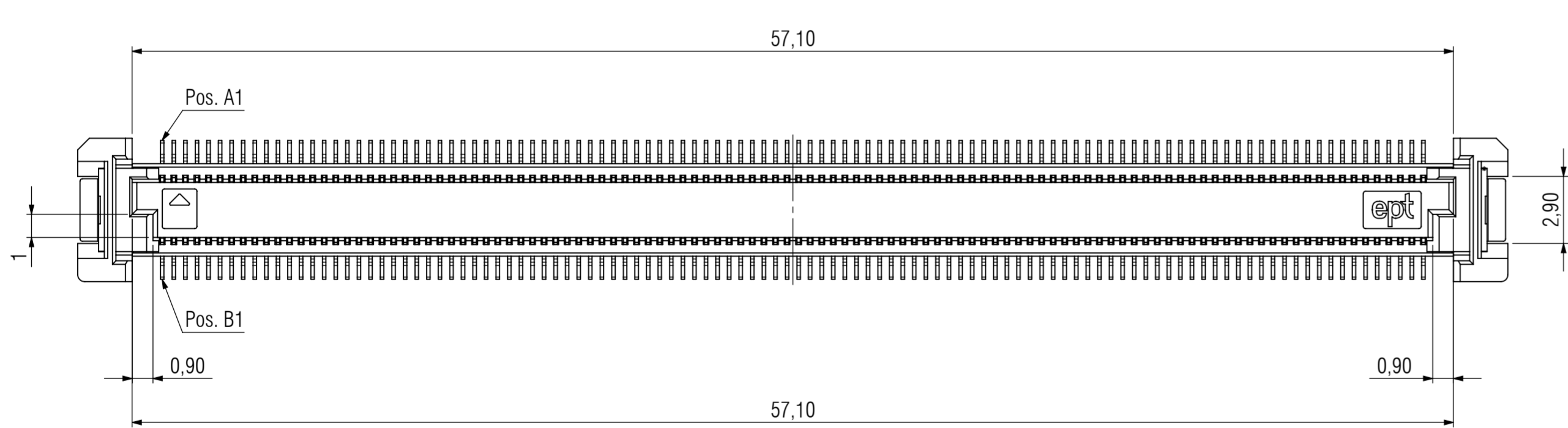
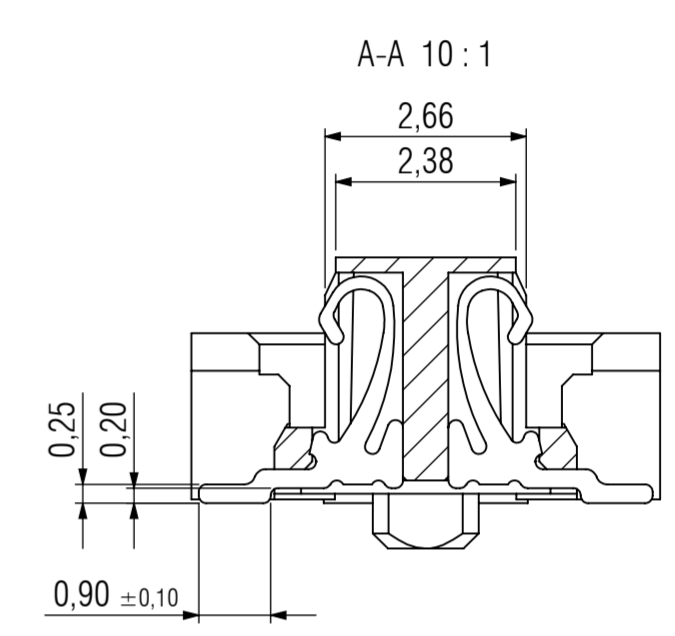
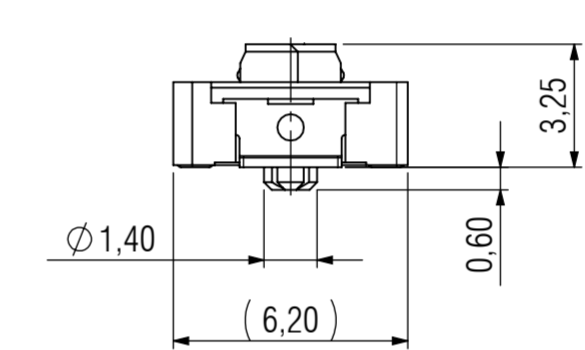
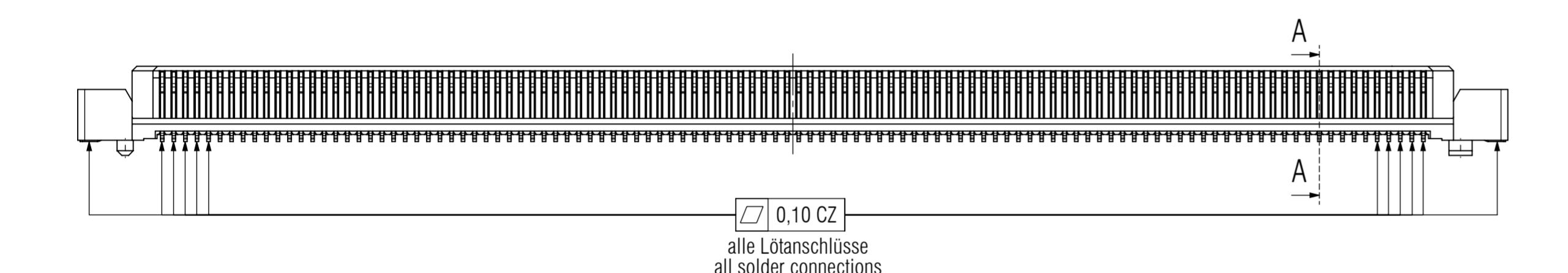
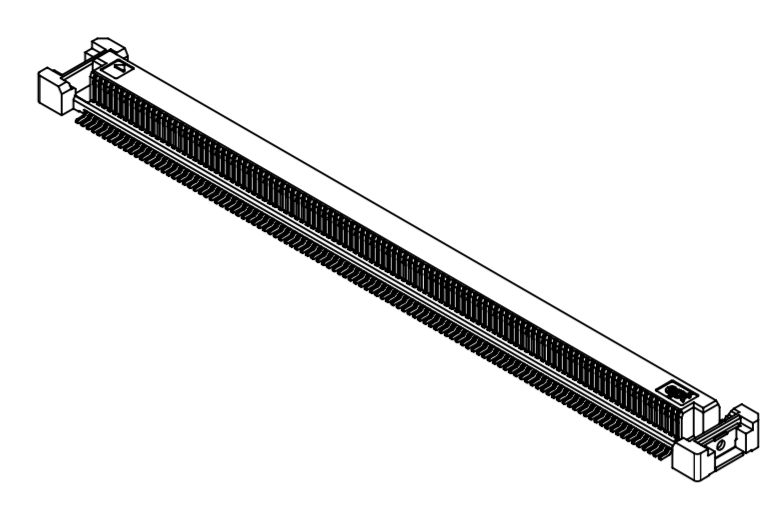
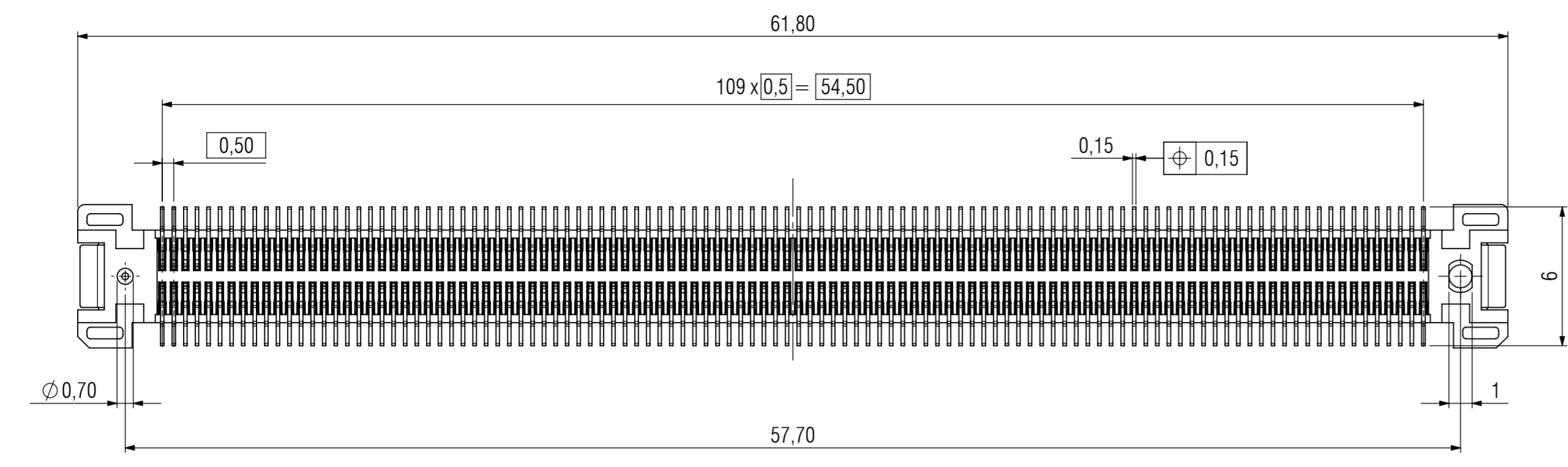
Material
 Assembling frame: LCP UL94 V-0
 MSL 1

Technische Änderungen vorbehalten / all data subject to amendment without notice

Allgemeintoleranzen / General tolerance						
Grenzabmaße für Nennmaßbereiche / range of nominal sizes	von / from	0	3	6	30	
	bis / up to	3	6	30	120	
		±0,1	±0,1	±0,2	±0,3	

Werkstoff / Material:		Allgemeintoleranz / General tolerances DIN ISO 2768 - m		Maßstab / Scale: 5:1	
		Tolerierungsgrundsatz / Fundamental tolerancing principle DIN ISO 8015		Verwendungsbereich / Range of application customer drawing	
		Datum / Date		Benennung / Description	
		Erst./Drawn		Colibri Receptacle H4 440-polig / 440pin	
		Gepr./Insp.		Zeichnungsnummer / Drawing number	
02 general tolerance		12.02.2014 F. Kuste		402-51501-51	
01 MSL added		16.05.2013 S. Schol		Art / Art C	
00 first edition		24.01.2013 F. Kuste		Blatt / Sheet 1 / 3	
Version/ Version		Änderung / Revision		Status / Status	
				ept ept GmbH www.ept.de	

© Weitergabe sowie Vervielfältigung dieses Dokuments, Verwertung und Mitteilung seines Inhalts sind verboten, soweit nicht ausdrücklich gestattet. Zuwiderhandlungen verpflichten zu Schadensersatz. Alle Rechte für den Fall der Patent-, Gebrauchsmuster- oder Geschmacksmusterertragung vorbehalten.



Bemerkungen:

Werkstoffe
 Isolierkörper: LCP UL94 V-0
 MSL 1
 Kontaktfeder: Kupferlegierung
 Board-Lock: Kupferlegierung

Notes:

Material
 Insulator: LCP UL94 V-0
 MSL 1
 Contact Spring: Copper Alloy
 Board-Lock: Copper Alloy

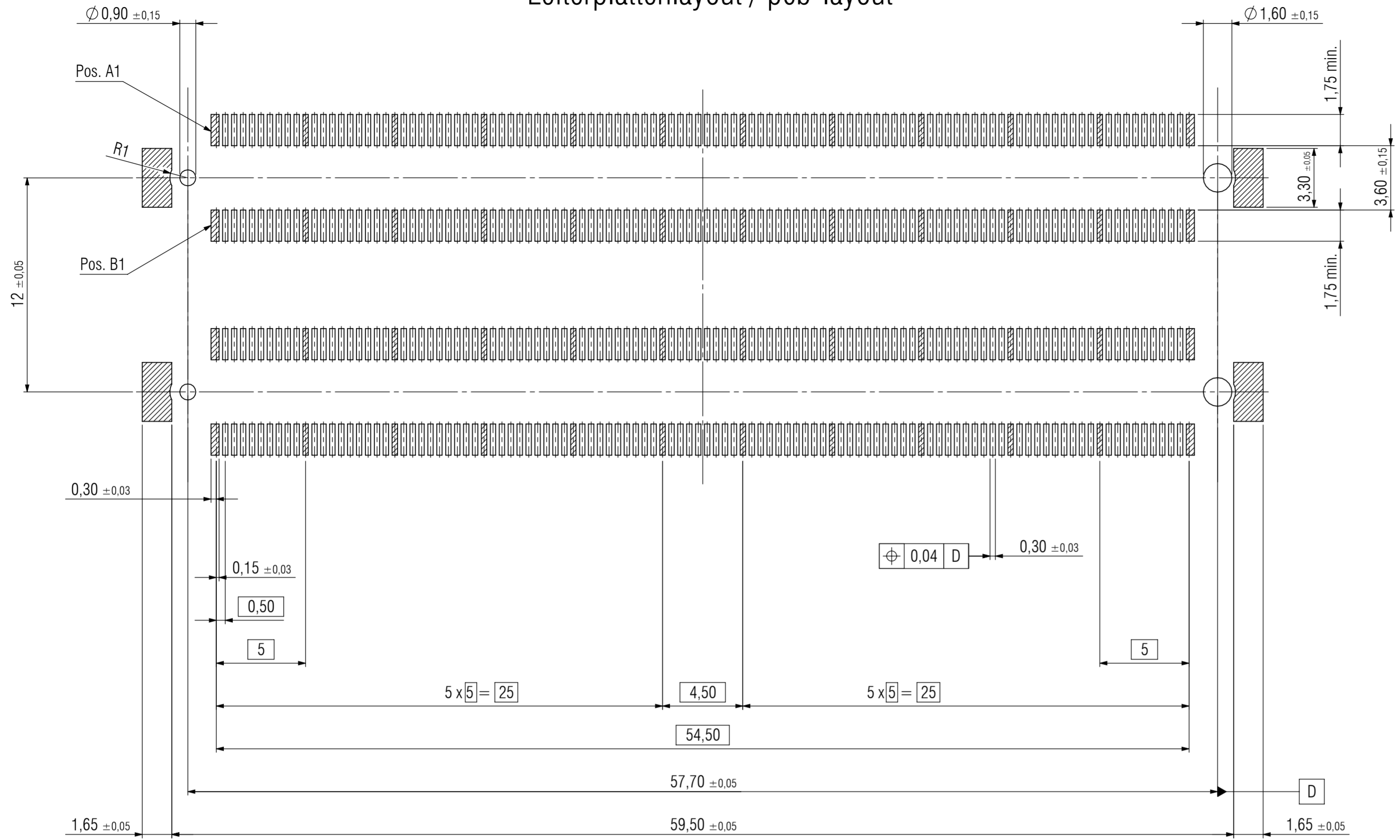
Technische Änderungen vorbehalten / all data subject to amendment without notice

Allgemeintoleranzen / General tolerance						
Grenzabmaße für Nennmaßbereiche / range of nominal sizes	von / from bis / up to	0	3	6	30	120
		±0,1	±0,1	±0,2	±0,3	

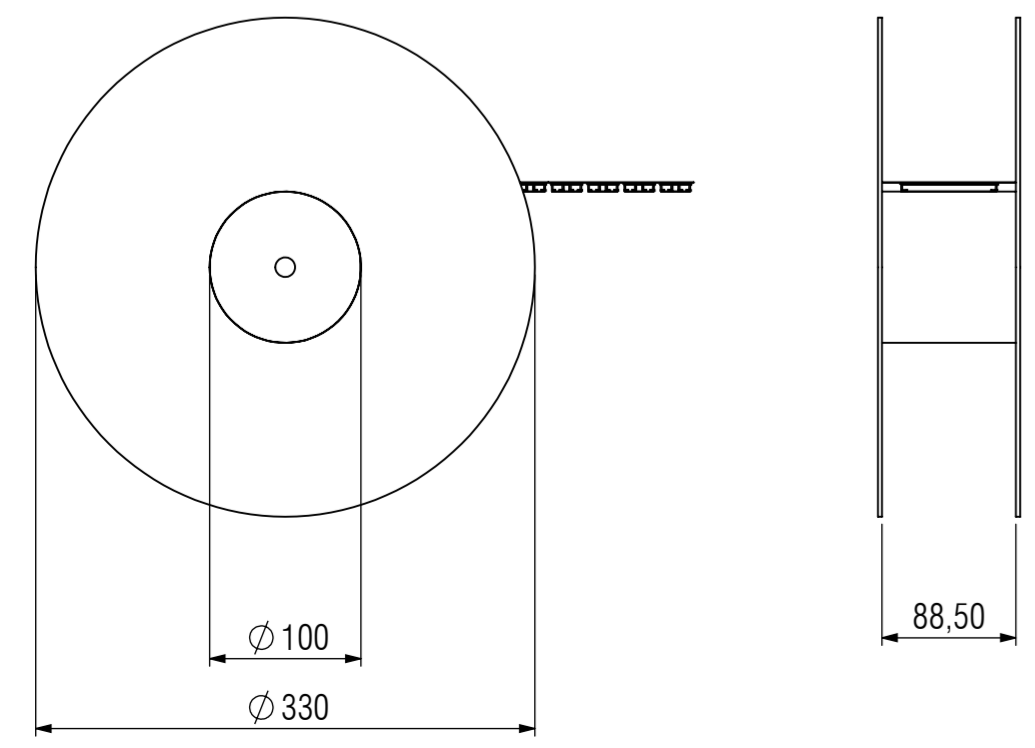
Werkstoff / Material:		Allgemeintoleranz / General tolerances DIN ISO 2768 - m		Maßstab / Scale: 5:1	
		Tolerierungsgrundsatz / Fundamental tolerancing principle DIN ISO 8015		Verwendungsbereich / Range of application customer drawing	
		Datum / Date 24.01.2013		Name / Name F. Kusterer	
		Erst/Drawn		Benennung / Description Colibri Receptacle H4 440-polig / 440pin	
		Gepr./Insp.		Zeichnungsnummer / Drawing number 402-51501-51	
Version/Version		Änderung / Revision		Datum / Date	
				Name / Name	
				Art / Art C	
				Blatt / Sheet 2 / 3	
				Status / Status	



Leiterplattenlayout / pcb-layout

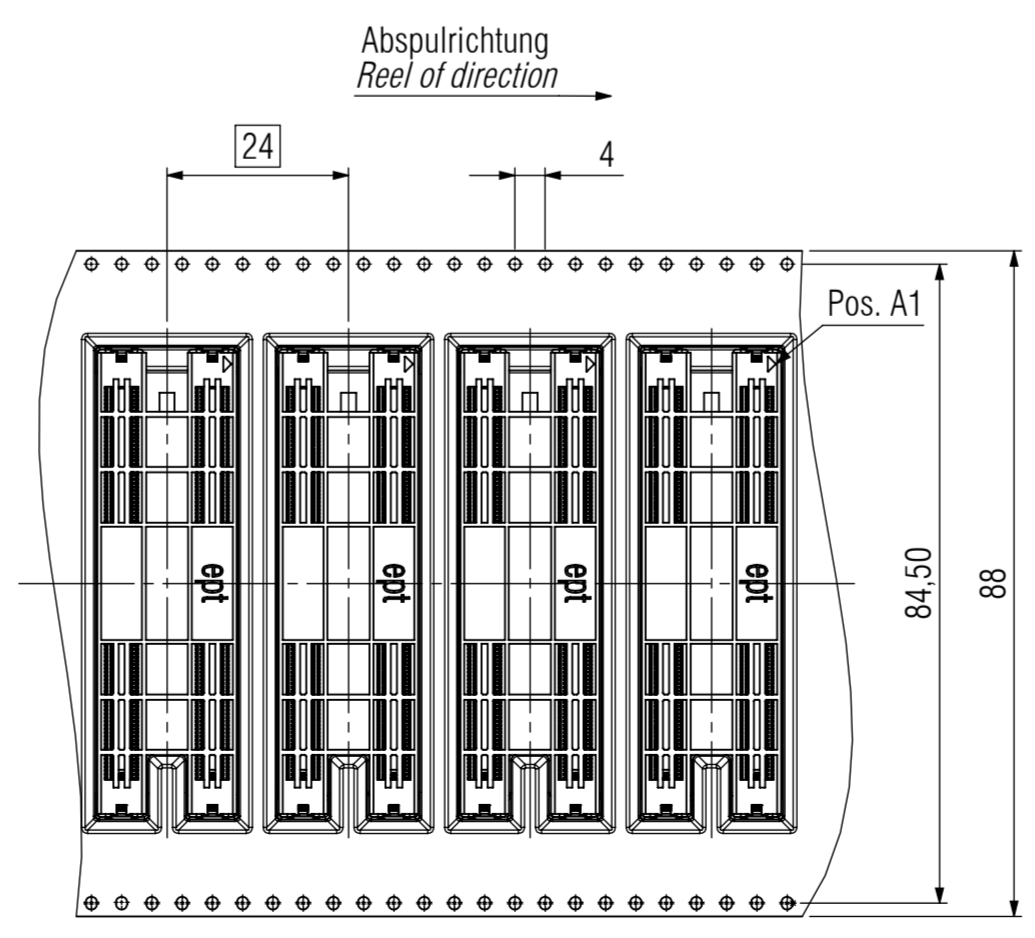


Verpackung / Packaging



Bemerkungen:
 Verpackung nach DIN EN 60286-3 und EIA-481
 Vorlauf: 100mm
 Nachlauf: 150mm
 Verpackungseinheit: 400 Stück

Notes:
 Packaging is defined in DIN EN 60286-3 and EIA-481
 Leader: 100mm
 Trailer: 150mm
 Packaging unit: 400 pcs



Werkstoff / Material:		Allgemeintoleranz / General tolerances DIN ISO 2768 - m		Maßstab / Scale: 5:1	
		Tolerierungsgrundsatz / Fundamental tolerancing principle DIN ISO 8015		Verwendungsbereich / Range of application customer drawing	
		Datum / Date		Name / Name	
		Erst./Drawn 24.01.2013		F. Kusterer	
		Gepr./Insp.		Benennung / Description Colibri Receptacle H4 440-polig / 440pin	
02 general tolerance		12.02.2014		F. Kuste	
01 MSL added		16.05.2013		S. Schol	
00 first edition		24.01.2013		F. Kuste	
Version / Änderung / Revision		Datum / Date		Name / Name	
		ept		ept GmbH www.ept.de	
Zeichnungsnummer / Drawing number 402-51501-51				Art / Blatt / Sheet 3 / 3	
				Status / Status C	