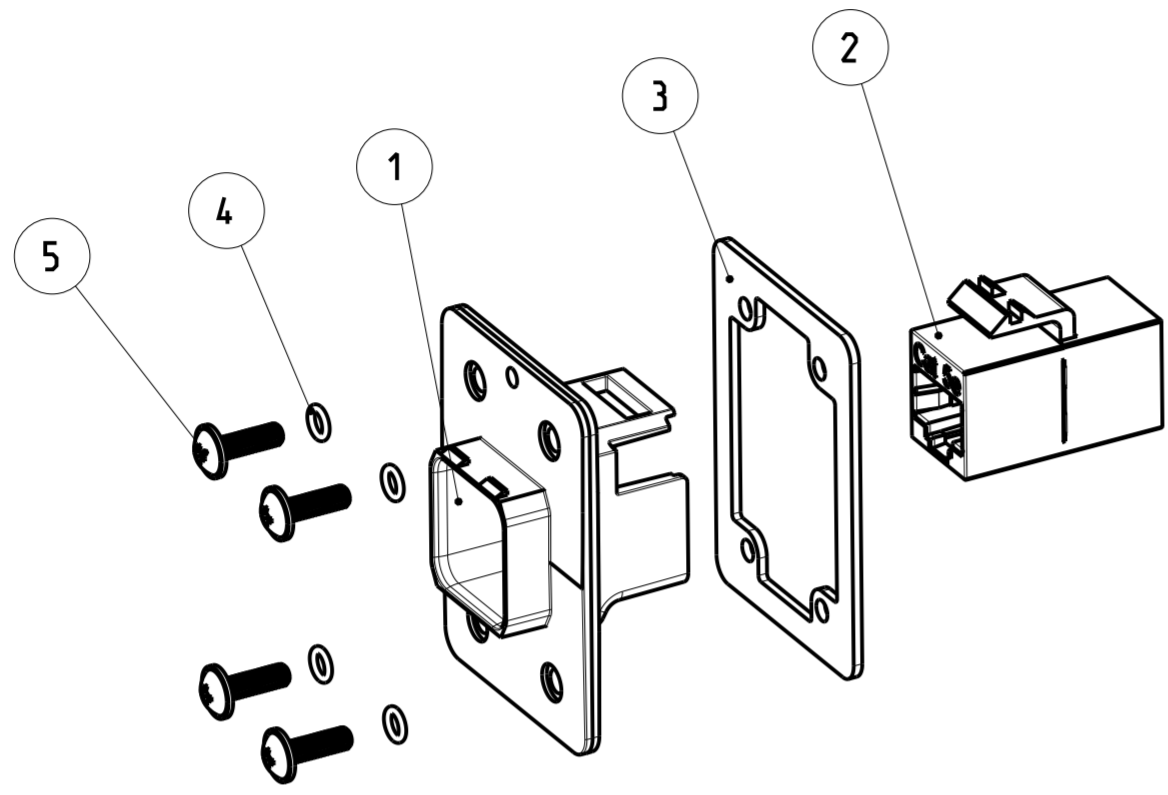


THIS DRAWING IS UNPUBLISHED. VERTRAULICHE UNVERPUBLIZIERTE ZEICHNUNG. RELEASED FOR PUBLICATION FREI FÜR VERÖFFENTLICHUNG. 2014. DATED WITH PASSEND ZU: 2120864. COPYRIGHT 2014 Tyco Electronics AMP GmbH. ALL RIGHTS RESERVED. ALLE RECHTE VORBEHALTEN.

Size ISO 14405 (E)

PROJKT NR.: PRJ-13-000001658

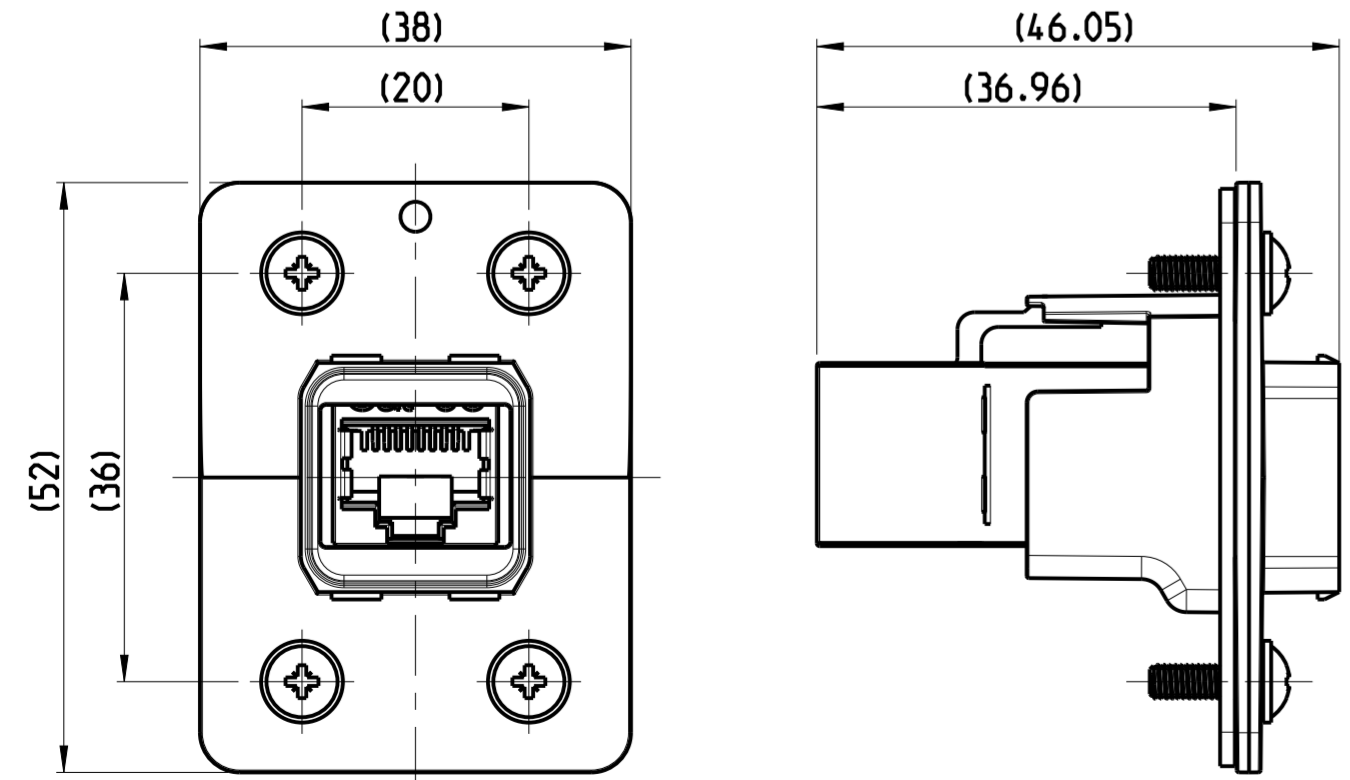
REVISIONS		DATE	DWN	APVD
NO.	DESCRIPTION			
A1	DRAWING ACTIVATED	18 JUN 2014	ER	CS
B1	REV. PER PCN E-14-016181	30 OCT 2014	ER	CS



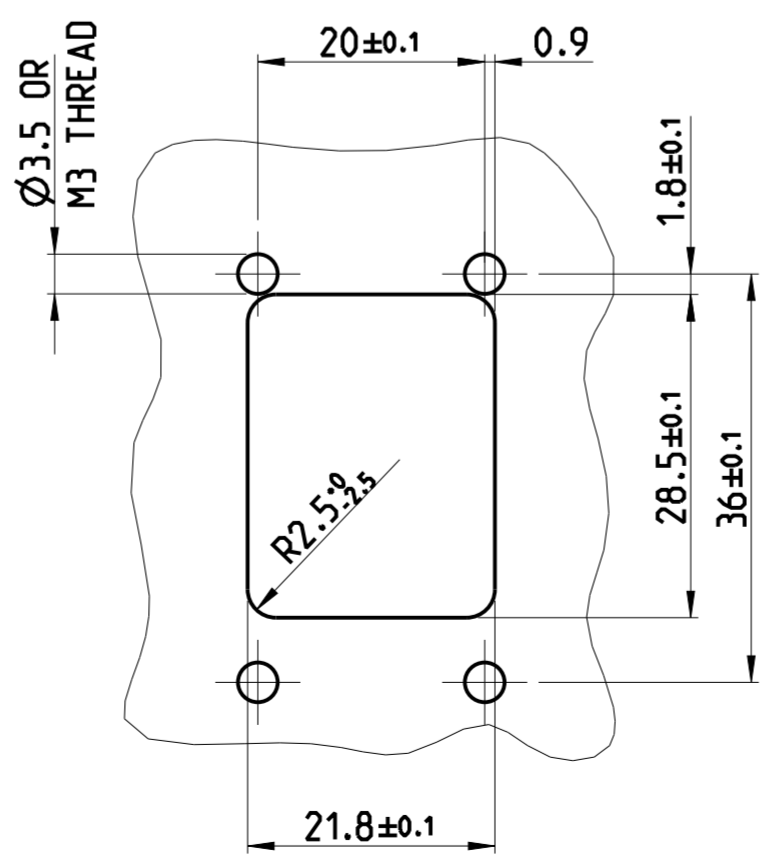
- 1 MOUNTING-CYCLE:
- APPLICATION SEE INSTRUCTION SHEET 411-18567
- 2 PART NOT SHOWN
- 3 PACKAGING:
- CONNECTOR SET PACKED INTO BLISTER PACKAGE
- BLISTER PACKAGE PACKED INTO CARTON
- 4 APPLICATION ACC. IEC 60076-3-117 AND INTERFACE DIM.
- 1 MONTAGE:
- VERARBEITUNG SIEHE MONTAGEANWEISUNG 411-18567
- 2 TEIL NICHT DARGESTELLT
- 3 VERPACKUNG:
- STECKER SET IN BLISTERVERPACKUNG VERPACKT
- BLISTERVERPACKUNG IN KARTON VERPACKT
- 4 ANWENDUNG NACH IEC 60076-3-117 UND SCHNITTSTELLENMASSE

-1 AS SHOWN
-1 WIE GEZEICHNET

DIMENSION IN ASSEMBLED CONDITION
MASSE IM ASSEMBLIERTEN ZUSTAND
SCALE / M 3:2



RECOMMENDED CUT OUT
EMPFOHLENER BLECHAUSSCHNITT
SCALE / M 3:2



2120871-1		TE ORDER-NO. BESTELL-NR.					
-	-	1	7	BLISTER PACKAGE BLISTERVERPACKUNG	2	-	PET PET
-	-	1	6	INSTRUCTION SHEET MONTAGEANWEISUNG	2	-	-
-	-	4	5	ROUND HEAD SCREW M3 LINSENKOPFSCHRAUBE M3	-	-	STEEL STAHL
-	-	4	4	O-RING SEAL FOR IP67 PUSH PULL FRAME O-RING DICHTUNG FUER IP67 PUSH PULL RAHMEN	-	BLACK SCHWARZ	EPDM SHORE 70
-	-	1	3	FLAT GASKET FOR IP67 PUSH PULL FRAME FLACH DICHTUNG FUER IP67 PUSH PULL RAHMEN	-	BLACK SCHWARZ	EPDM SHORE 50
-	-	1	2	COUPLER, SL. INLINE, CAT5e, SHIELDED VERBINDER, SL. INLINE, CAT5e, GESCHIRMT	-	-	-
-	-	1	1	FRAME, PUSH PULL, VARIANT 14 METAL RAHMEN, PUSH PULL, VARIANTE 14 METALL	-	3-5 µm Ni OVER 8 µm Cu	ZP04 10 DIN 12833
QUANTITY STUECK		ITEM-NO. POS.	DESCRIPTION BENENNUNG		SURFACE OBERFLAECHE		MATERIAL
					COLOUR/FARBE		

THIS DRAWING IS A CONTROLLED DOCUMENT. DIMENSIONING AND TOLERANCING PER GPS (ISO STANDARDS).

DIMENSIONS: MASSE/MASSSTAB: (MM)

TOLERANCES UNLESS OTHERWISE SPECIFIED: ALLGEMEINTOLERANZEN

0 PLC	±0.2
1 PLC	±0.2
2 PLC	±0.2
3 PLC	±
4 PLC	±

ANGLES/WINKEL: ±2°
FINISH/OBERFLAECHE/FARBE: -

MATERIAL: -

DWN: S. HASS 24 SEP 2013
CHK: M. STRELOW 24 SEP 2013
APVD: C. SCHRETTLINGER 24 SEP 2013

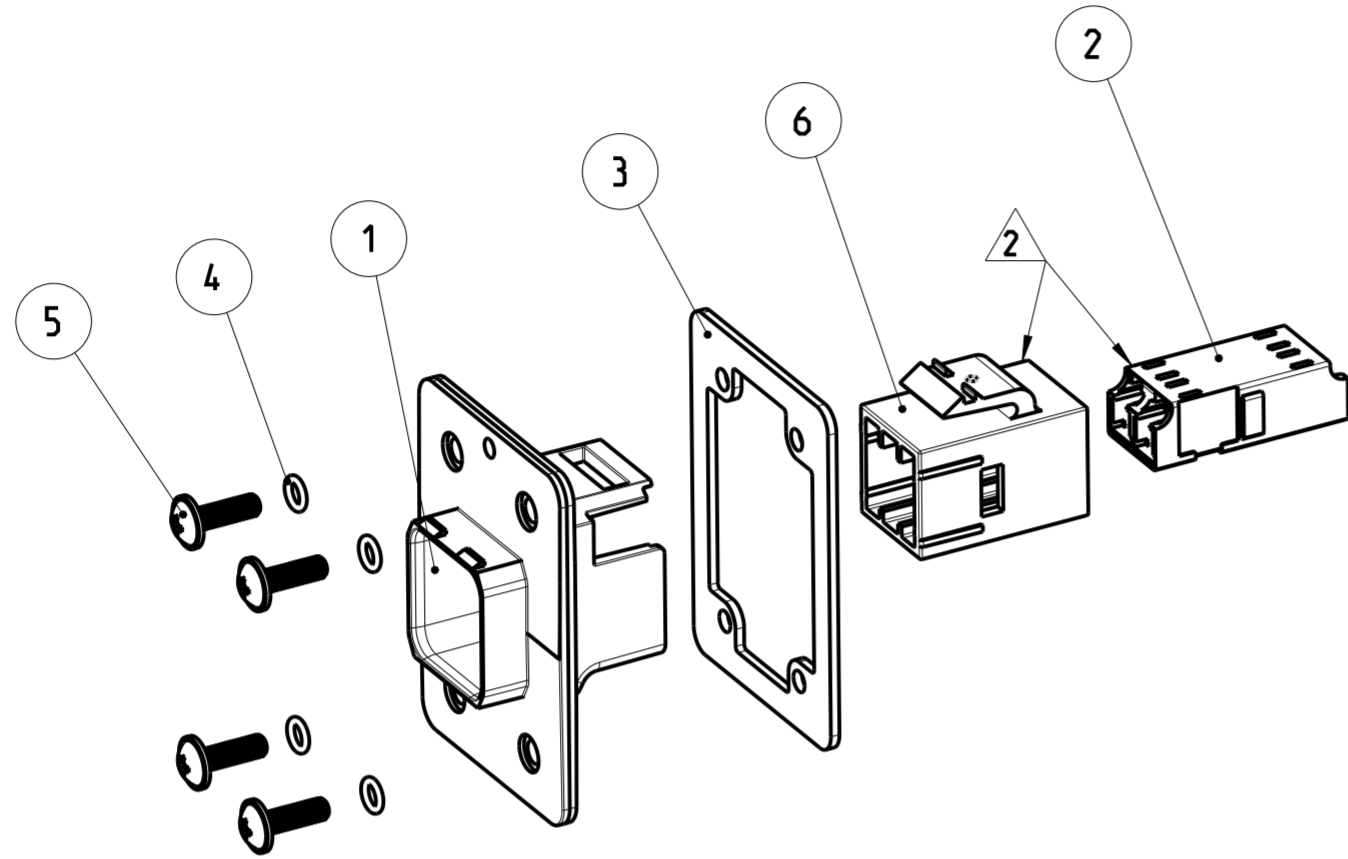
NAME: VARIANT 14, JACK METAL
VARIANTE 14, JACK METALL
CAT5e, PASS TROUGH

SIZE: A2
CAGE CODE: 00779
DRAWING NO. / ZEICHNUNGS-NR.: C-2120871

RESTRICTED TO: MUR FUER: -

Customer Drawing / KUNDENZEICHNUNG
SCALE / MASSSTAB: 1:1
SHEET / BLATT: 1 OF 5
REV: B1

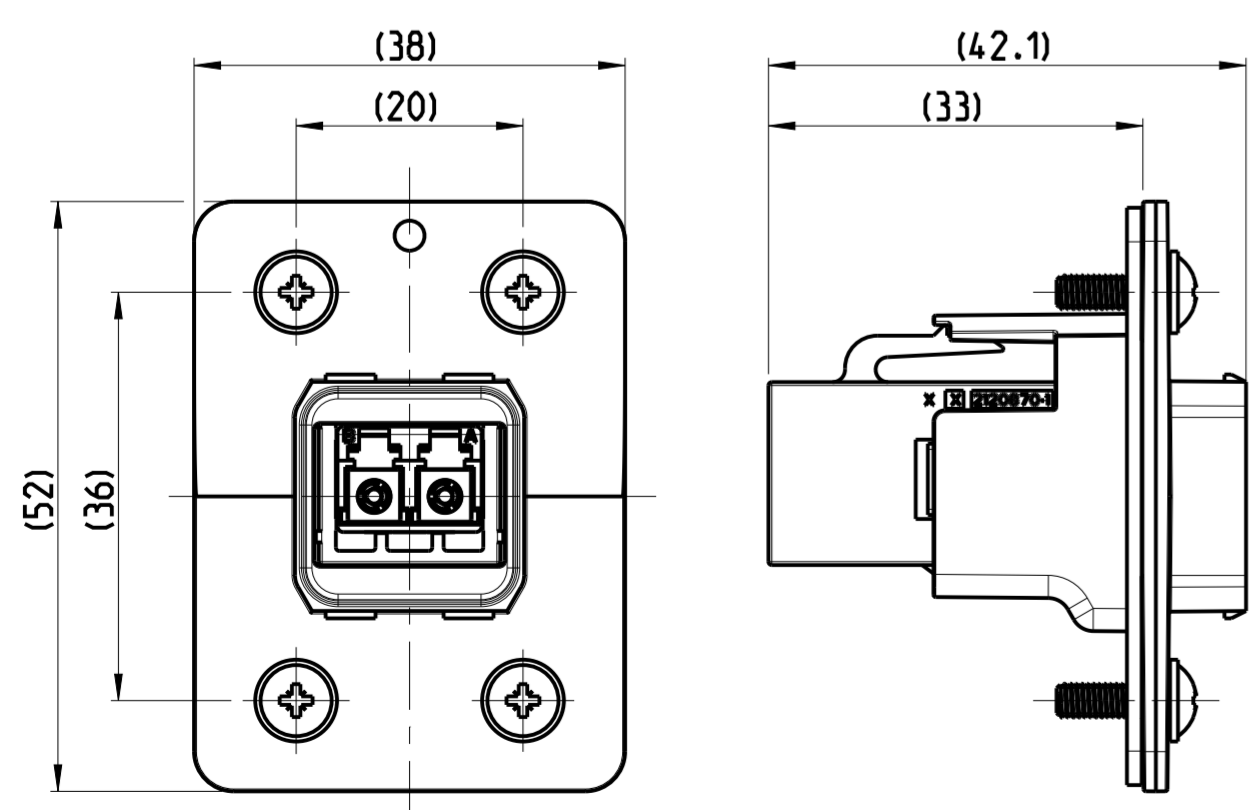
Size ISO 14405 (E)



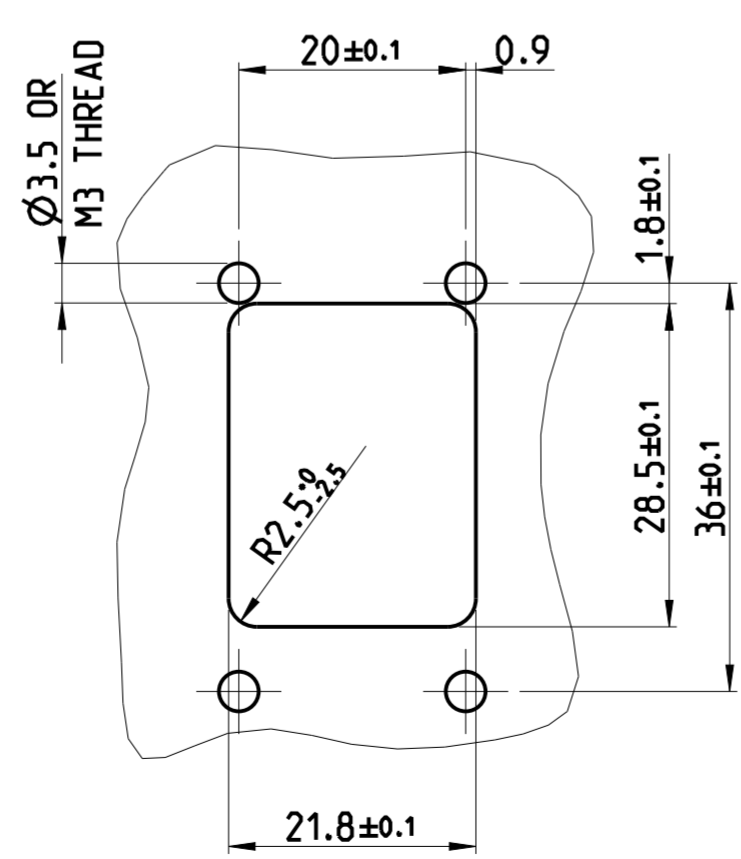
- ⚠ MOUNTING-CYCLE:
 - APPLICATION SEE INSTRUCTION SHEET 411-18568
- ⚠ PARTS PRE-ASSEMBLED
- ⚠ PART NOT SHOWN
- 4 PACKAGING:
 - CONNECTOR SET PACKED INTO BLISTER PACKAGE
 - BLISTER PACKAGE PACKED INTO CARTON
- ⚠ MONTAGE:
 - VERARBEITUNG SIEHE MONTAGEANWEISUNG 411-18568
- ⚠ TEILE VORMONTIERT
- ⚠ TEIL NICHT DARGESTELLT
- 4 VERPACKUNG:
 - STECKER SET IN BLISTERVERPACKUNG VERPACKT
 - BLISTERVERPACKUNG IN KARTON VERPACKT

2--1 AS SHOWN
2--1 WIE GEZEICHNET

DIMENSION IN ASSEMBLED CONDITION
MASSE IM ASSEMBLIERTEN ZUSTAND
SCALE / M 3:2



RECOMMENDED CUT OUT
EMPFOHLENER BLECHAUSSCHNITT
SCALE / M 3:2



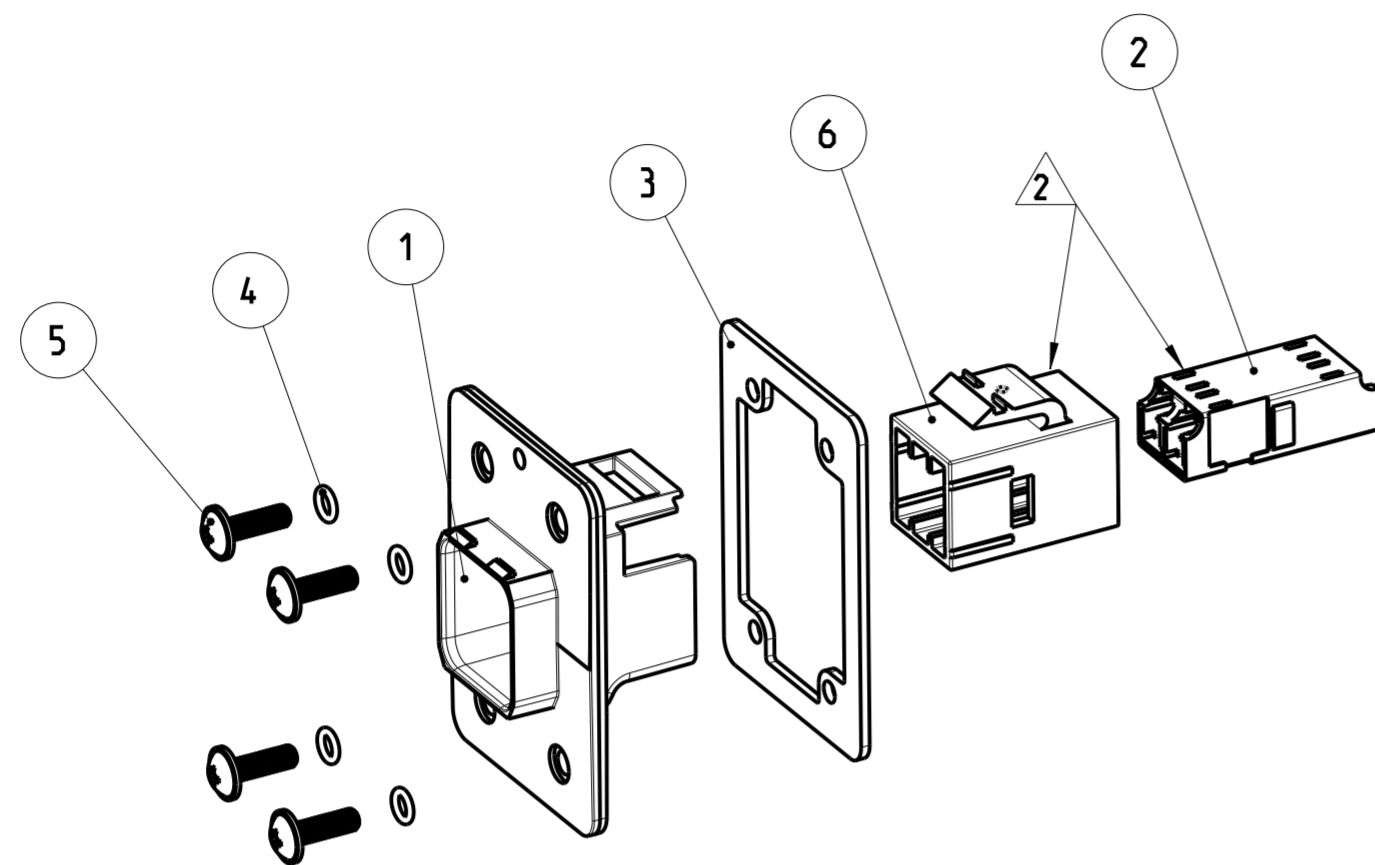
QUANTITY		ITEM-NO.	DESCRIPTION		SURFACE		MATERIAL	
STUECK		POS.	BENENNUNG		OBERFLAECHE		MATERIAL	
					COLOUR/FARBE			
-	-	1	8	BLISTER PACKAGE BLISTERVERPACKUNG	⚠	-	PET	PET
-	-	1	7	INSTRUCTION SHEET 411-18565 MONTAGEANWEISUNG 411-18565	⚠	-	-	-
-	-	1	6	ADAPTER FIBER OPTIC. VARIANTE 14. JACK ADAPTER FIBER OPTIC. VARIANTE 14. BUCHSE	⚠	BLACK SCHWARZ	ULTRADUR B4406G4 ULTRADUR B4406G4	
-	-	4	5	ROUND HEAD SCREW M3 LINSENKOPFSCHRAUBE M3		-	STEEL STAHL	
-	-	4	4	O-RING SEAL FOR IP67 PUSH PULL FRAME O-RING DICHTUNG FUER IP67 PUSH PULL RAHMEN		BLACK SCHWARZ	EPDM SHORE 70	
-	-	1	3	FLAT GASKET FOR IP67 PUSH PULL FRAME FLACH DICHTUNG FUER IP67 PUSH PULL RAHMEN		BLACK SCHWARZ	EPDM SHORE 50	
-	-	1	2	ASSEMBLY. ADAPTER. REDUCED FLANGE SIZE. DUPLX. LC. SR-SR. SINGLEMODE	⚠	BLUE BLAU	-	-
-	-	1	1	FRAME, PUSH PULL. VARIANTE 14 METAL RAHMEN. PUSH PULL. VARIANTE 14 METALL		3-5 µm Ni OVER 8 µm Cu	ZP0410 DIN 12833	

THIS DRAWING IS A CONTROLLED DOCUMENT. DIMENSIONING AND TOLERANCING PER GPS (ISO STANDARDS).		DWN S. HASS 24SEP2013	<p>TE Connectivity</p>
DIMENSIONS: MASSE/MASSE: IT/IT		CHK M. STRELOW 24SEP2013	
TOLERANCES UNLESS OTHERWISE SPECIFIED: ALLGEMEINTOLERANZEN		APVD C. SCHRETTLINGER 24SEP2013	
0 PLC ±0.2 1 PLC ±0.2 2 PLC ±0.2 3 PLC ± 4 PLC ± ANGLES/WINKEL ±2° FINISH/OBERFLAECHE/FARBE		NAME VARIANTE 14. JACK METAL VARIANTE 14. JACK METALL FIBER OPTIC. LC. SINGLE MODE	RESTRICTED TO MUR FUER -
MATERIAL		WEIGHT GEWICHT 61.2g	SIZE A2
Customer Drawing		/KUNDENZEICHNUNG SCALE MASSSTAB 1:1 SHEET BLATT 2 OF 5 REV B1	

Size ISO 14405 (E)

PROJKT NR.: PRJ-13-000001658

REVISIONS		DATE	DWN	APVD
AMENDUNGEN	DESCRIPTION			
ÄNDERUNGEN	BESCHREIBUNG			
P	LTR			
-	SEE SHEET 1	-	-	-



1 MOUNTING-CYCLE:
- APPLICATION SEE INSTRUCTION SHEET 411-18568

2 PARTS PRE-ASSEMBLED

3 PART NOT SHOWN

4 PACKAGING:
- CONNECTOR SET PACKED INTO BLISTER PACKAGE
- BLISTER PACKAGE PACKED INTO CARTON

1 MONTAGE:
- VERARBEITUNG SIEHE MONTAGEANWEISUNG 411-18568

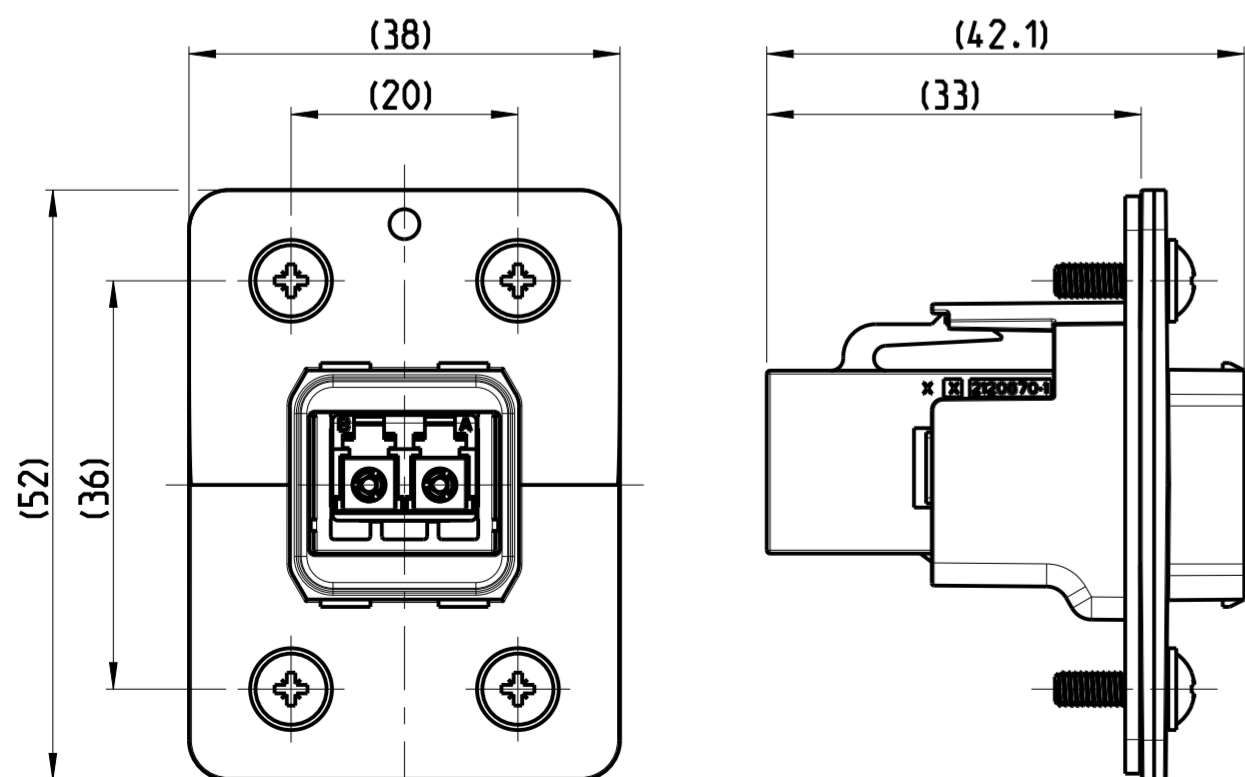
2 TEILE VORMONTIERT

3 TEIL NICHT DARGESTELLT

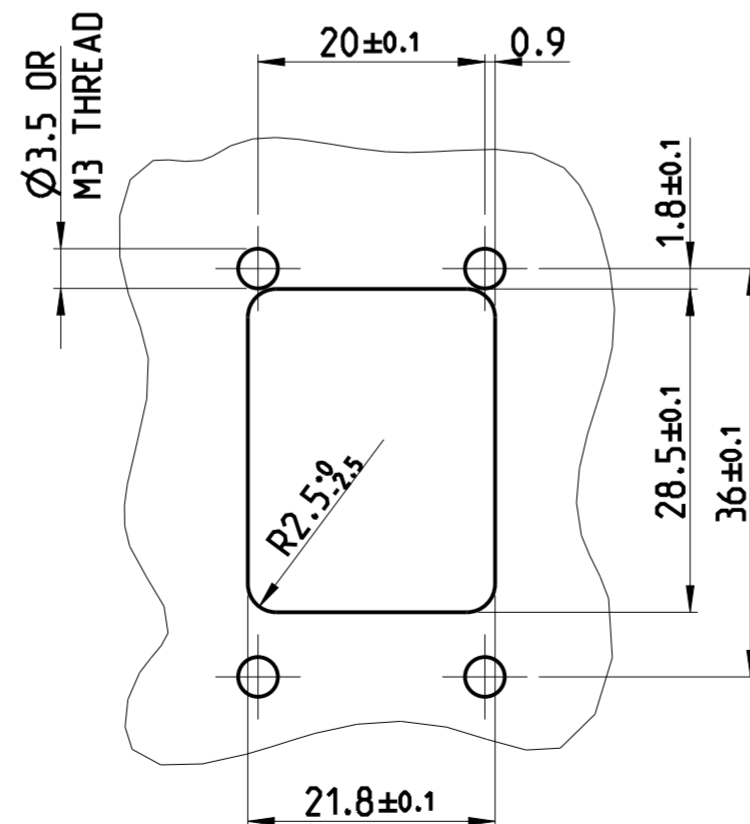
4 VERPACKUNG:
- STECKER SET IN BLISTERVERPACKUNG VERPACKT
- BLISTERVERPACKUNG IN KARTON VERPACKT

3--1 AS SHOWN
3--1 WIE GEZEICHNET

DIMENSION IN ASSEMBLED CONDITION
MASSE IM ASSEMBLIERTEN ZUSTAND
SCALE / M 3:2



RECOMMENDED CUT OUT
EMPFOHLENER BLECHAUSSCHNITT
SCALE / M 3:2



		3-2120871-1		TE ORDER-NO. BESTELL-NR.		
QUANTITY STUECK	ITEM-NO. POS.	DESCRIPTION BENENNUNG		SURFACE OBERFLAECHE COLOUR/FARBE	MATERIAL	
-	-	1 8 BLISTER PACKAGE BLISTERVERPACKUNG	3	-	PET PET	
-	-	1 7 INSTRUCTION SHEET MONTAGEANWEISUNG	3	-	-	
-	-	1 6 ADAPTER FIBER OPTIC. VARIANT 14. JACK ADAPTER FIBER OPTIC. VARIANTE 14. BUCHSE	2	BLACK SCHWARZ	ULTRADUR B4406G4 ULTRADUR B4406G4	
-	-	4 5 ROUND HEAD SCREW M3 LINSENKOPFSCHRAUBE M3		-	STEEL STAHL	
-	-	4 4 O-RING SEAL FOR IP67 PUSH PULL FRAME O-RING DICHTUNG FUER IP67 PUSH PULL RAHMEN		BLACK SCHWARZ	EPDM SHORE 70	
-	-	1 3 FLAT GASKET FOR IP67 PUSH PULL FRAME FLACH DICHTUNG FUER IP67 PUSH PULL RAHMEN		BLACK SCHWARZ	EPDM SHORE 50	
-	-	1 2 ASSEMBLY. ADAPTER. REDUCED FLANGE SIZE. DUPLEX. LC. SR-SR. MULTIMODE	2	BEIGE BEIGE	-	
-	-	1 1 FRAME. PUSH PULL. VARIANT 14 METAL RAHMEN. PUSH PULL. VARIANTE 14 METALL		3-5 µm Ni OVER 8 µm Cu	ZP0410 DIN 12833	

THIS DRAWING IS A CONTROLLED DOCUMENT. DIMENSIONING AND TOLERANCING PER GPS (ISO STANDARDS). DIMENSIONS: MASSE/WEITEN: (MM). TOLERANCES UNLESS OTHERWISE SPECIFIED: ALLGEMEINTOLERANZEN.

0 PLC ±0.2	1 PLC ±0.2	2 PLC ±0.2	3 PLC ±	4 PLC ±
ANGLES/WINKEL ±2°				
FINISH/OBERFLAECHE/FARBE				

DWN: S. HASS 24SEP2013
CHK: M. STRELOW 24SEP2013
APVD: C. SCHRETTLINGER 24SEP2013

PRODUCT SPEC: 108-94207
APPLICATION SPEC: VERARBEITUNGSSPEZ.

MATERIAL: -
WEIGHT: 61.2g
Customer Drawing

NAME: VARIANTE 14. JACK METALL VARIANTE 14. JACK METALL FIBER OPTIC. LC. MULTI MODE

SIZE: A2
CAGE CODE: 00779
DRAWING NO. ZEICHNUNGS-NR.: C-2120871
RESTRICTED TO NUR FUER: -

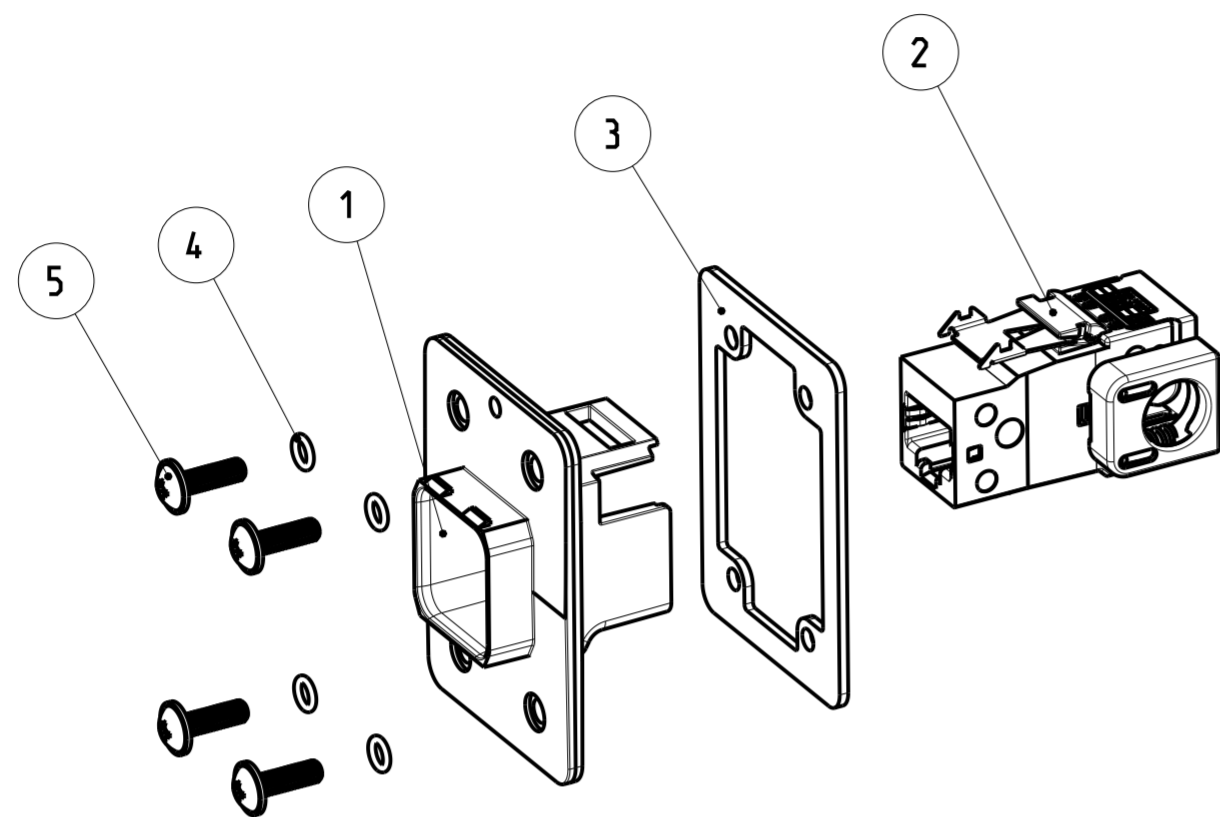
SCALE MASSSTAB: 1:1
SHEET BLATT: 3 OF 5
REV: B1

Size ISO 14405 (E)

PROJEKT NR.: PRJ-13-000001658

REVISIONS

P	LTR	DESCRIPTION ÄNDERUNGEN BESCHREIBUNG	DATE	DWH	APVD
-	-	SEE SHEET 1	-	-	-



4--1 AS SHOWN
4--1 WIE GEZEICHNET

1 MOUNTING-CYCLE:
- APPLICATION SEE INSTRUCTION SHEET 411-18567

2 PART NOT SHOWN

3 PACKAGING:
- CONNECTOR SET PACKED INTO BLISTER PACKAGE
- BLISTER PACKAGE PACKED INTO CARTON

4 APPLICATION ACC. IEC 60076-3-117
AND INTERFACE DIM.

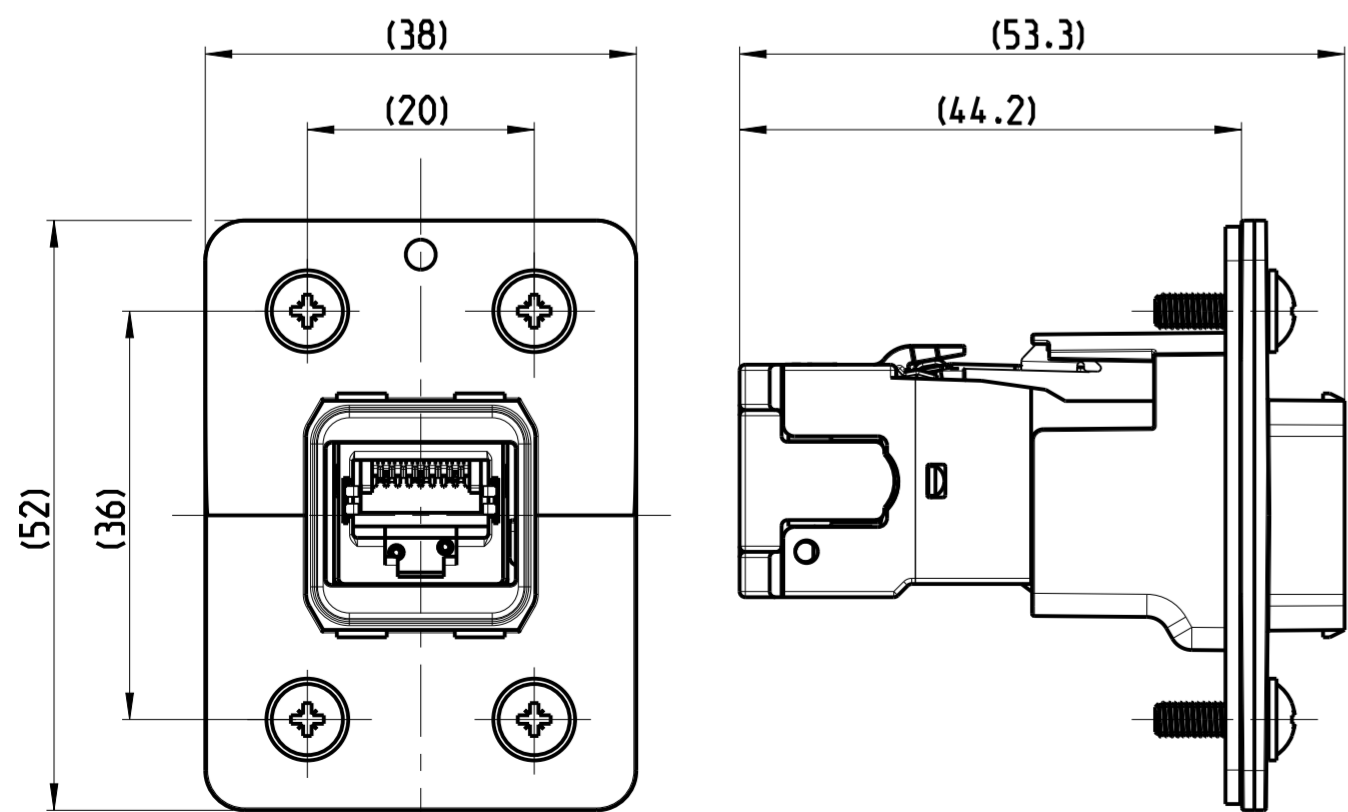
1 MONTAGE:
- VERARBEITUNG SIEHE MONTAGEANWEISUNG 411-18567

2 TEIL NICHT DARGESTELLT

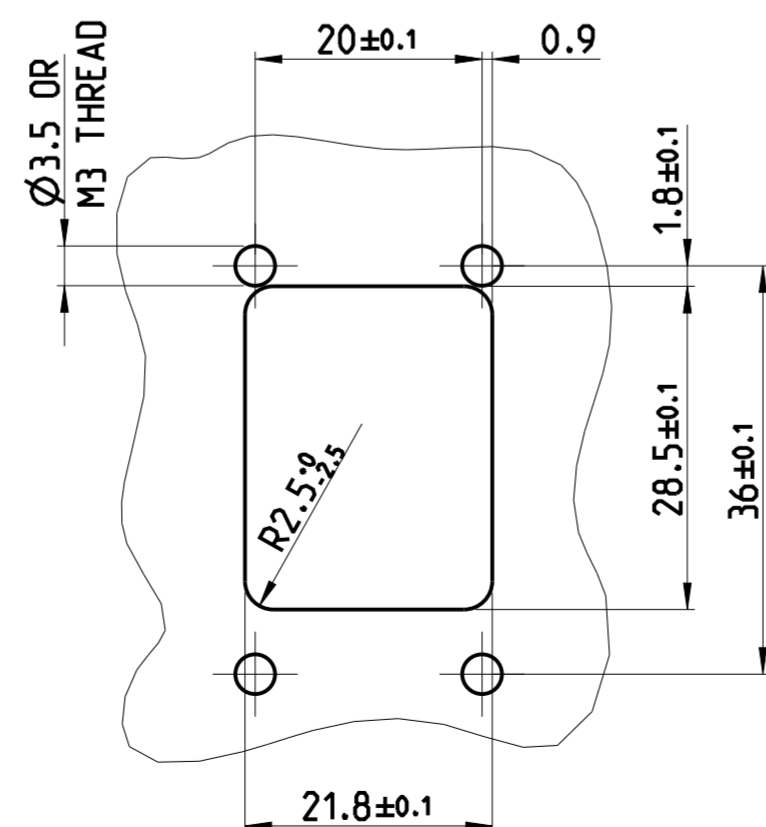
3 VERPACKUNG:
- STECKER SET IN BLISTERVERPACKUNG VERPACKT
- BLISTERVERPACKUNG IN KARTON VERPACKT

4 ANWENDUNG NACH IEC 60076-3-117
UND SCHNITTSTELLENMASSE

DIMENSION IN ASSEMBLED CONDITION
MASSE IM ASSEMBLIERTEN ZUSTAND
SCALE / M 3:2



RECOMMENDED CUT OUT
EMPFOHLENER BLECHAUSSCHNITT
SCALE / M 3:2



QUANTITY STUECK	ITEM-NO. POS.	DESCRIPTION BENENNUNG	SURFACE OBERFLAECHE	MATERIAL
-	-	4-2120871-1	TE ORDER-NO. BESTELL-NR.	
7	7	BLISTER PACKAGE BLISTERVERPACKUNG	-	PET PET
6	6	INSTRUCTION SHEET MONTAGEANWEISUNG	-	-
4	5	ROUND HEAD SCREW M3 LINSENKOPFSCHRAUBE M3	-	STEEL STAHL
4	4	O-RING SEAL FOR IP67 PUSH PULL FRAME O-RING DICHTUNG FUER IP67 PUSH PULL RAHMEN	BLACK SCHWARZ	EPDM SHORE 70
1	3	FLAT GASKET FOR IP67 PUSH PULL FRAME FLACH DICHTUNG FUER IP67 PUSH PULL RAHMEN	BLACK SCHWARZ	EPDM SHORE 50
1	2	AMP-TWIST-6S SL JACK, SIDE EXIT, W/O DUST COVER AMP-TWIST-6S SL BUCHSE, SEITLICHER AUSGANG, W/O STAUBSCHUTZKAPPE	-	-
1	1	FRAME, PUSH PULL, VARIANTE 14 METAL RAHMEN, PUSH PULL, VARIANTE 14 METALL	3-5 µm Ni OVER 8 µm Cu	ZP0410 DIM 12833

THIS DRAWING IS A CONTROLLED DOCUMENT. DIMENSIONING AND TOLERANCING PER GPS (ISO STANDARDS).

DIMENSIONS: MASSE/MAßSTAB: (MM)

TOLERANCES UNLESS OTHERWISE SPECIFIED: ALLGEMEINTEOLERANZEN

0 PLC	±0.2
1 PLC	±0.2
2 PLC	±0.2
3 PLC	±
4 PLC	±

ANGLES/WINKEL: ±2°
FINISH/OBERFLAECHE/FARBE: -

MATERIAL: -

DWH: S. HASS 24SEP2013
CHK: M. STRELOW 24SEP2013
APVD: C. SCHREITLINGER 24SEP2013

PRODUCT SPEC: 108-94207
APPLICATION SPEC: -

WEIGHT: 84.1g
Customer Drawing

NAME: VARIANTE 14, JACK METAL
VARIANTE 14, JACK METALL
CAT6, SIDE EXIT 90°

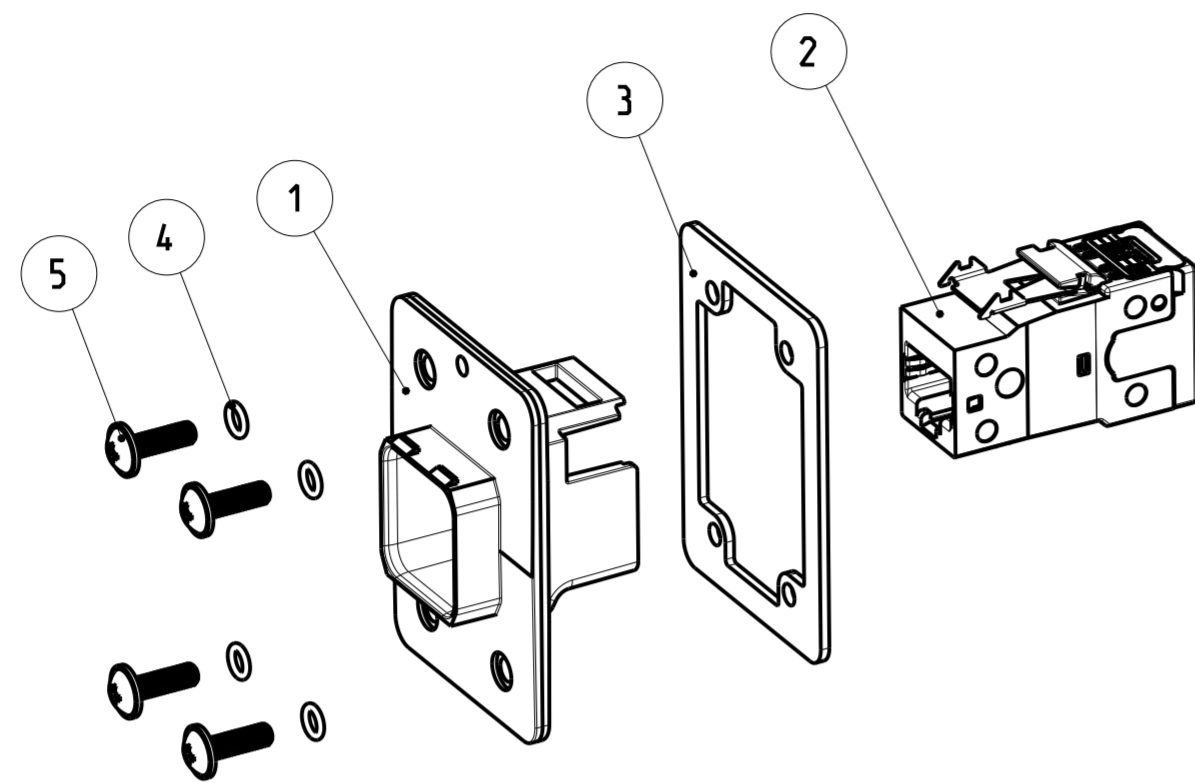
SIZE: A2
CAGE CODE: 00779
DRAWING NO.: C-2120871
RESTRICTED TO: MUR FUER -

SCALE: 1:1
SHEET: 4 OF 5
REV: B1

Size ISO 14405 (E)

PROJECT NO.: PRJ-13-000001658

REVISIONS		DATE	DWN	APVD
AMENDUNGEN	DESCRIPTION			
ÄNDERUNGEN	BESCHREIBUNG			
P	LTR			
-	SEE SHEET 1	-	-	-



5--1 AS SHOWN
5--1 WIE GEZEICHNET

- 1 MOUNTING-CYCLE:
- APPLICATION SEE INSTRUCTION SHEET 411-18567
- 2 PART NOT SHOWN
- 3 PACKAGING:
- CONNECTOR SET PACKED INTO BLISTER PACKAGE
- BLISTER PACKAGE PACKED INTO CARTON
- 4 APPLICATION ACC. IEC 60076-3-117 AND INTERFACE DIM.

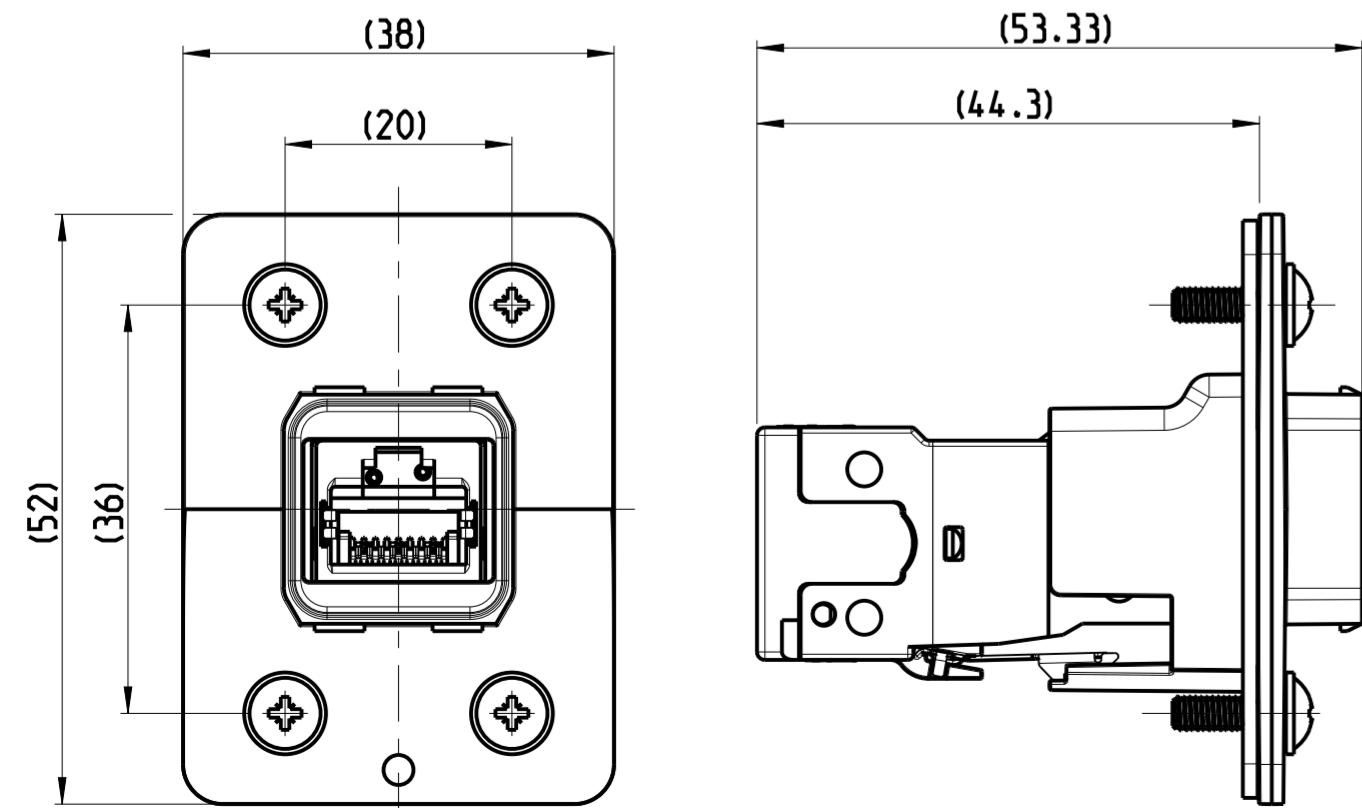
- 1 MONTAGE:
- VERARBEITUNG SIEHE MONTAGEANWEISUNG 411-18567
- 2 TEIL NICHT DARGESTELLT

- 3 VERPACKUNG:
- STECKER SET IN BLISTERVERPACKUNG VERPACKT
- BLISTERVERPACKUNG IN KARTON VERPACKT

- 4 ANWENDUNG NACH IEC 60076-3-117 UND SCHNITTSTELLENMASSE

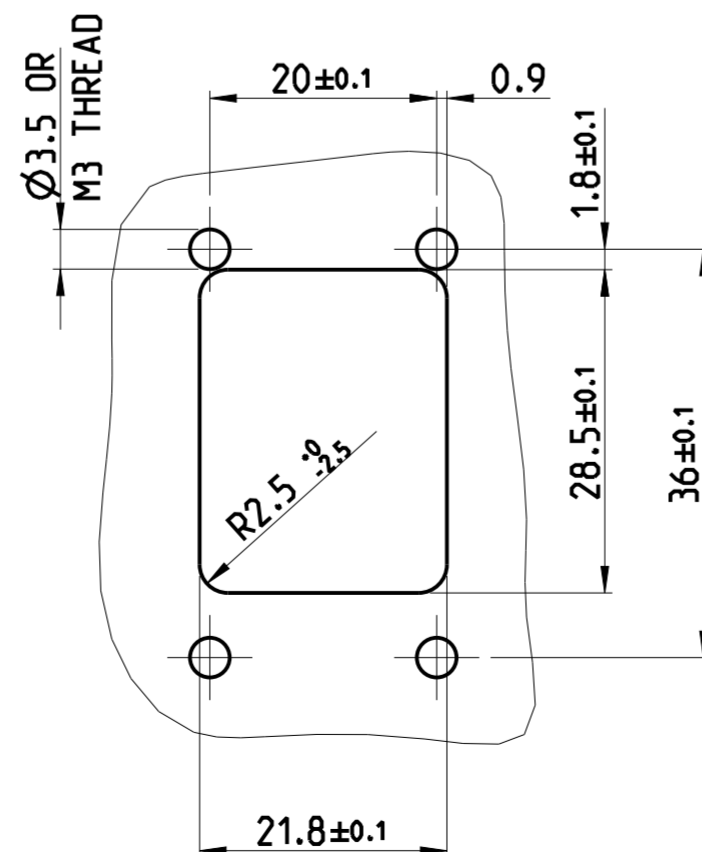
DIMENSION IN ASSEMBLED CONDITION
MASSE IM ASSEMBLIERTEN ZUSTAND

SCALE / M 3:2



RECOMMENDED CUT OUT
EMPFOHLENER BLECHAUSSCHNITT

SCALE / M 3:2



		5-2120871-1		TE ORDER-NO. BESTELL-NR.		
-	-	1	7	BLISTER PACKAGE BLISTERVERPACKUNG	△	PET PET
-	-	1	6	INSTRUCTION SHEET MONTAGEANWEISUNG	△	-
-	-	4	5	ROUND HEAD SCREW M3 LINSENKOPFSCHRAUBE M3	-	STEEL STAHL
-	-	4	4	O-RING SEAL FOR IP67 PUSH PULL FRAME O-RING DICHTUNG FÜR IP67 PUSH PULL RAHMEN	-	BLACK SCHWARZ
-	-	1	3	FLAT GASKET FOR IP67 PUSH PULL FRAME FLACH DICHTUNG FÜR IP67 PUSH PULL RAHMEN	-	BLACK SCHWARZ
-	-	1	2	AMP-TWIST-6S SL JACK, W/O DUST COVER AMP-TWIST-6S SL BUCHSE, W/O STAUBSCHUTZKAPPE	-	-
-	-	1	1	FRAME, PUSH PULL, VARIANTE 14 METAL RAHMEN, PUSH PULL, VARIANTE 14 METALL	-	3-5 µm Ni OVER 8 µm Cu
QUANTITY STUECK		ITEM-NO. POS.	DESCRIPTION BENENNUNG		SURFACE OBERFLAECHE	
					COLOUR/FARBE	
					MATERIAL	

THIS DRAWING IS A CONTROLLED DOCUMENT. DWN S. HASS 24SEP2013
CHK M. STRELOW 24SEP2013
APVD C. SCHREITLINGER 24SEP2013

DIMENSIONS: MASSE/WEITEN: IT/III TOLERANCES UNLESS OTHERWISE SPECIFIED: ALLGEMEINTOLERANZEN
0 PLC ±0.2
1 PLC ±0.2
2 PLC ±0.2
3 PLC ±
4 PLC ±
ANGLES/WINKEL: ±2°
FINISH/OBERFLAECHE/FARBE

PRODUCT SPEC: 108-94207
APPLICATION SPEC: VERARBEITUNGSSPEZ.
WEIGHT: 67.9g
Customer Drawing

NAME: VARIANTE 14. JACK METAL
VARIANTE 14. JACK METALL
CAT5e. EXIT 180°

SIZE: A2 CAGE CODE: 00779 DRAWING NO.: C-2120871 RESTRICTED TO: MUR FUER: -
SCALE: 1:1 SHEET: 5 OF 5 REV: B1

TE Connectivity