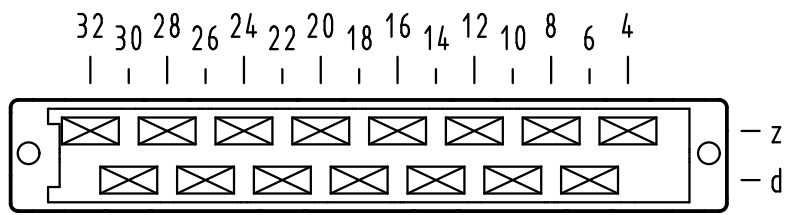


Alle Rechte vorbehalten/ All rights reserved

X Kontaktanordnung/ *contact arrangement*

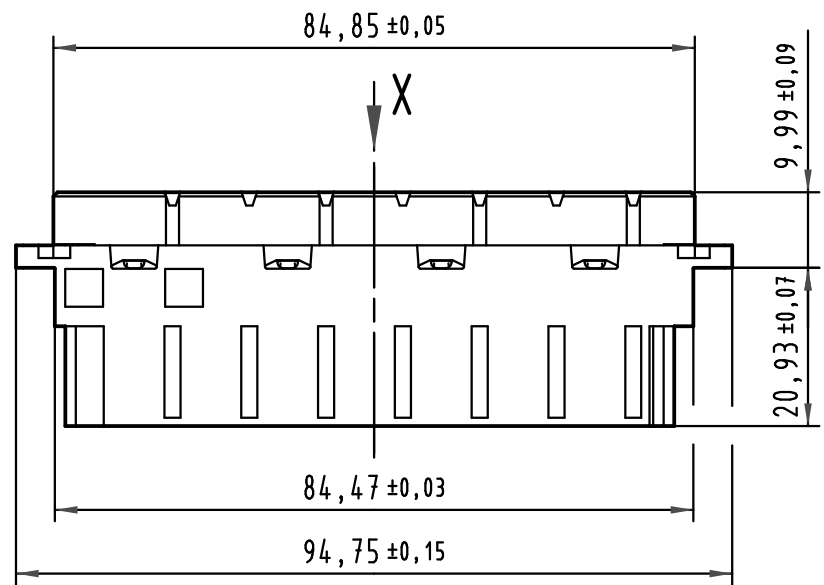
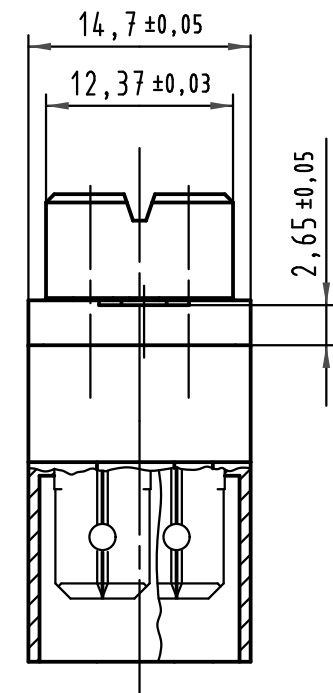


15 Kontakte
15 contacts

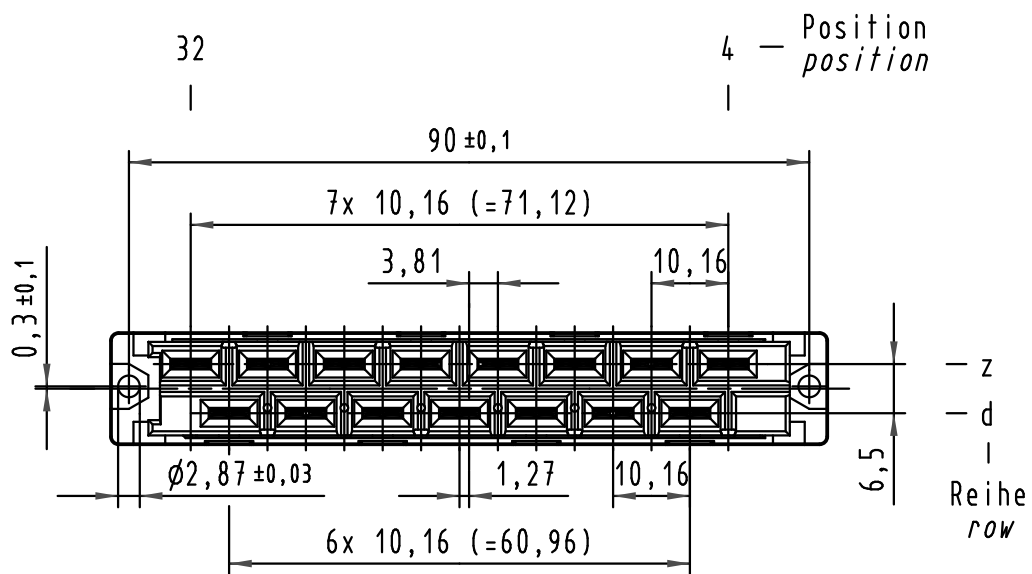
= Kontaktposition belegt
= position with contact

= Kontaktposition nicht belegt
= position without contact

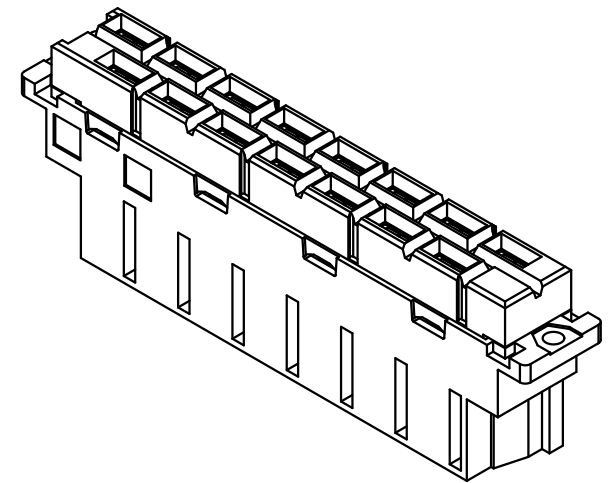
Z
2:1



Z
←



z
d
Reihe
row



Kontaktfläche Ag
contact surface Ag

All Dimensions in mm Original Size DIN A 3		Techn. Character. IEC 60603-2		Nicht tolerierte Maße/Free size tolerances IEC 60603-2	
35258	02.09.08	LehT	Detail.	25.11.04	Leh.
33602	08.05.06	Leh.	Insp.	25.11.04	kfoe
32646	10.05.05	Leh.	Stand.		
32416					
Mod.	Dat.	Name	HARTING Electronics GmbH & Co. KG D-32339 ESPELKAMP		
			Maßstab/Scale 1:1 2:1		Bauform/type H 15 Federleiste Faston quer female connector faston across
					TB 09 06 215 2811 Blatt/page
			Sub.MB 09 06 215 2811 Mod.11444 v.22.03.91		