


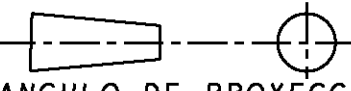
4

3

2

1


SIN ESCALA
DIMENSIONES EN mm.
METRICO

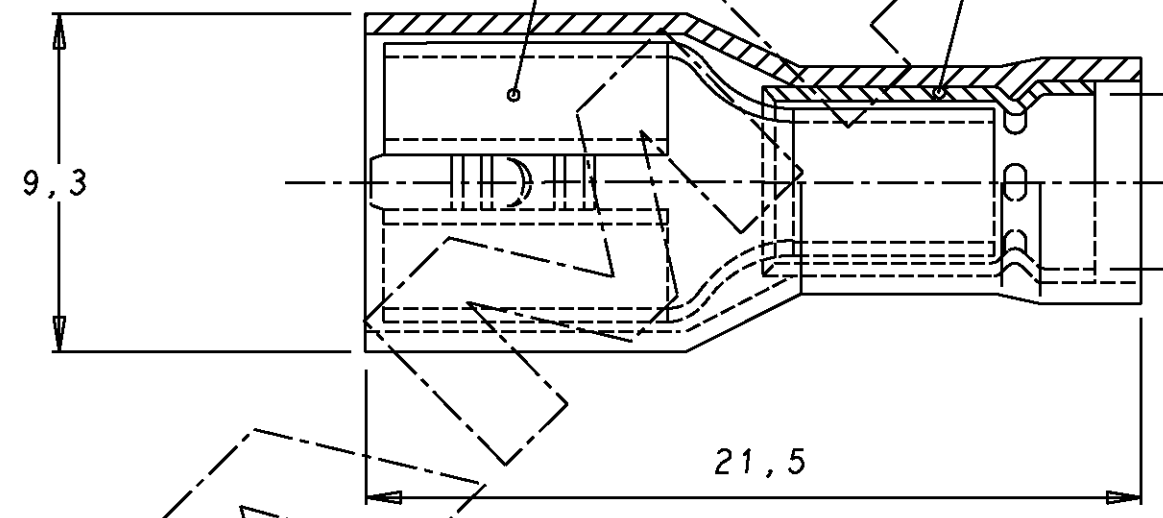

 ANGULO DE PROYECCION

RECEPTACLE BODY (See table)

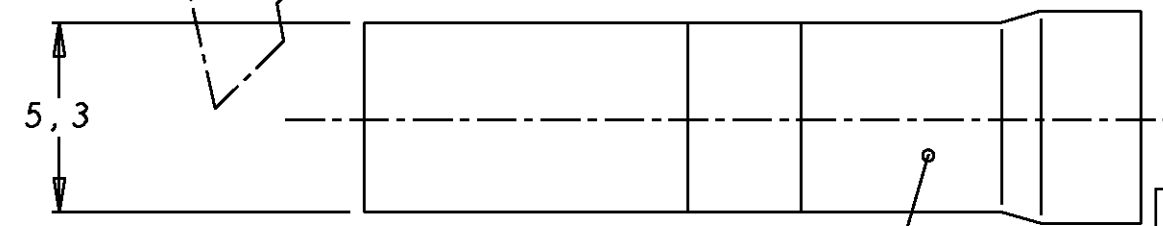
CUERPO RECEPTACULO (Ver tabla)

METALLIC SLEEVE
COPPER

MANGUITO DE COBRE



4,0 DIA. MAX. INSULATION
AISLANTE



PLASTIC SLEEVE
POLYAMIDE 6.6 BLUE COLOUR

PROTECCION AISLANTE
POLIAMIDA 6.6 COLOR AZUL

OBSOLETE	CERTI-LOK: 169400-0 (HTA) + 169404-0 (MATRICES)	BRONCE-ESTANADO	-735160-1
		LATON-ESTANADO	735160-0
HERRAMIENTA MANUAL		MATERIAL RECEPTACULO	N. ORDEN

PLANO DE CLIENTE
SOLO PARA REFERENCIA

TOLERANCIAS
GENERALES
DEC ± 0.5
ANGULO ± 1°

GAMA DE HILO 2,5-3,0 MM2	GAMA DE AISLANTE 4,0 MM DIA.	ESCALA 5/1
-----------------------------	---------------------------------	---------------



NOMBRE
RECEPTACULO FASTON 6,35 MM AISLADO (AZUL)
FULLY INSULATED FASTON RECEPTACLE 6,35 MM (BLUE)

L2	REVISED PER ECO-14-018463	PS	11MAY15	DIBUJADO	J. PASCUAL 1-4-92
L1	REVISED PER ECO-11-005294	RK	07APR11	CONF.	L. BATLLO 1-4-92
LETRA	REVISIONES	DIBUJ.	FECHA	APR.	L. BATLLO 1-4-92

A3	PLANO N° C-735160	REV L2	HOJA 1 de 1
----	-------------------	--------	-------------

LOC
AL
DIST
2