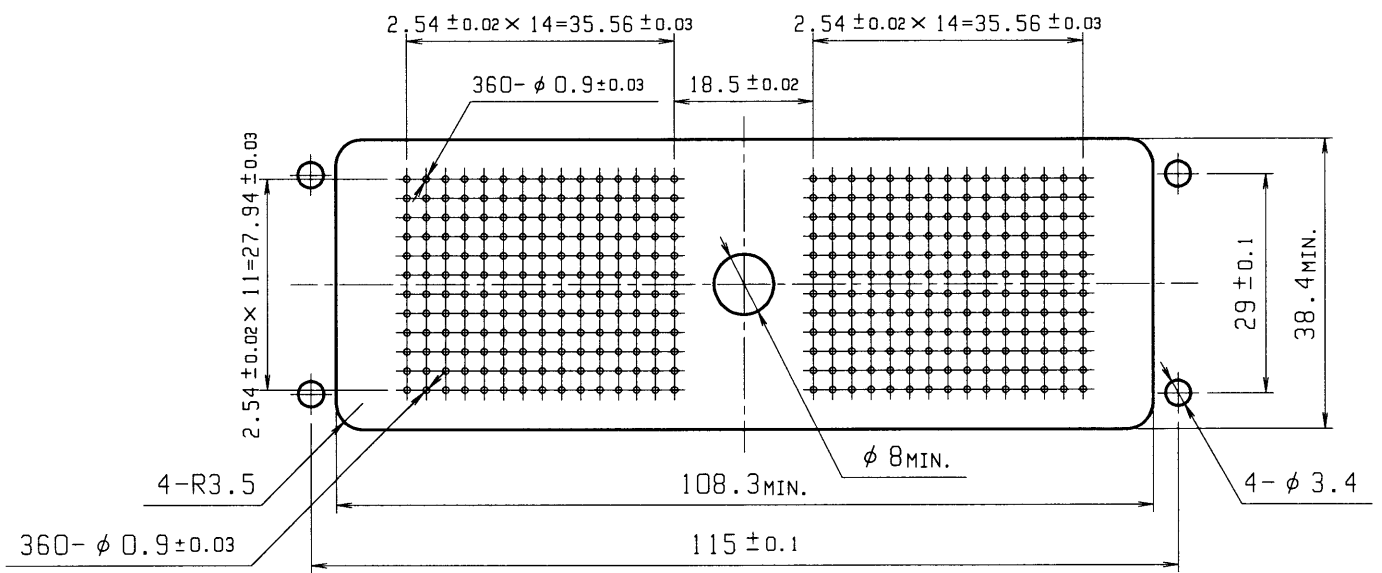
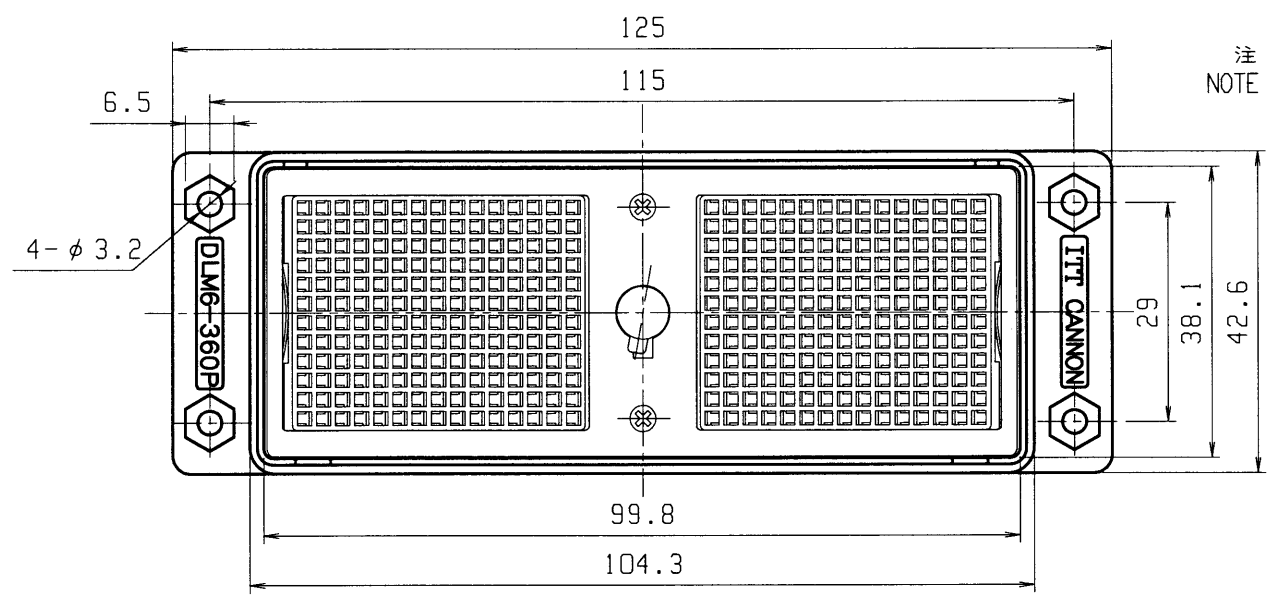
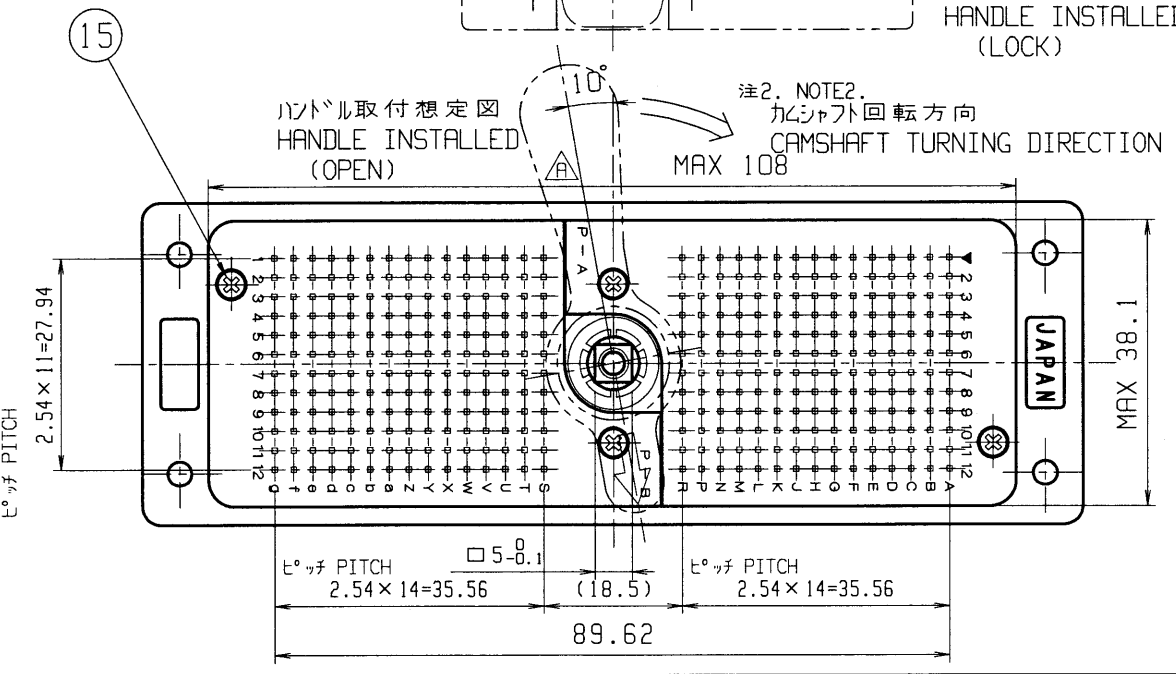
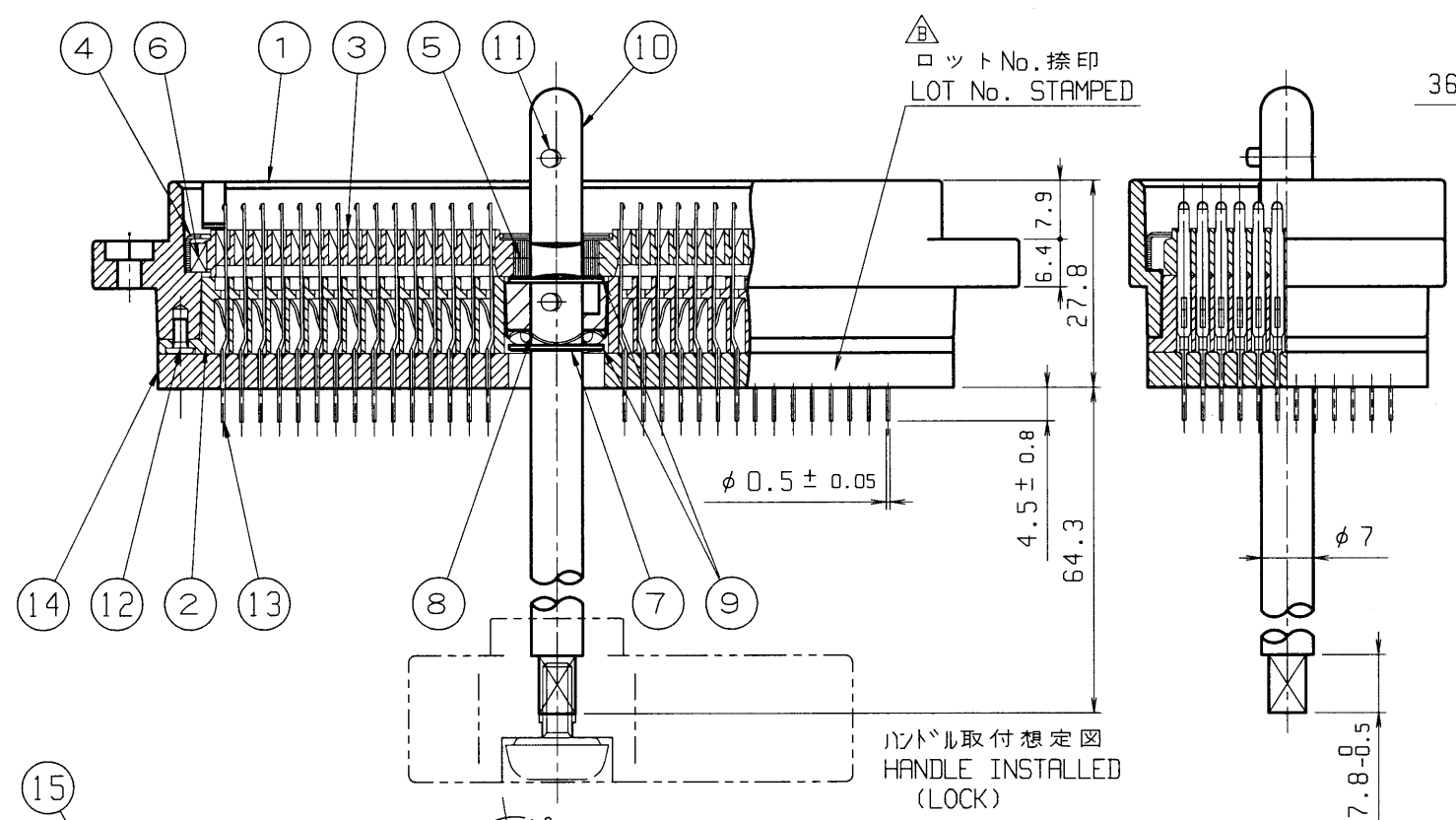


変更記録 REVISIONS				
記録 SYM	内容 DESCRIPTION	日付 DATE	担当 WRITER	承認 APPRO
△	DCR-06042による 7°アダプター文字変更。	5/11/07	T.I.K.I	M.Y
△	DCR-07030による 捺印ヶ所変更。	9/21/08	T.I.K.I	M.Y

注 1. 本仕様はCCS050-003による。
REFER TO SPECIFICATION SEET CCS050-003E.
注 2. カムシャフトは図示の方向に100°回転させる事によりレセプタクル側と嵌合状態となる。
CAMSHAFT, BY TURNING 100° IN THE DIRECTION INDICATED, ENGAGES WITH RECEPTACLE.



推奨パネル取付寸法 及び 推奨基板穴寸法
RECOMMENDED PANEL CUT-OUT DIM'S and PCB HOLE PATTERN



品番	名称	数量	材質	仕上	備考
ITEM	DESCRIPTION	Q'TY	MATERIAL	FINISH	REMARK
15	取付ネジ(アダプタ) SCREW, MOUNTING (ADAPTER)	4	ステンレス鋼 STAINLESS STEEL		
14	アダプタ ADAPTER, STABILIZER	2	PBT 樹脂 PBT RESIN		UL94V-0
13	PC コンタクト CONTACT, PC	360	ベリリウム銅 BERYLLIUM COPPER	接触部: Ni上 Auメッキ CONTACT: Au Over Ni Plating	テール部: Ni上 Snメッキ TERMINAL: Sn Over Ni Plating
12	取付ネジ SCREW, MOUNTING	10	ステンレス鋼 STAINLESS STEEL		
11	ロックピン PIN, SHAFT	2	ステンレス鋼 STAINLESS STEEL		
10	カムシャフト SHAFT, CAM	1	ステンレス鋼 STAINLESS STEEL		
9	カムシャフト 受ワッシャー WASHER, CAM SHAFT	2	ステンレス鋼 STAINLESS STEEL		
8	ウェーブワッシャー WASHER, WAVE	1	ステンレス鋼 STAINLESS STEEL		
7	S.E. リング RING, S.E.	1	ステンレス鋼 STAINLESS STEEL		
6	リターン スプリング SPRING, RETURN	2	ステンレス鋼 STAINLESS STEEL		
5	ベアリング カム BEARING, CAM	2	合成樹脂 PLASTIC		
4	リテーナ RETAINER, INSULATOR	1	ステンレス鋼 STAINLESS STEEL		
3	アクチュエータ INSULATOR, ACTUATING	2	PPS 樹脂 PPS RESIN		UL94V-0
2	インシュレータ プラグハウジング INSULATOR, HOUSING, PLUG	2	PBT 樹脂 PBT RESIN		UL94V-0
1	シェル プラグハウジング SHELL, HOUSING, PLUG	1	アルミニウム合金 ALUMINUM ALLOY	Niメッキ Ni PLATING	

普通公差 C	寸法区分	UP TO 6	OVER 6 TO 30	OVER 30 TO 120	OVER 120 TO 400	角度 ANGLES
GENERAL TOLERANCE CLASS C	RANGE OF LENGTH	±0.3	±0.5	±0.8	±1.2	±1° 30'
製図 DRAWN	日付 DATE	材料 MATERIAL			単位 UNIT	ITT Cannon 名称 TITLE DLM6-360PC-F 図番 DWG. NO. 127050-0388
E. NAKATA	2/2/05				m/m INCH	
検図 CHECKED	日付 DATE	仕上 FINISH			尺度 SCALE	
K. IKENAKA	2/2/05				1/1	
承認 APPROVED	日付 DATE	処理 TREATMENT			頁 SHEET	
M. YAMADA	2/2/05				1/1	