

PROJEKT NR.
PRJ-13-000004433

MATED WITH:
PASSEND ZU:

REVISIONS

AENDERUNGEN

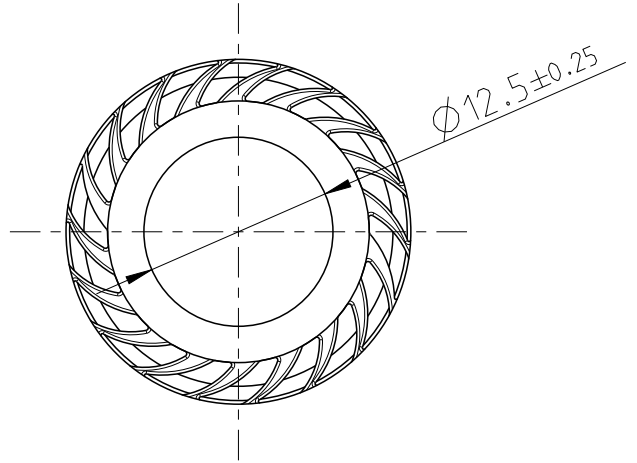
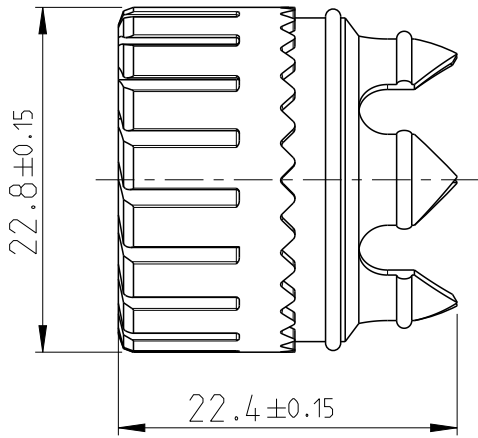
DESCRIPTION
BESCHREIBUNG

DATE

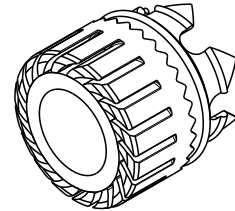
DWN

APVD

P	LTR	DESCRIPTION BESCHREIBUNG	DATE	DWN	APVD
	A1	NEW DRAWING	19NOV2015	ER	DO



SCALE 1:1



1 MATERIAL CLAMPING PIECE: PA66, BLACK

2 CABLE SEAL: Ø7.5-Ø12.0mm

1 WERKSTOFF KLEMMSTUECK: PA66, SCHWARZ

2 KABELDICHUNG: Ø7.5-Ø12.0mm


-1 AS SHOWN
-1 WIE GEZEICHNET

2015

RELEASED FOR PUBLICATION
FREI FUER VEROFFENTLICHUNG

THIS DRAWING IS UNCLASSIFIED.
VERTRAULICHE UNVEROFFENTLICHTE ZEICHNUNG

ALL RIGHTS RESERVED.
ALLE RECHTE VORBEHALTEN.
© COPYRIGHT 2015 BY TE Connectivity Germany GmbH

DIMENSIONS: MASSEINHEITEN: mm		DWN E.REISS	19NOV2015	MATERIAL	1	FINISH OBERFLAECHE/FARBE	-
TOLERANCES UNLESS OTHERWISE SPECIFIED: ALLGEMEINTOLERANZEN		CHK D.ONDREJ	19NOV2015	 TE Connectivity			
0 PLC ± 1 PLC ± 2 PLC ± 3 PLC ± 4 PLC ± ANGLES/W INKEL ±°		APVD D.ONDREJ	19NOV2015				
		PRODUCT SPEC PRODUKTSPEZ.	-	NAME CHC-CABLE SEAL			
		APPLICATION SPEC VERARBEITUNGSSPEZ.	-	SIZE	CAGE CODE	DRAWING NO ZEICHNUNGS-NR.	RESTRICTED TO NUR FUER
		WEIGHT GEWICHT	3.8 g	A 4	00779	C=2290260	-
Customer Drawing		/KUNDENZEICHNUNG		SCALE MASSSTAB	2:1	SHEET BLATT	1 OF VON 1
						REV	A1