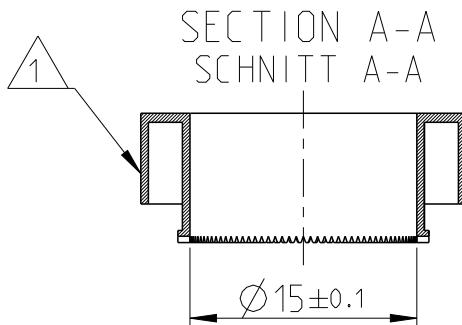
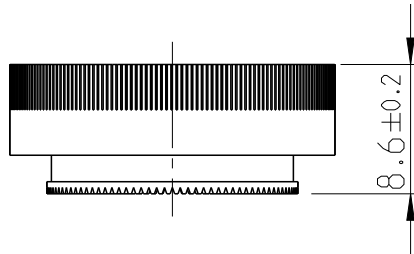
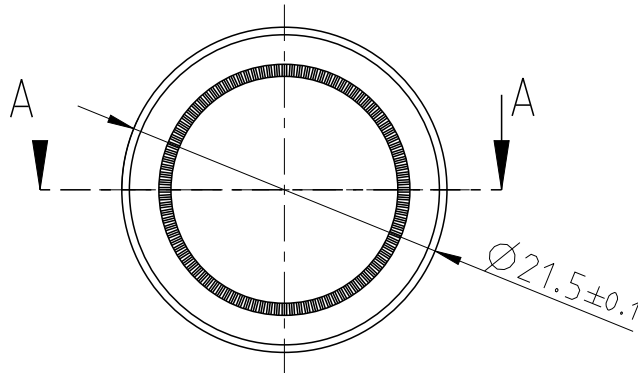


PROJEKT NR.  
PRJ-13-00004433

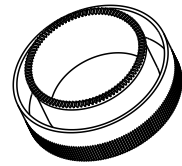
REVISIONS

MATED WITH:  
PASSEND ZU:

P	LTR	DESCRIPTION BESCHREIBUNG	DATE	DWN	APVD
	A1	NEW DRAWING	24NOV2015	ER	DO



SCALE 1:1



1 SURFACE: Ni PLATED  
2 MATERIAL: BRASS

1 OBERFLAECHE: VERNICKELT  
2 WERKSTOFF: MESSING

-1 AS SHOWN  
-1 WIE GEZEICHNET

2015

RELEASED FOR PUBLICATION  
FREI FUER VEROFFENTLICHUNG

THIS DRAWING IS UNCLASSIFIED.  
VERTRAULICHE UNVEROFFENTLICHTE ZEICHNUNG

BY TE Connectivity Germany GmbH ALL RIGHTS RESERVED.  
ALLE RECHTE VORBEHALTEN.

DIMENSIONS: MASSEINHEITEN: mm	DWN E. REISS	24NOV2015	MATERIAL	2	FINISH OBERFLAECHE/FARBE	1
	CHK D. ONDREJ	24NOV2015	TE Connectivity			
TOLERANCES UNLESS OTHERWISE SPECIFIED: ALLGEMEINTOLERANZEN	APVD D. ONDREJ	24NOV2015				
	0 PLC ±	PRODUCT SPEC PRODUKTSPEZ.	-	SIZE	CAGE CODE	DRAWING NO ZEICHNUNGS-NR.
1 PLC ±	APPLICATION SPEC VERARBEITUNGSSPEZ.	-	A 4	00779	C=2290270	-
2 PLC ±	WEIGHT GEWICHT	3.84g	CUSTOMER DRAWING / KUNDENZEICHNUNG			
3 PLC ±	SCALE MASSSTAB		2:1	SHEET BLATT		1 OF VON 1
4 PLC ±	REVISIONS		REV		A1	
ANGLES/WINKEL ±°						