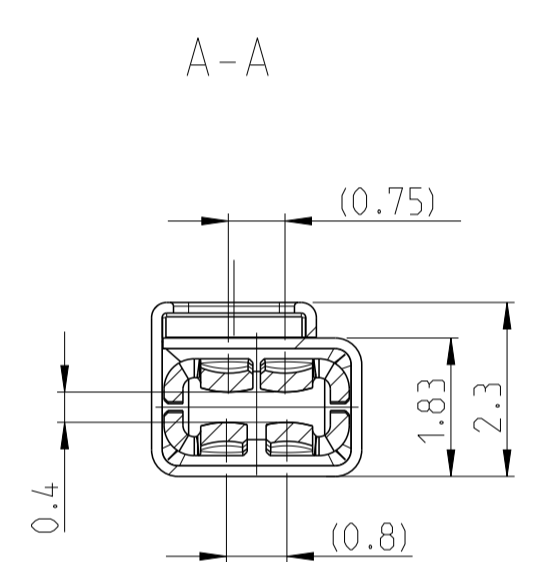
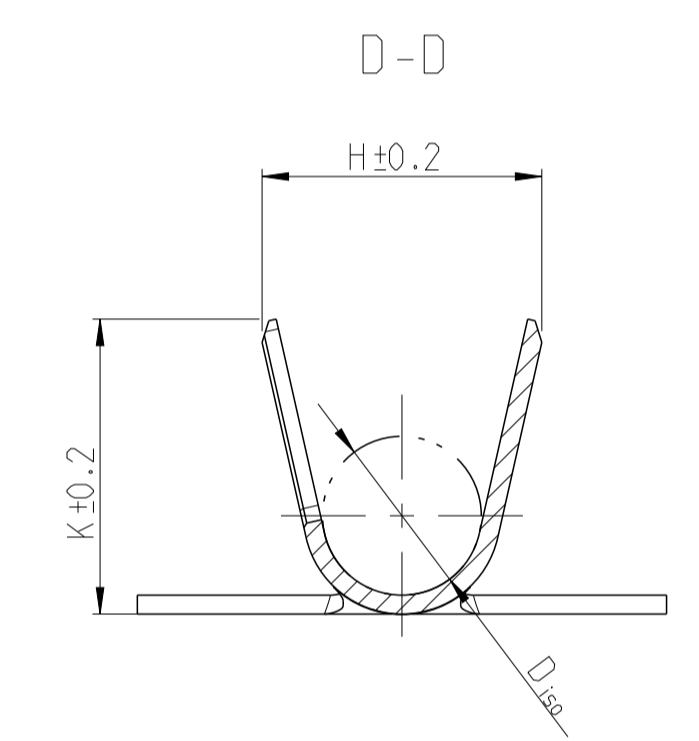
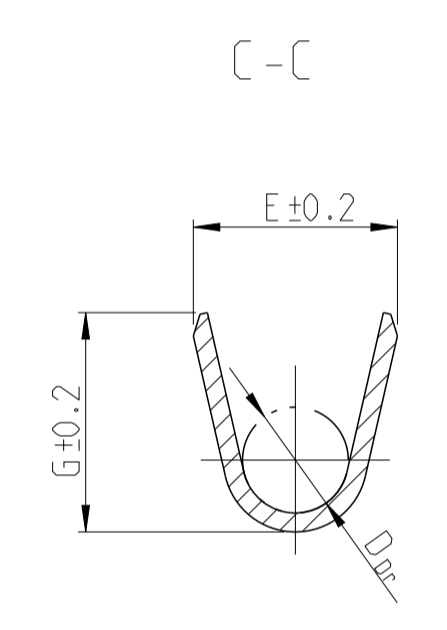
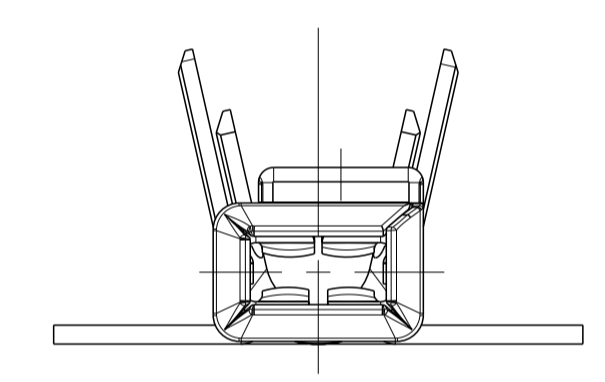
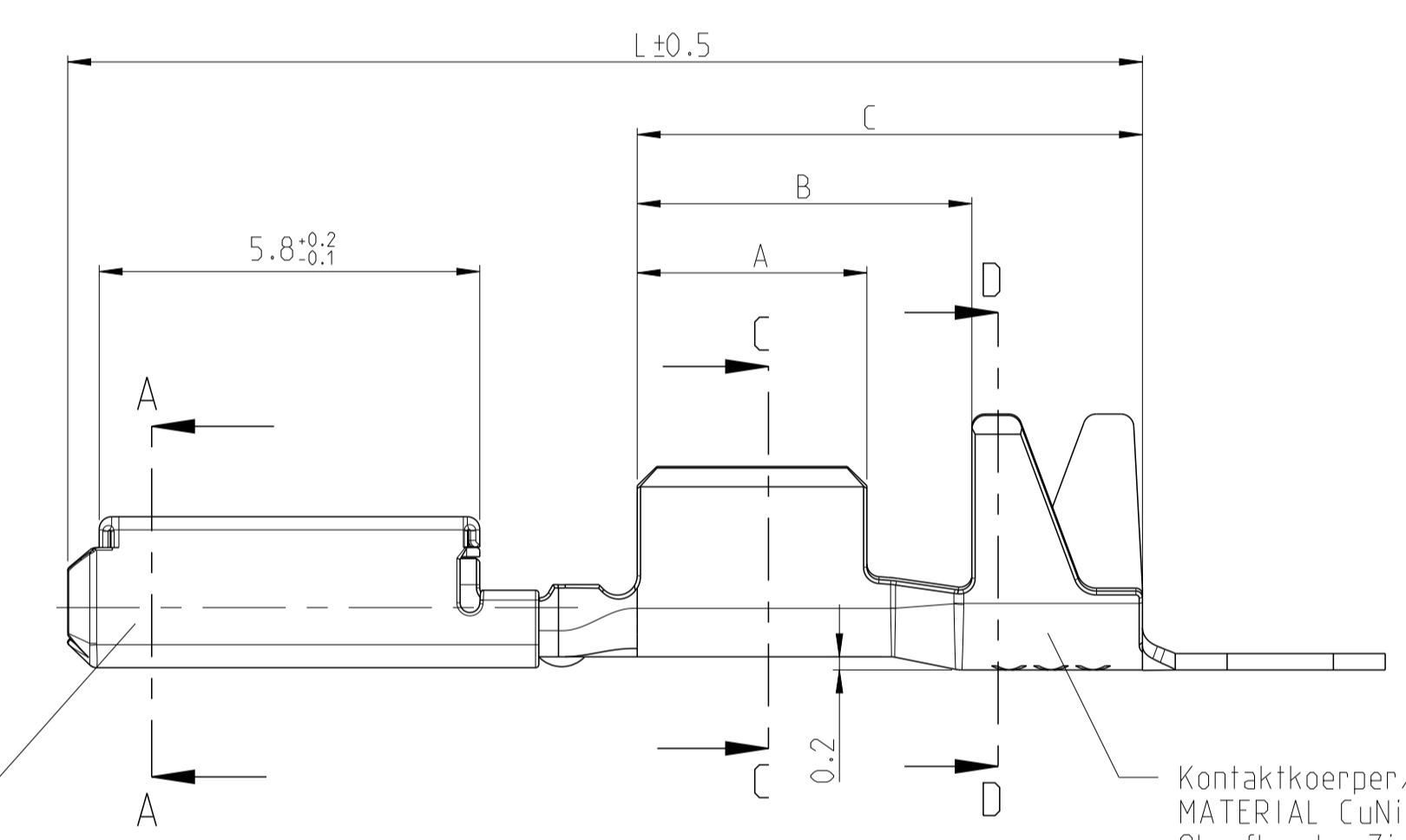
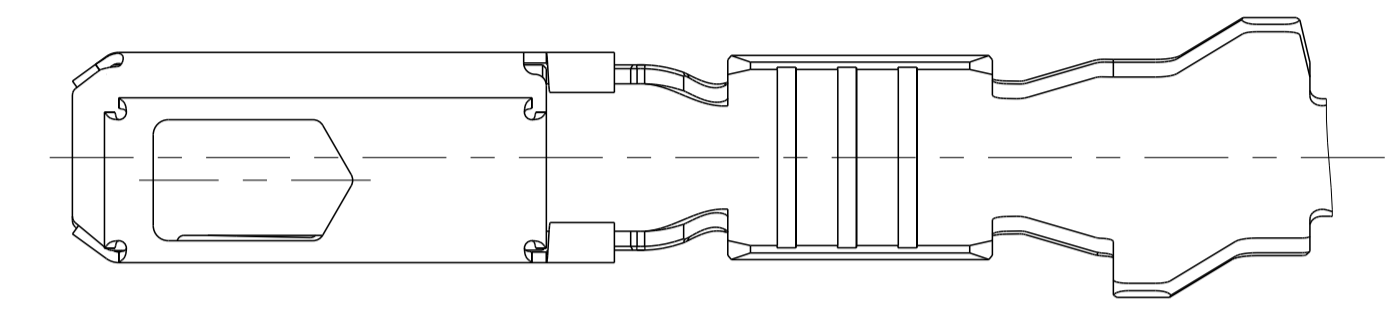
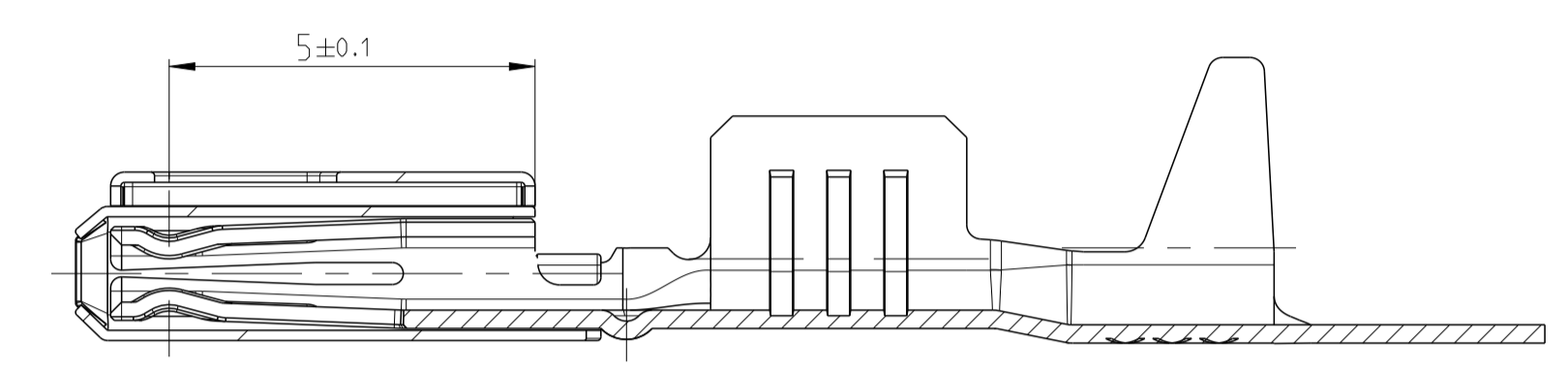
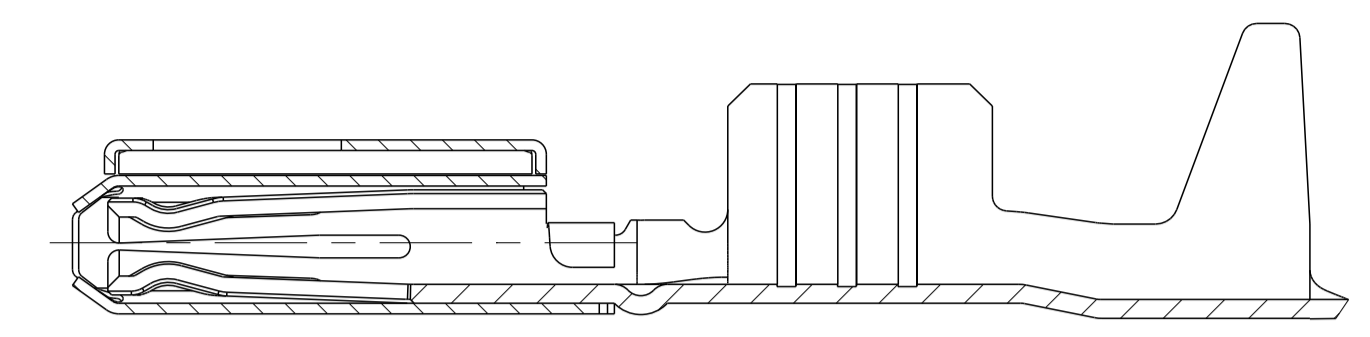
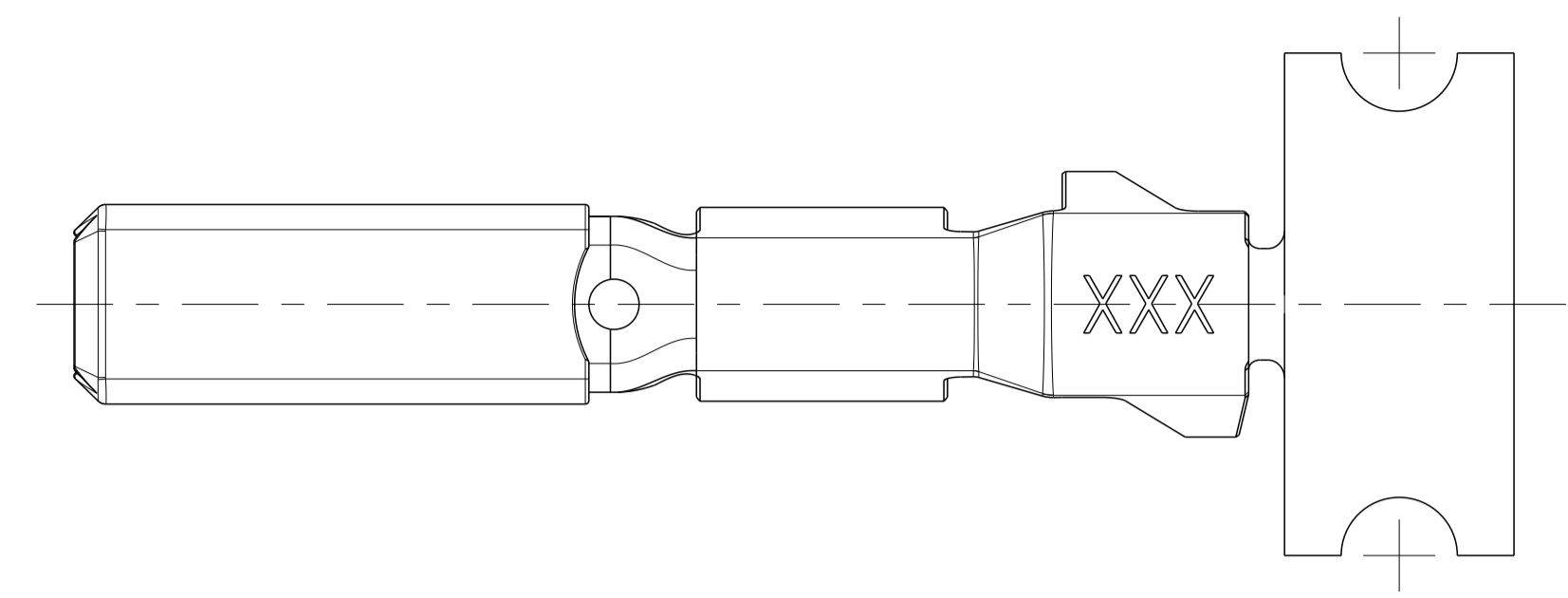


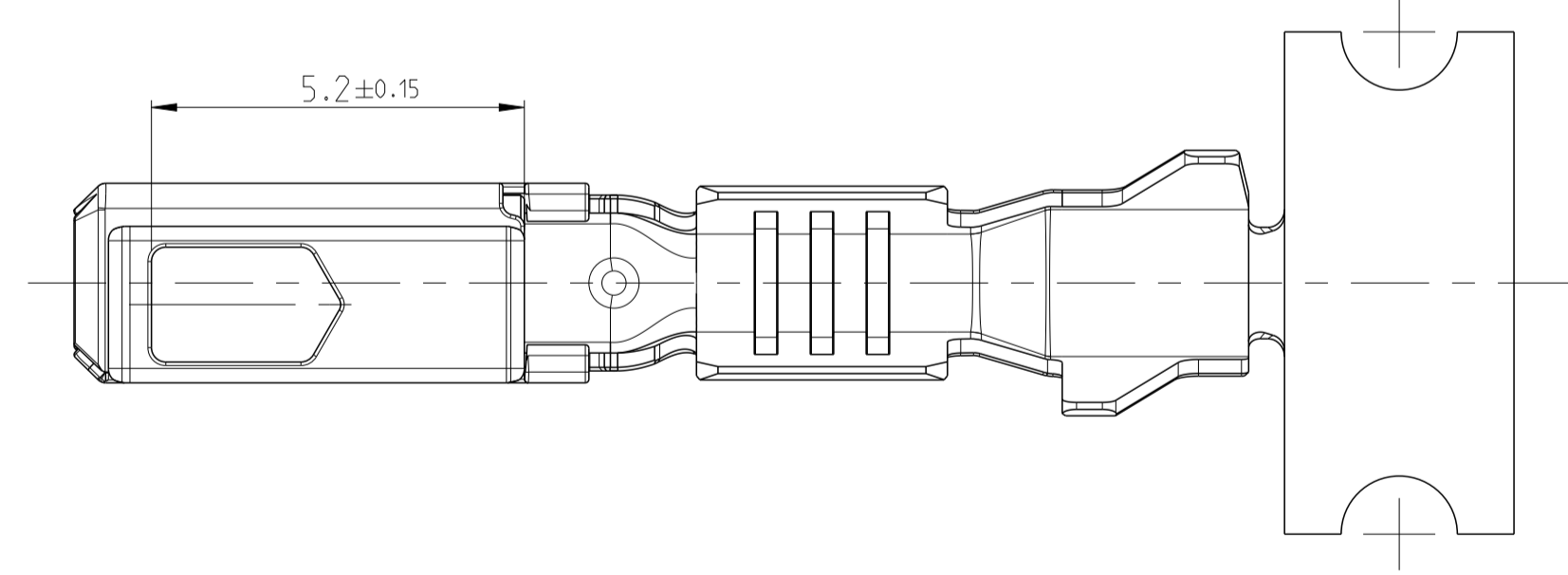
PROJEKT NR.:		REVISIONS			
P.	LTN	ÄNDERUNGEN DESCRIPTION BESCHREIBUNG	DATE	DWN	APVD
C4	ECR-14-015440		16012014	MN	Sche
C5	ECR-15-006287		22APR2015	SCK	Sche

VERSION/Ausführung 5-1241608-1



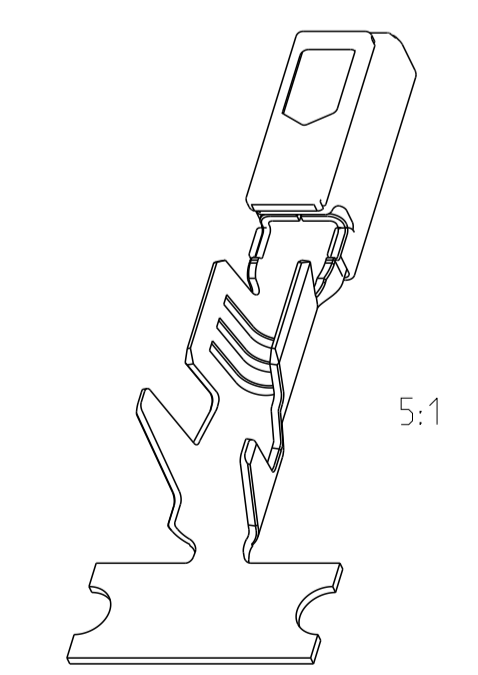
Ueberfeder/SPRING
 MATERIAL X10CrNi188
 Oberflaeche blank
 SURFACE UNCOATED

Kontaktkoerper/BODY
 MATERIAL CuNiSi F57
 Oberflaeche Zinn 0,8-2µm Sn
 Silber 1,6-4,6µm Ag ueber Ni im Kontaktbereich, Sn im Crimpbereich
 SURFACE TIN 0,8-2µm Sn
 SILVER 1,6-4,6µm Ag OVER Ni AT CONTACT AREA, Sn AT CRIMP AREA



Bemerkungen
 NOTES

- 1 Kontakt nur fuer Testzwecke (erhoehnte Steckzyklenzahl), nicht fuer Serieneinsatz
 CONTACT ONLY FOR SPECIAL TEST-APPLICATIONS (HIGH MATING-CYCLES), NOT FOR SERIES-APPLICATION
- 2 Nur fuer FLR-Leitung nach DIN 72551, Teil 6
 FOR FLR-CONDUCTOR ACCORDING TO DIN 72551-6 ONLY
- 3 Einzelheiten der Ausfuehrung bleiben dem Hersteller ueberlassen
 DETAILS OF DESIGN ARE LEFT TO MANUFACTURER
- 4 Oberflaeche: blank, Material CuNi12Zn24
 SURFACE: UNCOATED, MATERIAL CuNi12Zn24



TE BESTELL-NR. ORDER NO.	REV.	DGB WIRE-SIZE-RANGE mm 2	Oberflaeche SURFACE	Gewicht WEIGHT g	Laenge LENGTH	Drahtcrimp WIRE CRIMP	Iso' crimp INSU. CRIMP
5-1241608-1	C	0.75...1.5	Sn	0.2	A = 3.5 B = 5.1 C = 7.7 L = 16.5	E = 2.7 G = 2.9 D _{DR} = 1.4	H = 3.7 K = 3.9 D _{ISO} = 2.1
1241608-6	C		Ag				
1241608-3	C		△4				
1241608-2			Au				
1241608-1	C	0.35...0.5	Sn	0.2	A = 2.5 B = 3.6 C = 5.6 L = 15.8	E = 1.9 G = 1.9 D _{DR} = 0.8	H = 2.7 K = 2.7 D _{ISO} = 1.4
1452158-2			Au				
1452158-1	B		Sn				

THIS DRAWING IS A CONTROLLED DOCUMENT.
 DIESER ZEICHNUNGSDOKUMENT WIRD DURCH UNS KONTROLLIERT.
 ANSCHAUEN SIE SICH STRENG AN DIESE RICHTLINIEN UND VERFAHREN.
 THIS DRAWING IS A CONTROLLED DOCUMENT. PLEASE STRICTLY FOLLOW THESE GUIDELINES AND PROCEDURES.

DIMENSIONS: MASSENMEN mm	TOLERANCES UNLESS OTHERWISE SPECIFIED: ALLGEMEINTOLERANZEN	DWN S. Garcia 04FEB2000	CHK C. Boemmel 04FEB2000
0 PLC ± 0.15 1 PLC ± 0.15 2 PLC ± 0.15 3 PLC ± 0.15 4 PLC ± 0.15	OTHERWISE SPECIFIED: ± 0.15 ± 0.15 ± 0.15 ± 0.15 ± 0.15	APVD D. Jetter 04FEB2000	NAME MGS 1.5, CLEAN BODY Produktgruppenschn. Buchsenkontakt PRODUCTGROUPDRAWING, SOCKET CONTACT
MATERIAL -	FINISH/OBERFLAECHENFARBE -	SIZE A1	SCALE KUNDENZEICHNUNG
		CAGE CODE 00779	DRAWING NO. 1241612
		WEIGHT -	RESTRICTED TO NUR FÜR
		Customer Drawing	SCALE MASSSTAB 10:1
			SHEET 1 OF 1
			REV. C5